



Barra de apoyo en doble ángulo 90° para fijar en pared en esquina con 3 puntos de anclaje. Posición izquierda. Acero inoxidable. Acabado brillo

Descripción

- Barra de apoyo para fijar en pared.
- Doble ángulo de 90° con tres puntos de anclaje.
- Adecuada para apoyo en duchas.
- Diseñada para aseos y baños adaptados a personas con discapacidades.
- Acero inoxidable acabado brillo.
- También disponible en acabado satinado (NOFER 15049.S) y acabado con pintura epoxy-polyester color blanco (NOFER 15049.W).

Texto sugerido para prescripción

Barra de apoyo fija NOFER o equivalente, en acero inoxidable AISI 304 acabado brillo.

Doble ángulo de 90° con tres puntos de anclaje.

Dimensiones entre ejes: brazo horizontal corto 425 mm, brazo horizontal largo 580 mm, brazo vertical 730 mm.

Componentes

- Barra de apoyo de acero inoxidable.
- Opcional soporte para ducha (NOFER 15209).
- Tornillería incluida.

Características técnicas

Material: Acero inoxidable AISI 304

Acabado: Brillo

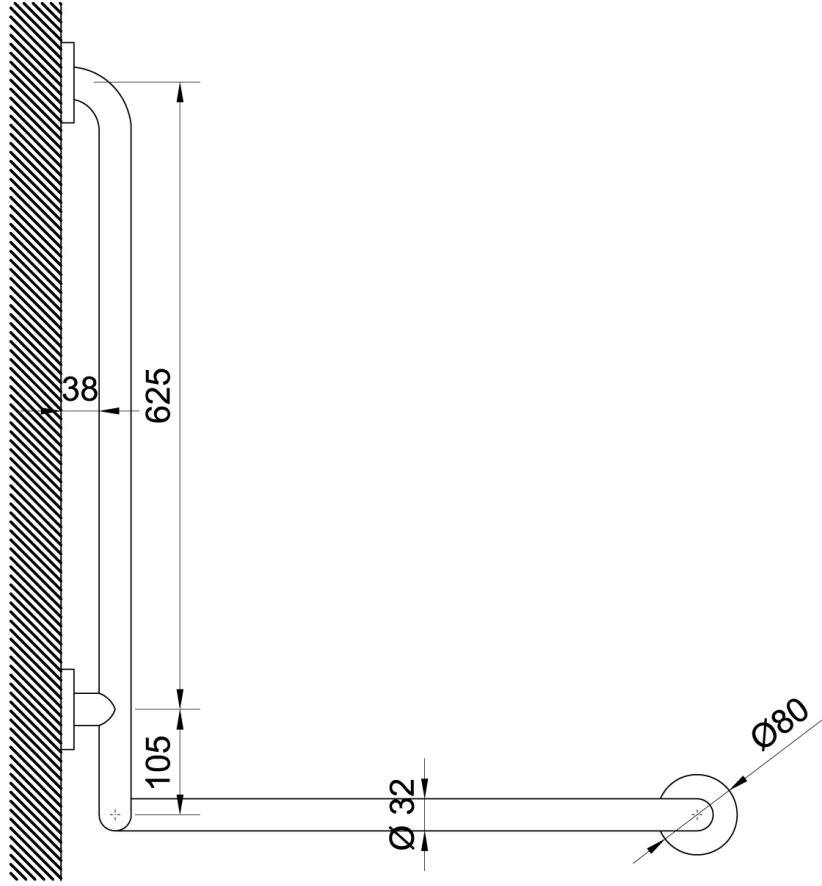
Dimensiones entre ejes: Brazo horizontal corto 425 mm
Brazo horizontal largo 580 mm
Brazo vertical 730 mm

Diámetro barra: Ø32 mm

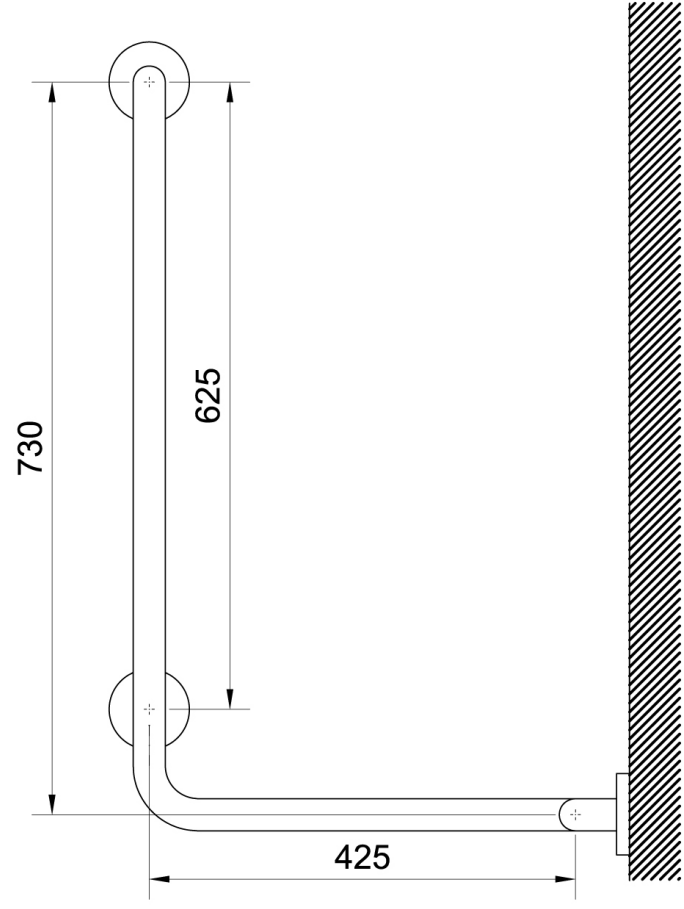
Altura instalación recomendada: 70-75 cm barras horizontales al suelo

Posición: Izquierda

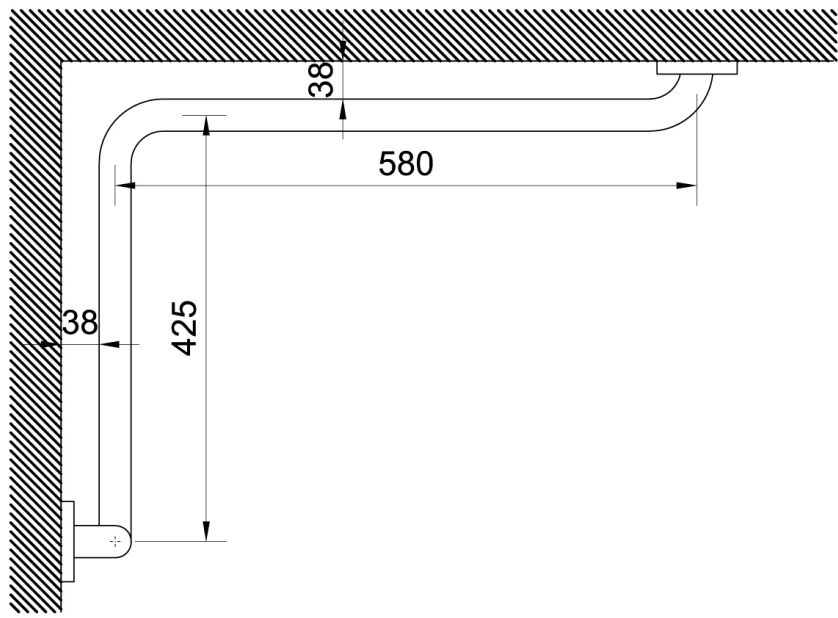
Esquema dimensional



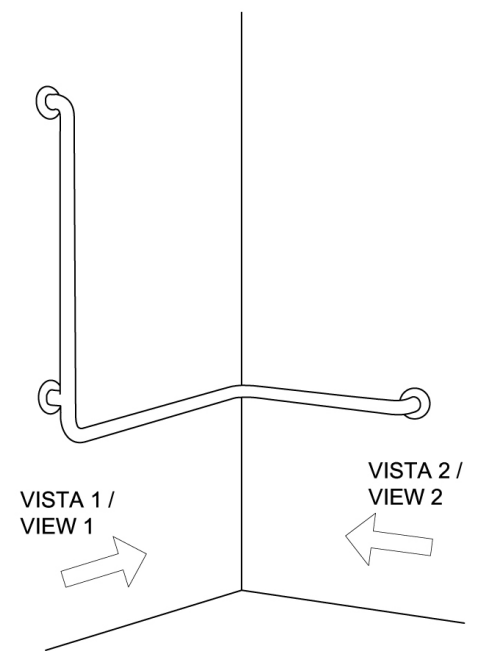
VISTA 1 / VIEW 1



VISTA 2 / VIEW 2



PLANTA / TOP VIEW



VISTA 1 / VIEW 1

VISTA 2 / VIEW 2



Ctra. Laureà Miró,
385-387
08980 | Sant
Feliu de
Llobregat,
Barcelona -
España
T. +34 934 742
423
F. +34 934 743
548
nofer@nofer.com
www.nofer.com

PRODUCTOS
RELACIONADOS



15049.S



15049.W



15050.B

Estas especificaciones pueden ser modificadas y/o rectificadas debido a exigencias de fabricación.

