

Barra abatible para fijar en pared de giro vertical con portarrollos. Longitud 600 mm. Acero pintado epoxy-poliéster blanco



Descripción

- Barra de apoyo abatible de giro vertical para fijar en pared.
- Adecuada para apoyo en lavabos, wc-bidé, duchas y bañeras.
- Diseñada para aseos adaptados a personas con movilidad reducida.
- Acero inoxidable acabado pintado epoxy-poliéster blanco.

Texto sugerido para prescripción

Barra de apoyo abatible NOFER, de giro vertical de acero acabado pintado epoxy-poliéster blanco. Con freno, portarrollos y kit anti conductivo.
Longitud: 600 mm. Barras tubo Ø32 mm.

Componentes

- Barra abatible de acero.
- Con sistema de freno.
 - Con portarrollos.
- Tornillería de acero inoxidable incluida.
- Kit anticonductivo incluido.

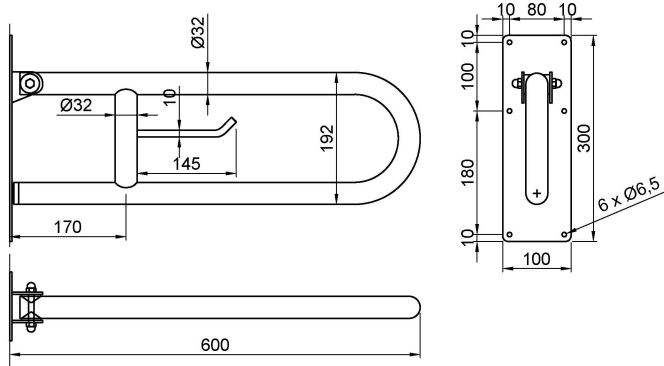
Características técnicas

- Material:** Acero inoxidable AISI 304
- Acabado:** pintado epoxy-poliéster blanco
- Diámetro barra:** Ø32 mm
- Longitud barras:** 600 mm
- Dimensiones pletina anclaje:** 300 alto x 100 ancho (mm)
- Altura instalación recomendada:** 70-75 cm barra superior a suelo

Mantenimiento

El acero inoxidable requiere mantenimiento ya que la suciedad con el tiempo puede llegar a dañar el cromo (Cr) que contiene el acero inoxidable. Recomendamos una limpieza mensual con un producto especializado para acero inoxidable.

Esquema dimensional





385-38/
08980 | Sant
Feliu de
Llobregat,
Barcelona -
España
T. +34 934 742
423
F. +34 934 743
548
nofer@nofer.com
www.nofer.com

PRODUCTOS
RELACIONADOS



15051.60.B



15051.60.N



15051.60.S

Estas especificaciones pueden ser modificadas y/o rectificadas debido a exigencias de fabricación.