



Barra abatible para fijar en pared de giro vertical con portarrollos. Longitud 600 mm. Acero inoxidable. Acabado negro

Descripción

- Barra de apoyo abatible de giro vertical para fijar en pared.
- Adecuada para apoyo en lavabos, wc-bidé, duchas y bañeras.
- Diseñada para aseos adaptados a personas con movilidad reducida.
- Acero inoxidable acabado negro.

Texto sugerido para prescripción

Barra de apoyo abatible NOFER, de giro vertical de acero acabado negro. Con freno, portarrollos y kit anticonductivo.
Longitud: 600 mm. Barras tubo Ø32 mm.

Componentes

- Barra abatible de acero.
- Con sistema de freno.
 - Con portarrollos.
- Tornillería de acero inoxidable incluida.
- Kit anticonductivo incluido.

Características técnicas

Material: Acero inoxidable AISI 304

Acabado: Negro

Diámetro barra: Ø32 mm

Longitud barras: 600 mm

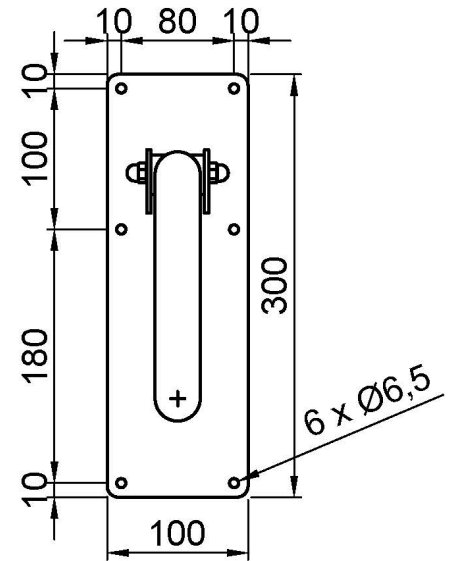
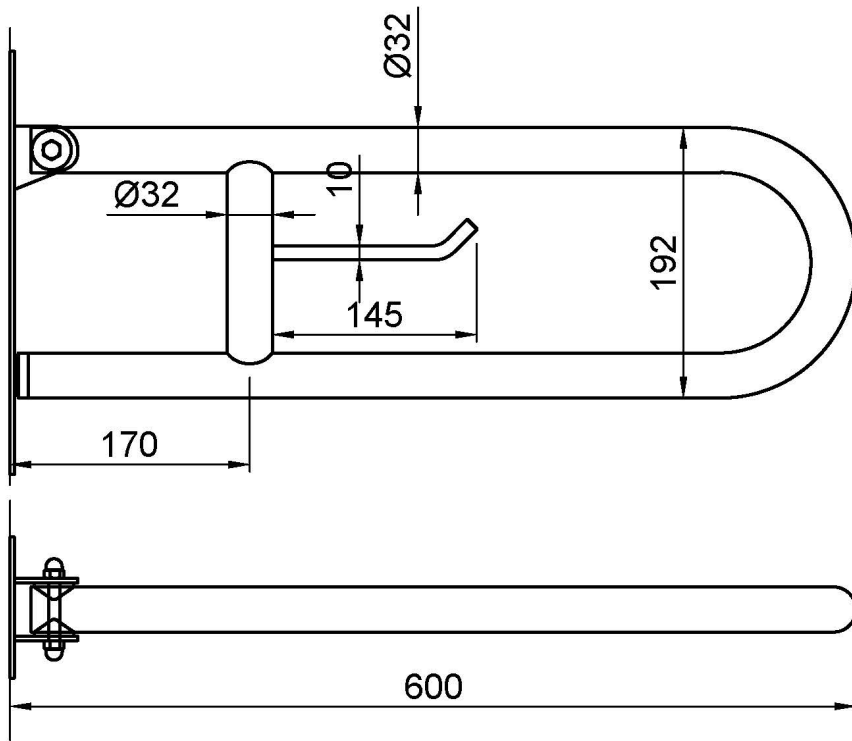
Dimensiones pletina anclaje: 300 alto x 100 ancho (mm)

Altura instalación recomendada: 70-75 cm barra superior a suelo

Mantenimiento

El acero inoxidable requiere mantenimiento ya que la suciedad con el tiempo puede llegar a dañar el cromo (Cr) que contiene el acero inoxidable. Recomendamos una limpieza mensual con un producto especializado para acero inoxidable.

Esquema dimensional



Ctra. Laureà Miró,
385-387
08980 | Sant
Feliu de
Llobregat,
Barcelona -
España
T. +34 934 742
423
F. +34 934 743
548
nofer@nofer.com
www.nofer.com

PRODUCTOS
RELACIONADOS



15051.60.B



15051.60.F



15051.60.S

Estas especificaciones pueden ser modificadas y/o rectificadas debido a exigencias de fabricación.