

Barra abatible para fijar en pared de giro vertical sin portarrollos. Longitud 800 mm. Acero inoxidable. Acabado blanco



Descripción

- Barra de apoyo abatible de giro vertical para fijar en pared.
- Adecuada para apoyo en lavabos, wc-bidé, duchas y bañeras.
- Diseñada para aseos adaptados a personas con movilidad r- educida.
- Acabado con pintura epoxy-polyester color blanco.

Texto sugerido para prescripción

Barra de apoyo abatible NOFER, de giro vertical en acero inoxidable AISI 304 acabado con pintura epoxy-polyester color blanco. Con freno y kit anticonductivo. Longitud: 800 mm. Barras tubo Ø32 mm.

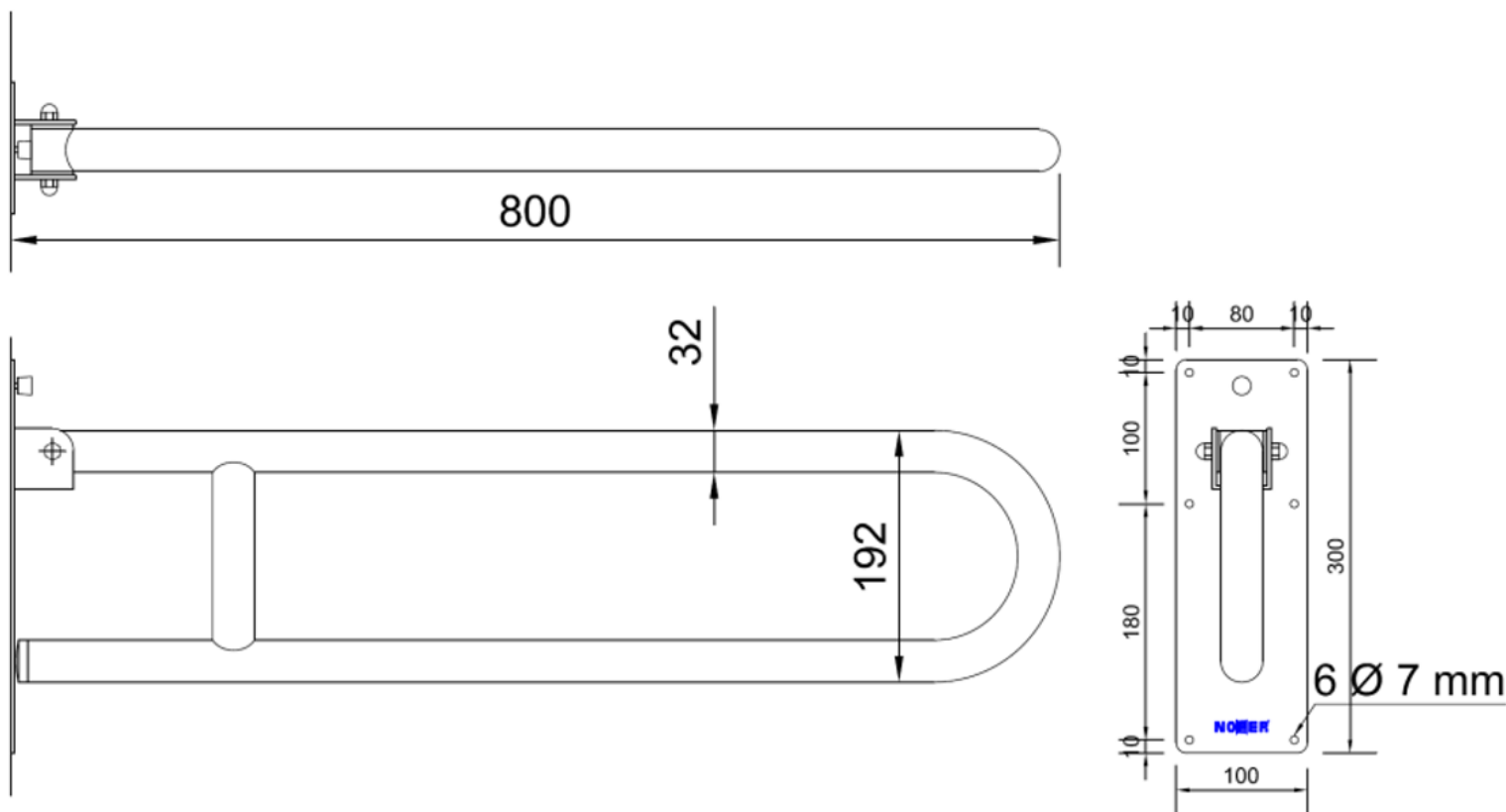
Componentes

- Barra de acero inoxidable.
- Con sistema de freno.
- Disponible también con portarrollos (NOFER 15051.80.W).
- Tornillería de acero inoxidable incluida.
- Kit anticonductivo incluido.

Características técnicas

- Material:** Acero inoxidable AISI 304
- Acabado:** Blanco
- Diámetro barra:** Ø32 mm
- Longitud barras:** 800 mm
- Dimensiones pletina anclaje:** 300 x 100 (mm)
- Altura instalación recomendada:** 70-75 cm barra superior a suelo

Esquema dimensional





Ctra. Laureà Miró,
385-387
08980 | Sant
Feliu de
Llobregat,
Barcelona -
España
T. +34 934 742
423
F. +34 934 743
548
nofer@nofer.com
www.nofer.com

PRODUCTOS
RELACIONADOS



15051.SP.80.B



15051.SP.80.S

Estas especificaciones pueden ser modificadas y/o rectificadas debido a exigencias de fabricación.