

Barra de apoyo en ángulo 90° para fijar en pared en esquina con 3 puntos de anclaje. Acero inoxidable. Acabado brillo



Descripción

- Barra de apoyo para fijar en paredes en esquina.
- Adecuada para apoyo en duchas.
- Tres puntos de anclaje y ángulo de 90°
- Diseñada para aseos adaptados a personas con movilidad reducida.
- Acero inoxidable acabado brillo.
- Disponible también en acabado satinado (NOFER 15052.S), negro (15052.N) y blanco (NOFER 15052.W).

Texto sugerido para prescripción

Barra de apoyo fija NOFER o equivalente, en acero inoxidable AISI 304 acabado brillo. Tres puntos de anclaje y ángulo 90°. Dimensiones: longitud brazos 700 mm. Dimensiones máximas: 794 mm x 794 mm. Barras Ø32 x 1,5 mm.

Mantenimiento

El acero inoxidable requiere mantenimiento pues la suciedad con el tiempo puede llegar a comerse el cromo del acero inoxidable AISI 304. Recomendamos una limpieza mensual con nuestro producto especializado.

Características técnicas

Material: Acero inoxidable AISI 304

Acabado: Brillo

Longitud brazos: 700 mm

Dimensiones máximas: 794 mm x 794 mm

Diámetro barra: Ø32 mm

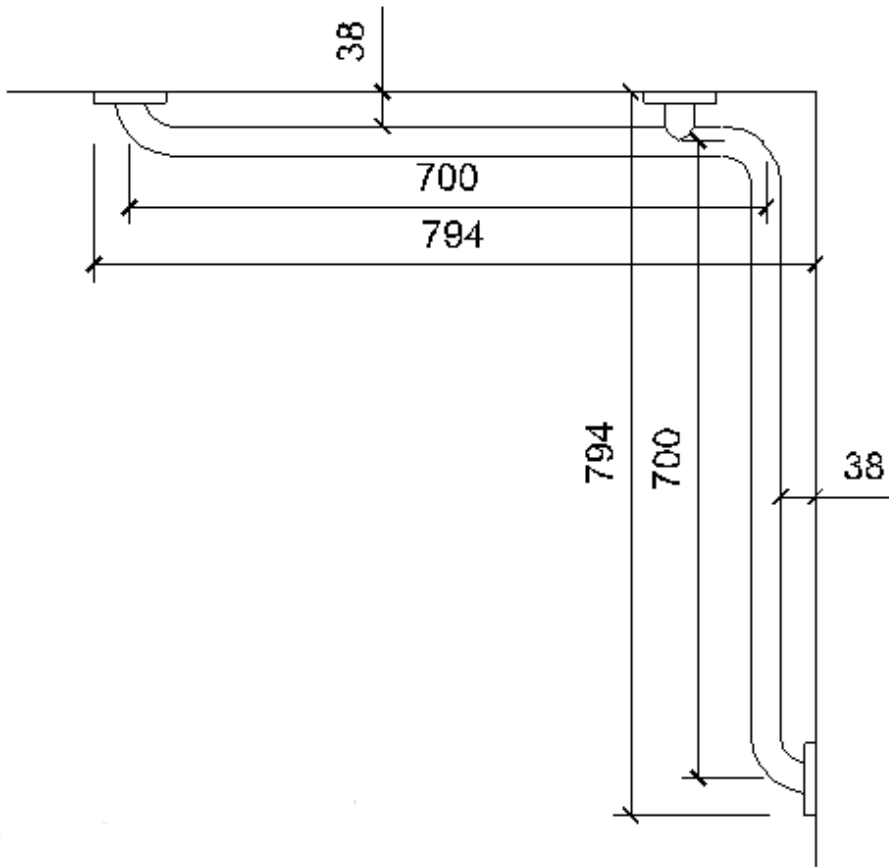
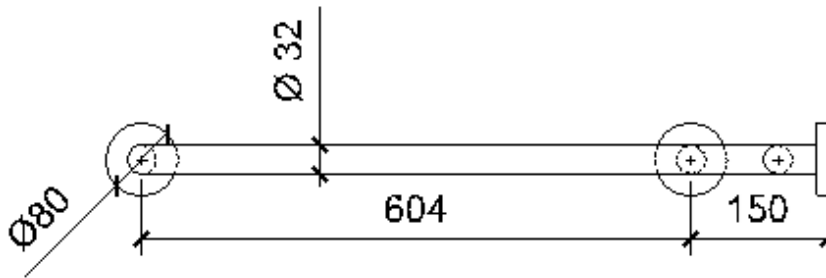
Espesor barra: 1,5 mm

Altura instalación recomendada: 70-75 cm de barra a suelo

Instalación

Se recomienda instalación con tornillería de acero inoxidable (no incluida).

Esquema dimensional



Ctra. Laureà Miró,
385-387
08980 | Sant
Feliu de
Llobregat,
Barcelona -
España
T. +34 934 742
423
F. +34 934 743
548
nofer@nofer.com
www.nofer.com



PRODUCTOS
RELACIONADOS



15052.N



15052.S



15052.W

Estas especificaciones pueden ser modificadas y/o rectificadas debido a exigencias de fabricación.