

Barra de apoyo en ángulo 90° para fijar en pared en esquina con 3 puntos de anclaje. Acero inoxidable. Acabado negro



#### Descripción

- Barra de apoyo para fijar en paredes en esquina.
- Adecuada para apoyo en duchas.
- Tres puntos de anclaje y ángulo de 90°
- Diseñada para aseos adaptados a personas con movilidad reducida.
- Acero inoxidable acabado negro.
- Disponible también en acabado satinado (NOFER 15052.S), brillo (NOFER 15052.B) y blanco (NOFER 15052.W).

#### Texto sugerido para prescripción

Barra de apoyo fija NOFER en acero inoxidable AISI 304 acabado negro. Tres puntos de anclaje y ángulo 90°.  
Dimensiones: longitud brazos 700 mm. Dimensiones máximas: 794 mm x 794 mm. Barras Ø32 x 1,5 mm.

#### Limpieza

Se recomienda la limpieza con un paño de algodón ligeramente humedecido en una solución jabonosa. A continuación, secar.

#### Características técnicas

**Material:** Acero inoxidable AISI 304

**Acabado:** Negro

**Longitud brazos:** 700 mm

**Dimensiones máximas:** 794 mm x 794 mm

**Diámetro barra:** Ø32 mm

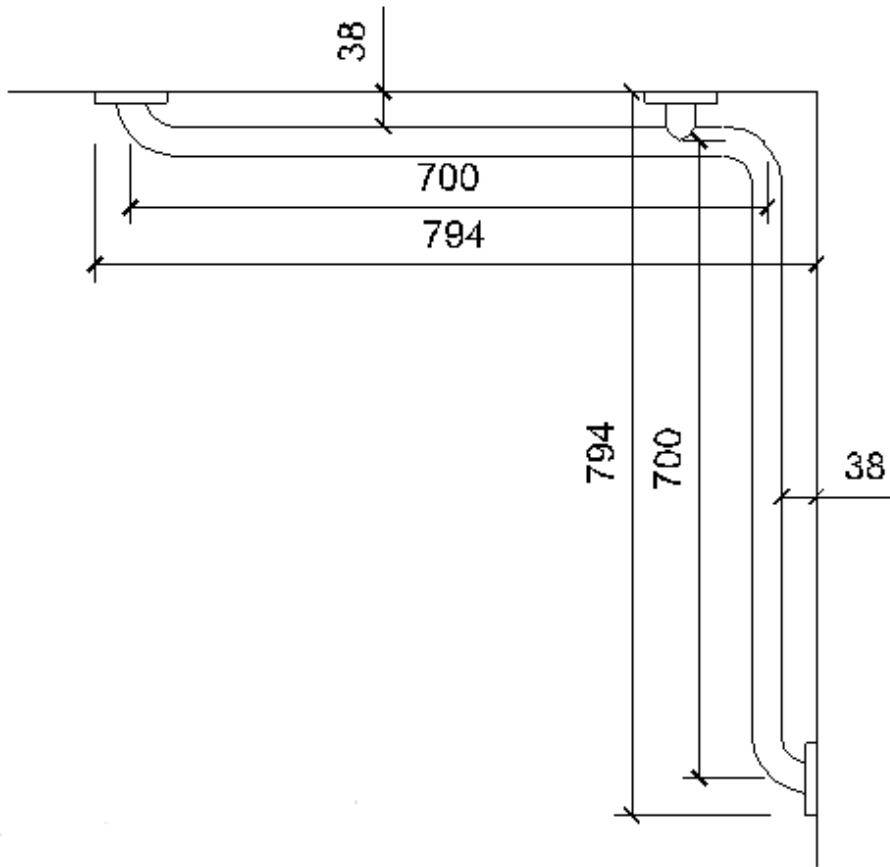
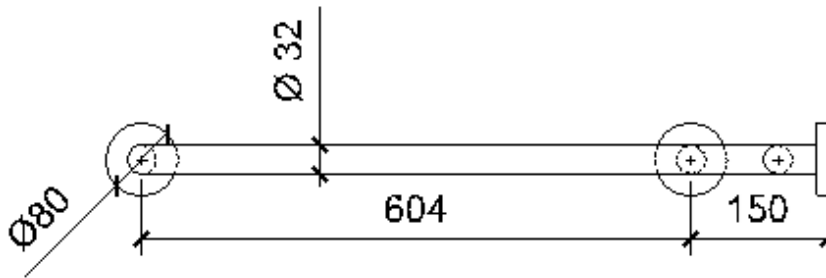
**Espesor barra:** 1,5 mm

**Altura instalación recomendada:** 70-75 cm de barra a suelo

#### Instalación

Se recomienda instalación con tornillería de acero inoxidable (no incluida).

#### Esquema dimensional



Ctra. Laureà Miró,  
 385-387  
 08980 | Sant  
 Feliu de  
 Llobregat,  
 Barcelona -  
 España  
 T. +34 934 742  
 423  
 F. +34 934 743  
 548  
 nofer@nofer.com  
 www.nofer.com



PRODUCTOS  
 RELACIONADOS



15052.B



15052.S



15052.W

Estas especificaciones pueden ser modificadas y/o rectificadas debido a exigencias de fabricación.