

Barra de apoyo recta para fijar en pared con 2 puntos de anclaje. Longitud 450 mm. Acero pintado epoxy-poliéster blanco



#### Descripción

- Barra de apoyo recta para fijar en pared.
- Dos puntos de anclaje.
- Adecuada para apoyo en lavabos, wc-bidé, duchas y bañeras.
- Diseñada para aseos adaptados a personas con discapacidades.
- Acero inoxidable acabado epoxy-polyester blanco.
- Tornillería incluida.

#### Texto sugerido para prescripción

Barra de apoyo fija NOFER de acero inoxidable AISI 304, acabado epoxy-polyester blanco. Longitud entre centros de apoyo: 450 mm.

Barra Ø32 mm, espesor 1,5 mm.

#### Características técnicas

**Material:** Acero

**Acabado:** Epoxy-polyester blanco

**Diámetro barra:** Ø32 mm

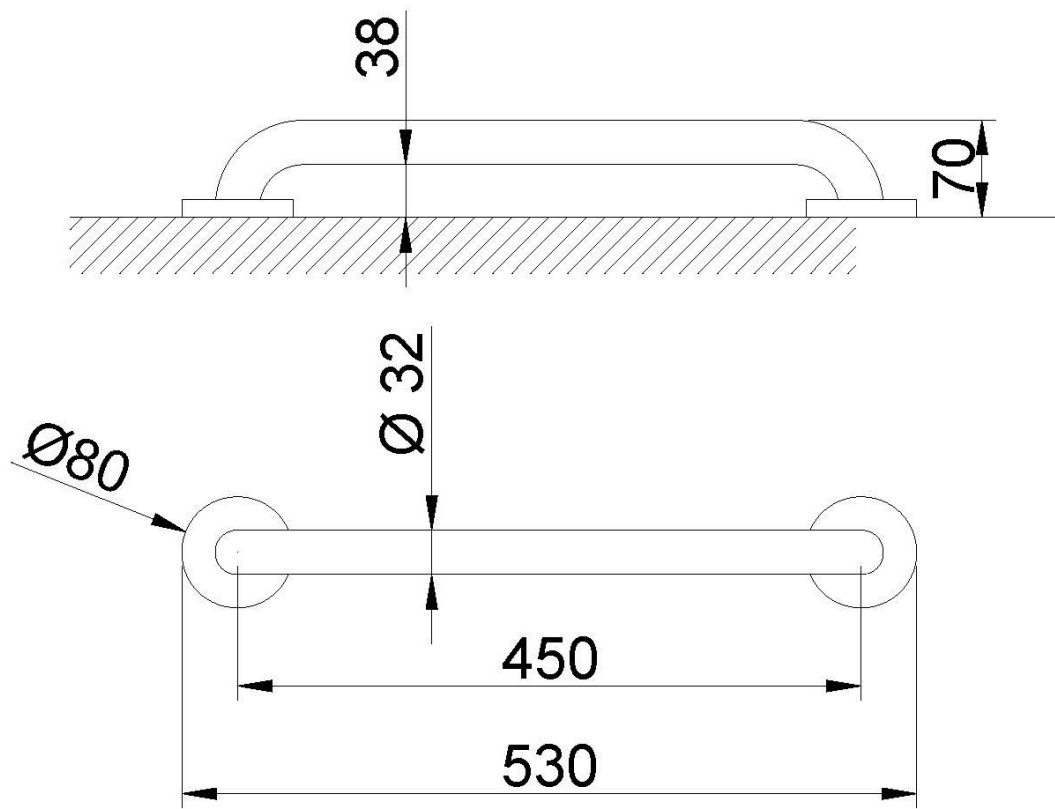
**Espesor barra:** 1,5 mm

**Longitud entre ejes centros de apoyo:** 450 mm

**Separación de la pared:** 38 mm

**Altura instalación recomendada:** 70-75 cm de barra a suelo

#### Esquema dimensional



Ctra. Laureà Miró,  
385-387  
08980 | Sant  
Feliu de  
Llobregat,  
Barcelona -  
España  
T. +34 934 742  
423  
F. +34 934 743  
548  
nofer@nofer.com  
www.nofer.com

PRODUCTOS  
RELACIONADOS



15054.45.B



15054.45.N



15054.45.S

Estas especificaciones pueden ser modificadas y/o rectificadas debido a exigencias de fabricación.