



Barra en ángulo 90° para fijar en pared con 3 puntos de anclaje. Posición reversible. Aluminio recubierto de polímero anti-bacterias. Acabado blanco

Descripción

- Barra de apoyo ángulo 90° para fijar en pared.
- Tres puntos de fijación a pared.
- Adecuada para apoyo en lavabos, wc-bidé, duchas y bañeras.
- Diseñada para aseos y baños adaptados a personas con movilidad reducida.

Texto sugerido para prescripción

Barra de apoyo NOFER ángulo 90°, fabricada de aluminio recubierto de ABS color blanco con protección anti-bacterias permanente. Posición reversible. Tres puntos de fijación a pared. Soportes fabricados de acero inoxidable AISI 304.

Dimensiones: 600 x 600 (mm).

Fijación

Fijación a pared con 3 puntos de anclaje.

Características técnicas

Material: Aluminio recubierto de ABS

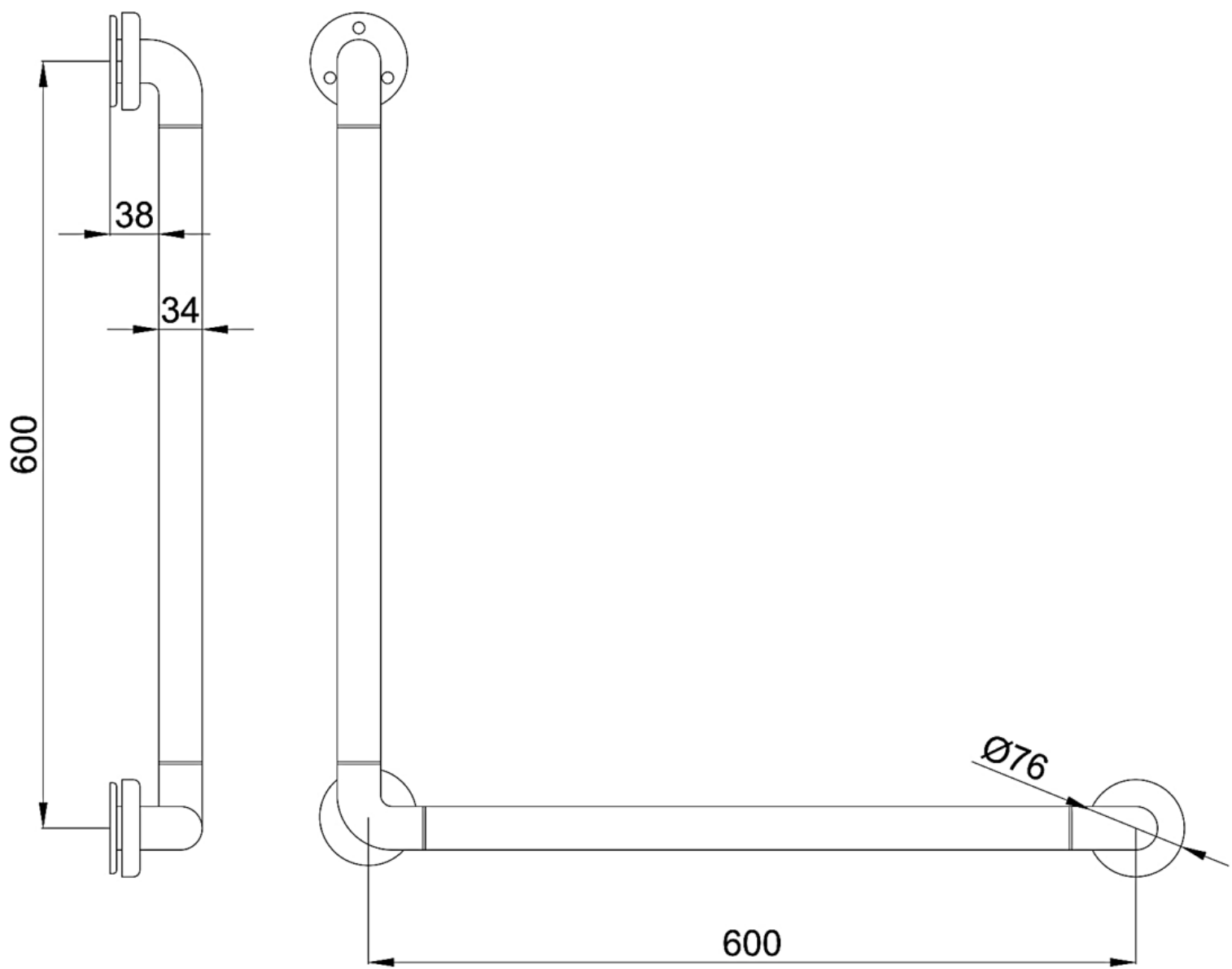
Acabado: Blanco

Dimensiones: 600 x 600 (mm)

Diámetro barra: Ø 34 mm

Altura instalación recomendada: 70 - 75 cm de la barra horizontal al suelo acabado

Esquema dimensional



Ctra. Laureà Miró,
 385-387
 08980 | Sant
 Feliu de
 Llobregat,
 Barcelona -
 España
 T. +34 934 742
 423
 F. +34 934 743
 548
 nofer@nofer.com
 www.nofer.com

PRODUCTOS
RELACIONADOS



15049.N36



15049.NBA



15050.N36

Estas especificaciones pueden ser modificadas y/o rectificadas debido a exigencias de fabricación.