



Barra de apoyo en ángulo 90° para fijar en pared con 3 puntos de anclaje. Posición derecha. Acero inoxidable. Acabado brillo

Descripción

- Barra de apoyo en ángulo de 90° para fijar en pared.
- Tres puntos de anclaje.
- Adecuada para apoyo en lavabos, wc-bidé, duchas y bañeras.
- Diseñada para aseos y baños adaptados para personas con movilidad reducida.
- Acero inoxidable acabado brillo. Disponible también en acabado satinado (NOFER 15159.S) y acabado Nylon blanco (NOFER 15159.W).

Características técnicas

Material: Acero inoxidable AISI 304
Acabado: Brillo
Dimensiones: brazo largo 700 mm, brazo corto 400 mm
Diámetro barra: Ø32 mm

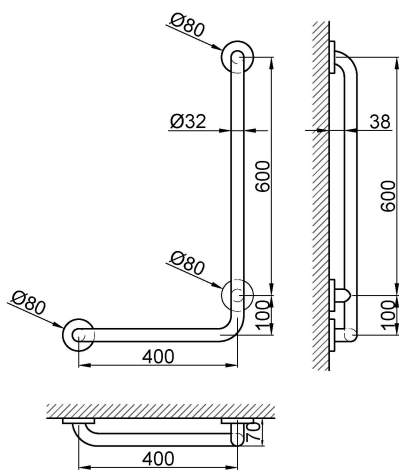
Texto sugerido para prescripción

Barra de apoyo fija NOFER, en acero inoxidable AISI 304, acabado brillo. Ángulo 90° y tres puntos de anclaje. Dimensiones: brazo largo 700 mm, brazo corto 400 mm. Barra de Ø32 mm.

Fijación

- Con 3 puntos de fijación a la pared.
- Tornillería incluida.

Esquema dimensional



Ctra. Laureà Miró, 385-387
 08980 | Sant Feliu de Llobregat,
 Barcelona - España
 T. +34 934 742 423
 F. +34 934 743 548
 nofer@nofer.com
 www.nofer.com

PRODUCTOS
RELACIONADOS



15058.W



15059.B



15059.W

