



Barra de apoyo en ángulo 90° para fijar en pared con 3 puntos de anclaje. Posición derecha. Acero inoxidable. Acabado blanco

Descripción

- Barra de apoyo en ángulo de 90° para fijar en pared.
- Tres puntos de anclaje.
- Adecuada para apoyo en lavabos, wc-bidé, duchas y bañeras.
- Diseñada para aseos y baños adaptados para personas con movilidad reducida.
- Acero inoxidable acabado blanco. Disponible también en acabado brillo (NOFER 15159.B) y acabado satinado (NOFER 15159.S).

Texto sugerido para prescripción

Barra de apoyo fija NOFER, en acero inoxidable AISI 304, acabado blanco. Ángulo 90° y tres puntos de anclaje. Dimensiones: brazo largo 700 mm, brazo corto 400 mm. Barra de Ø32 mm.

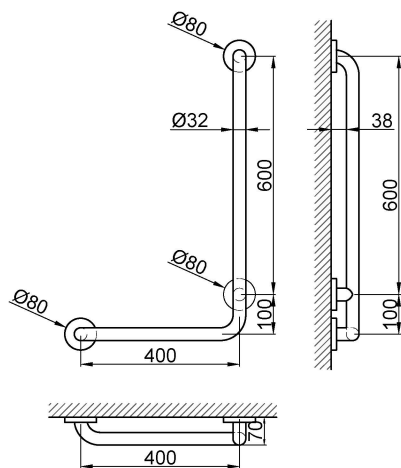
Fijación

- Con 3 puntos de fijación a la pared.
- Tornillería incluida.

Características técnicas

Material: Acero inoxidable AISI 304
Acabado: Blanco
Dimensiones: brazo largo 700 mm, brazo corto 400 mm
Diámetro barra: Ø32 mm

Esquema dimensional



Ctra. Laureà Miró,
 385-387
 08980 | Sant
 Feliu de
 Llobregat,
 Barcelona -
 España
 T. +34 934 742
 423
 F. +34 934 743
 548
 nofer@nofer.com
 www.nofer.com

PRODUCTOS
 RELACIONADOS



15058.W



15059.B



15059.W

Estas especificaciones pueden ser modificadas y/o rectificadas debido a exigencias de fabricación.