



Barra de apoyo en ángulo 135° para fijar en pared con 3 puntos de anclaje. Acero inoxidable. Acabado satinado

Descripción

- Barra de apoyo fija en ángulo de 135° para fijar a pared.
- Acero inoxidable AISI 304, acabado satinado. Disponible también en acabado negro (NOFER 15161.N), brillo (NOFER 15161.B) y acabado blanco (NOFER 15161.W).
- Con tres puntos de anclaje.
- Adecuado para apoyo en lavabos, wc-bidé, duchas y bañeras.
- Diseñada para aseos y baños adaptados a personas con movilidad reducida.

Texto sugerido para prescripción

Barra de apoyo fija angular NOFER de acero inoxidable AISI 304, acabado satinado. Dimensiones entre ejes: brazos 400 mm. Barra de Ø32 mm.

Componentes

- Con kit anticonductivo y tornillería incluidos.

Características técnicas

Material: Acero inoxidable AISI 304

Acabado: Satinado

Diámetro barra: Ø32 mm

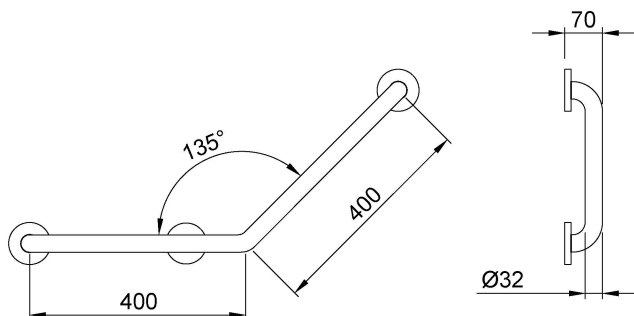
Espesor barra: 1,2 mm

Diámetro florones: Ø78 mm

Mantenimiento

El acero inoxidable requiere mantenimiento ya que la suciedad con el tiempo puede llegar a dañar el cromo (Cr) que contiene el acero inoxidable. Recomendamos una limpieza mensual con un producto especializado para acero inoxidable.

Esquema dimensional





08980 | Sant
Feliu de
Llobregat,
Barcelona -
España
T. +34 934 742
423
F. +34 934 743
548
nofer@nofer.com
www.nofer.com

PRODUCTOS
RELACIONADOS



15058.W



15059.B



15059.W

Estas especificaciones pueden ser modificadas y/o rectificadas debido a exigencias de fabricación.