



Barra de apoyo fija de triple soporte a pared-suelo. Posición izquierda. Longitud 700 mm. Acero inoxidable. Acabado brillo

Descripción

- Barra de apoyo fija pared-suelo en ángulo de 90°.
- Tres puntos de anclaje.
- Adecuada para apoyo en lavabos, wc-bidé y duchas.
- Diseñada para aseos adaptados a personas con movilidad reducida.
- Acero inoxidable acabado brillo.
- Disponible en acabado satinado (NOFER 15203.S) y blanco (NOFER 15203.W).
- Posición izquierda.

Texto sugerido para prescripción

Barra de apoyo fija NOFER o equivalente, pared-suelo en ángulo de 90° con tres puntos de anclaje.

Fabricada en acero inoxidable AISI 304. Longitud: 700 mm.
Altura: 700 mm. Posición: izquierda. Barras Ø32 x 1,5 mm.

Características técnicas

Material: Acero inoxidable AISI 304

Acabado: Brillo

Diámetro barra: Ø32 mm

Longitud barras: 700 mm

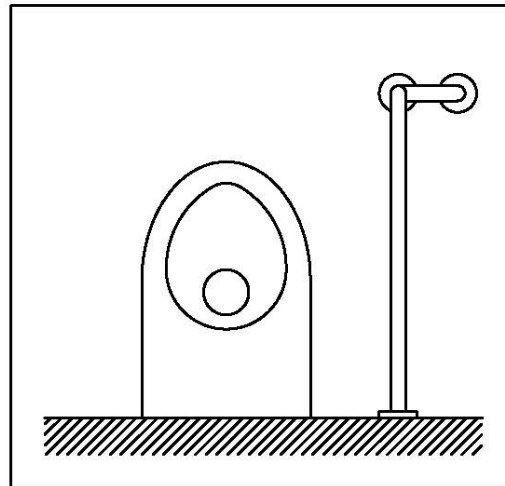
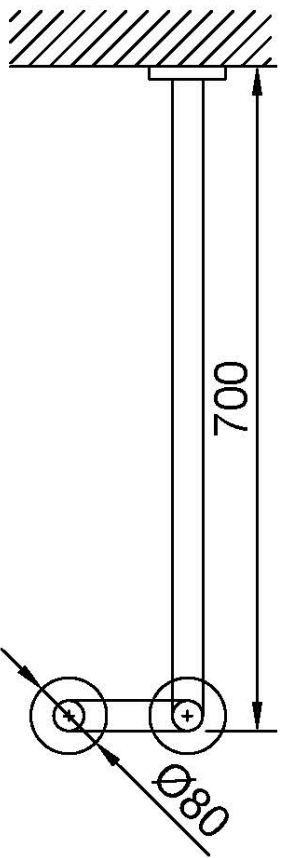
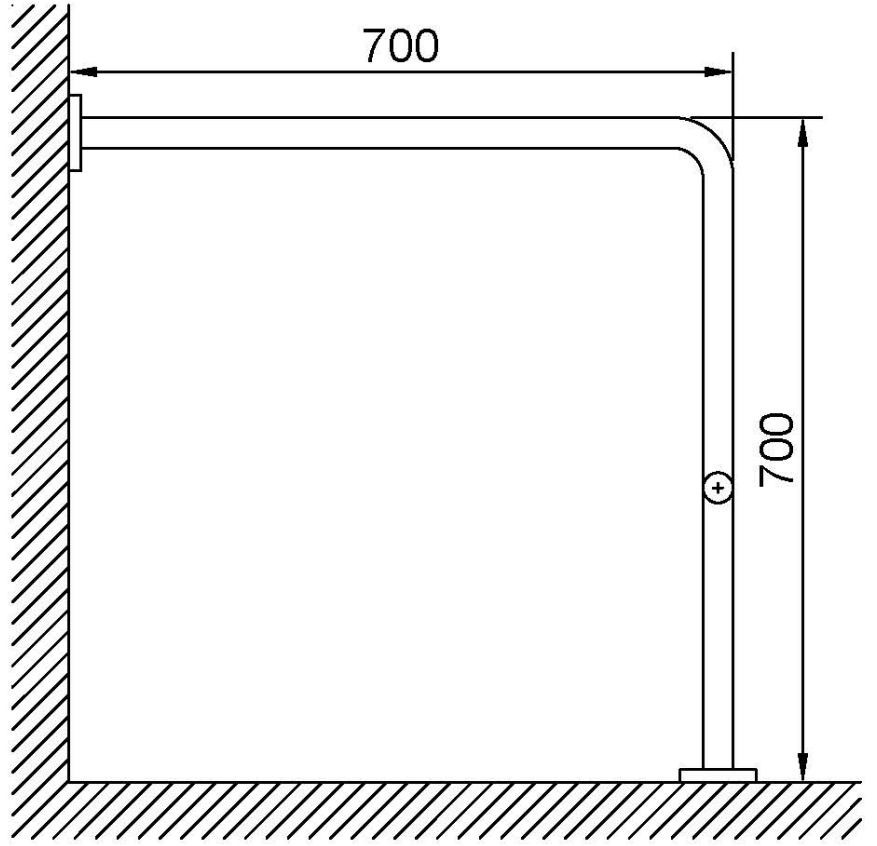
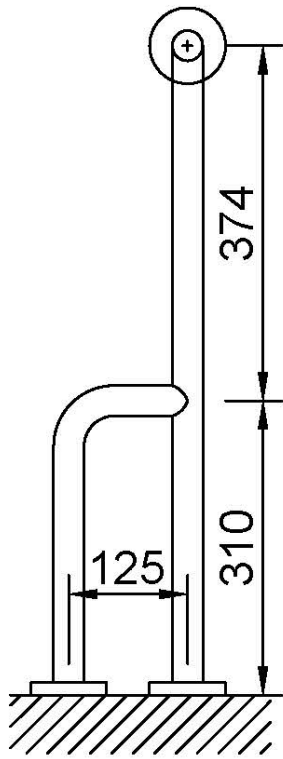
Altura total: 700 mm

Espesor barra: 1,5 mm

Mantenimiento

El acero inoxidable requiere mantenimiento pues la suciedad con el tiempo puede llegar a comerse el cromo del acero inoxidable AISI 304. Recomendamos una limpieza mensual con nuestro producto especializado.

Esquema dimensional





Ctra. Laureà Miró,
385-387
08980 | Sant
Feliu de
Llobregat,
Barcelona -
España
T. +34 934 742
423
F. +34 934 743
548
nofer@nofer.com
www.nofer.com

PRODUCTOS
RELACIONADOS



15198.B



15198.S



15198.W

Estas especificaciones pueden ser modificadas y/o rectificadas debido a exigencias de fabricación.