



Barra abatible fija de giro vertical con portarrollos y pata de soporte a suelo. Longitud 800 mm. Acero inoxidable. Acabado brillo

Descripción

- Barra abatible fija giro vertical.
- Fabricada de acero inoxidable AISI 304, acabado brillo.
- Disponible también en acabado satinado (NOFER 15206.S), negro (NOFER 15206.N) y acabado blanco (NOFER 15206.W).
- Montado para fijar a pared.
- Dispone de una pata para apoyo en suelo.
- Adecuado para apoyo en lavabos, wc-bidé, duchas y bañeras.
- Diseñada para aseos adaptados a personas con discapacidades.

Texto sugerido para prescripción

Barra de apoyo abatible NOFER de giro vertical de acero inoxidable AISI 304, acabado brillo. Con barra de apoyo a suelo y portarrollos. Dimensiones: 750 alto x 100 ancho x 800 fondo (mm). Barras de Ø32 mm.

Componentes

- Barra abatible de acero inoxidable.
 - Con portarrollos.
- Con kit anticonductivo.
- Tornillería incluida.

Características técnicas

Material: Acero inoxidable AISI 304

Acabado: Brillo

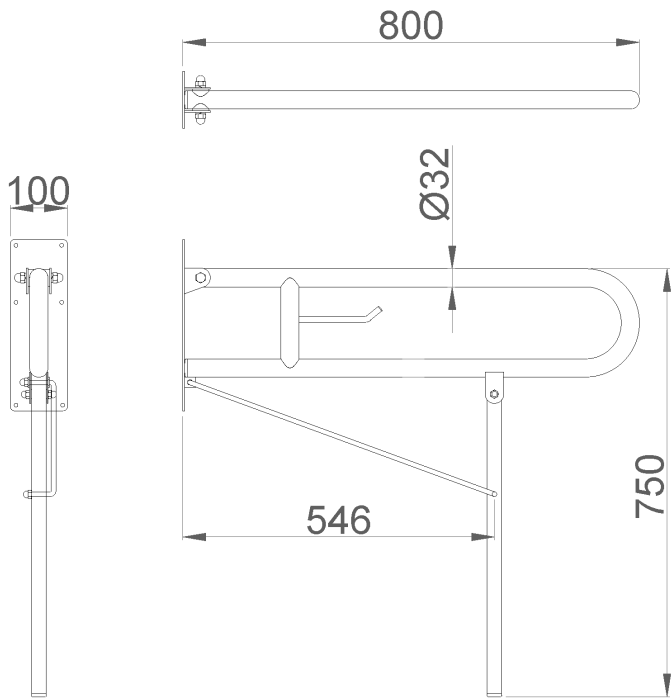
Dimensiones: 750 alto x 100 ancho x 800 fondo (mm)

Diámetro barra: Ø32 mm

Mantenimiento

El acero inoxidable requiere mantenimiento ya que la suciedad con el tiempo puede llegar a dañar el cromo (Cr) que contiene el acero inoxidable. Recomendamos una limpieza mensual con un producto especializado para acero inoxidable.

Esquema dimensional



Ctra. Laureà Miró,
385-387
08980 | Sant
Feliu de
Llobregat,
Barcelona -
España
T. +34 934 742
423
F. +34 934 743
548
nofer@nofer.com
www.nofer.com

PRODUCTOS
RELACIONADOS



15062.B



15062.S



15062.W

Estas especificaciones pueden ser modificadas y/o rectificadas debido a exigencias de fabricación.