



Barra abatible fija de giro vertical con portarrollos y pata de soporte a suelo. Longitud 800 mm. Acero inoxidable. Acabado blanco

#### Descripción

- Barra abatible fija giro vertical.
- Fabricada de acero inoxidable AISI 304, acabado blanco.
- Disponible también en acabado satinado (NOFER 15206.S), negro (NOFER 15206.N) y brillo (NOFER 15206.B).
- Montado para fijar a pared.
- Dispone de una pata para apoyo en suelo.
- Adecuado para apoyo en lavabos, wc-bidé, duchas y bañeras.
- Diseñada para aseos adaptados a personas con discapacidades.

#### Texto sugerido para prescripción

Barra de apoyo abatible NOFER de giro vertical de acero inoxidable AISI 304, acabado blanco. Con barra de apoyo a suelo y portarrollos. Dimensiones: 750 alto x 100 ancho x 800 fondo (mm). Barras de Ø32 mm.

#### Componentes

- Barra abatible de acero inoxidable.
  - Con portarrollos.
- Con kit anticonductivo.
- Tornillería incluida.

#### Características técnicas

**Material:** Acero inoxidable AISI 304

**Acabado:** Blanco

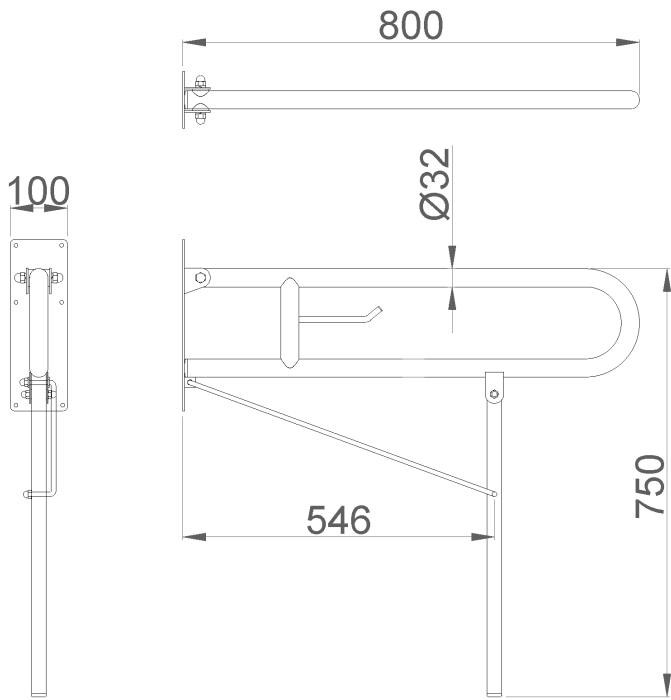
**Dimensiones:** 750 alto x 100 ancho x 800 fondo (mm)

**Diámetro barra:** Ø32 mm

#### Mantenimiento

El acero inoxidable requiere mantenimiento ya que la suciedad con el tiempo puede llegar a dañar el cromo (Cr) que contiene el acero inoxidable. Recomendamos una limpieza mensual con un producto especializado para acero inoxidable.

#### Esquema dimensional



Ctra. Laureà Miró,  
385-387  
08980 | Sant  
Feliu de  
Llobregat,  
Barcelona -  
España  
T. +34 934 742  
423  
F. +34 934 743  
548  
nofer@nofer.com  
www.nofer.com

PRODUCTOS  
RELACIONADOS



15062.B



15062.S



15062.W

Estas especificaciones pueden ser modificadas y/o rectificadas debido a exigencias de fabricación.