

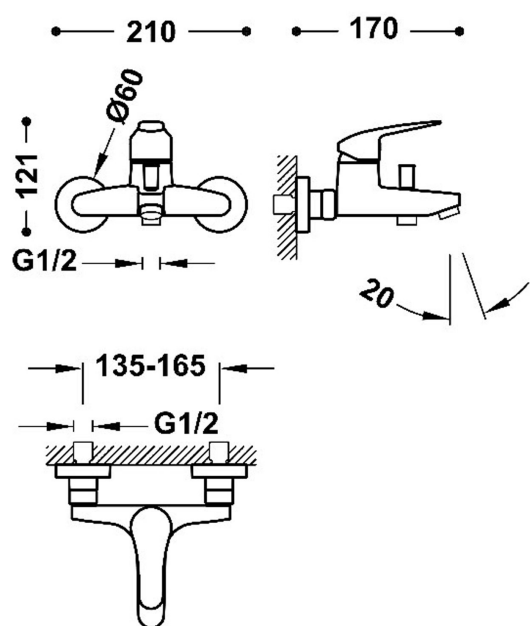
TRÉS

21627010

BASE PLUS

Grifo monomando mural para bañera y ducha

· Sin complementos



Acabado Cromo



Referencia del cartucho: 29903504



Certificación AENOR (España)



Certificación DVGW



Certificación NF (Francia)