

Equipo Mini monomando de mural

Wall mount mixing faucet
Mini units

Salida de caudal a 3 bares:
Ducha prelavado 14,4 l/m
Caño 16,2 l/m

Output flow at 3 bars:
Pre-rinse shower 14,4 l/m
Spout 16,2 l/m

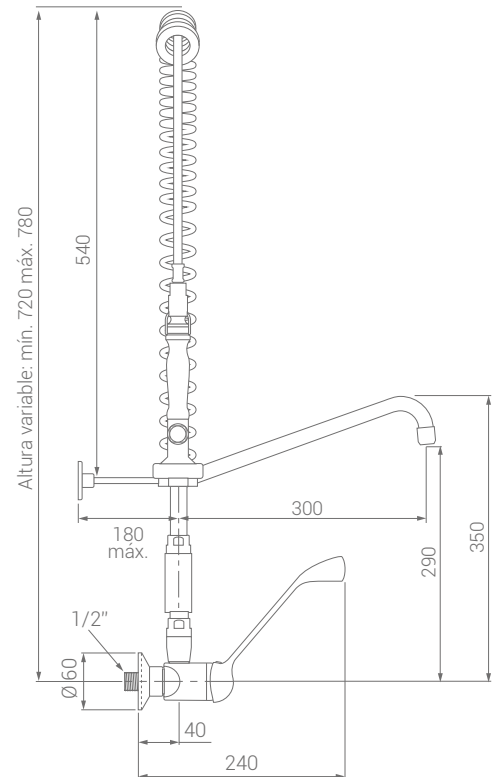
MODELO / MODEL 2425

Incluye:

Cuerpo monomando con maneta Medical.
Caño alto de 300 mm.
Grifo de llenado con montura cerámica.
Mango prelavado Nigra.
Soporte para muelle y ducha Nigra.
Muelle estándar en acero inoxidable.
Flexo en acero inoxidable.
Tubo central de 225 mm.
Soporte a pared.

Includes:

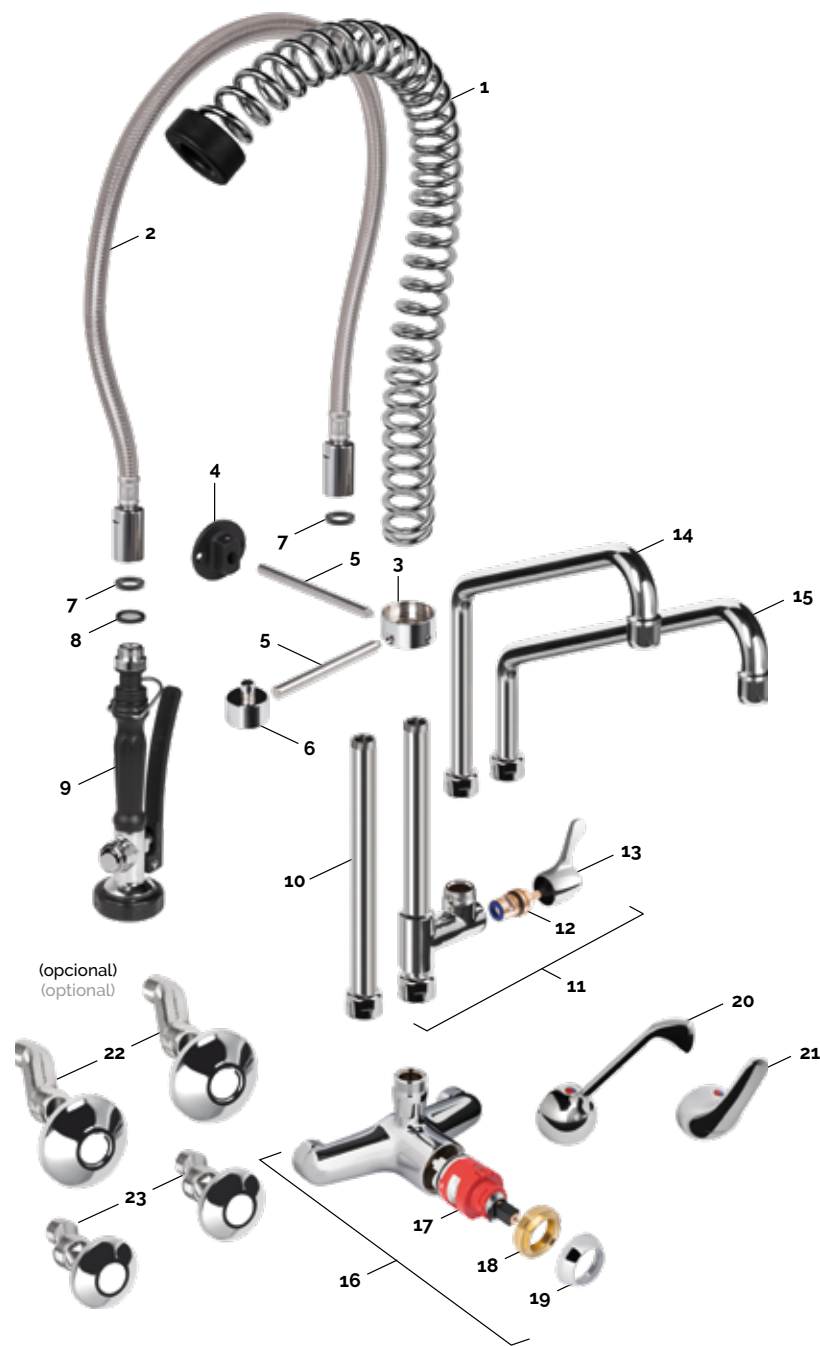
Mixing faucet with Medical handle.
300 mm high spout
Add-on faucet with ceramic cartridge.
Nigra pre-rinse spray valve.
Holder for spring and Nigra.
Standrad rinse spring.
Stainless steel hose.
255 mm rinse pipe.
Wall bracket.



DUCHAFLEX®
SINCE 1982

DESPIECE / EXPLODE VIEW

- 1 REF. 6635**
Muelle
Fabricado en acero inoxidable.
Rinse spring
Made of stainless steel.
- 2 REF. 6340**
Flexo en acero inoxidable
80 cm. de longitud.
Stainless steel hose
80 cm. length.
- 3 REF. 7094**
Soporte para muelle
Fabricado en latón acabado cromado.
Spring holder
Made of chromed brass.
- 4 REF. 7375**
Placa de fijación a pared
Fabricada en tecnopolímero. Tornillos incluidos.
Wall mount plate
Made of technopolymer. Screws included.
- 5 REF. 7091**
Barra de conexión
Fabricada en acero inoxidable.
Connection rod
Made of stainless steel.
- 6 REF. 7092**
Soporte para ducha
Fabricado en latón acabado cromado.
Pre-rinse valve holder
Made of chromed brass.
- 7 REF. 3460**
Junta 1/2"
Fabricada en EPDM 70°. 18 x 12 x 4 mm.
Rubber gasket 1/2"
Made of EPDM 70°, 18 x 12 x 4 mm.
- 8 REF. 2600**
Junta con filtro 1/2"
Fabricada en EPDM 70°. Filtro en acero inoxidable.
Rubber gasket with filter 1/2"
Made of EPDM 70°. Stainless steel filter.
- 9 REF. 3930**
Mango prelavado Nigra
Nigra pre-rinse spray valve
- 10 REF. 7095**
Tubo central de 255 mm
Fabricado en latón acabado cromado.
Incluye tuerca H 3/4" G.
255 mm rinse pipe
Made of chromed brass.
Nut H 3/4" G. included.
- 11 REF. 7125**
Grifo de llenado
Fabricado en latón acabado cromado.
Montura cerámica 1/4 de vuelta.
Add-on faucet
Made of chromed brass.
Ceramic disc cartridge 1/4 turn.
- 12 REF. 6870**
Montura cerámica 1/4 de vuelta
Ceramic disc cartridge 1/4 turn
- 13 REF. 7062**
Maneta para grifo de llenado
Fabricada en latón acabado cromado.
Add-on faucet handle
Made of chromed brass.
- 14 REF. 6790**
Caño alto de 200 mm
Fabricado en latón acabado cromado.
Incluye tuerca H 3/4" G. y aireador estándar.
200 mm high spout
Made of chromed brass.
Nut H 3/4" G. and standard aerator included.



- 15 REF. 6731**
Caño alto de 300 mm
Fabricado en latón acabado cromado.
Incluye tuerca H 3/4" G. y aireador estándar.
300 mm high spout
Made of chromed brass.
Nut H 3/4" G. and standard aerator included.
- 16 REF. 8825**
Cuerpo monomando de mural
Fabricado en latón acabado cromado.
Cartucho interior incluido.
Wall mount mixing faucet
Made of chromed brass.
Internal cartridge included.
- 17 REF. 6931**
Cartucho recambio para monomando
Replacement cartridge for mixing faucet
- 18 REF. 3115**
Cierre de cartucho
Fabricado en latón.
Cartridge seal.
Made of brass.
- 19 REF. 6870**
Montura cerámica 1/4 de vuelta
Ceramic disc cartridge 1/4 turn

- 20 REF. 6819**
Maneta Medical
Fabricada en latón acabado cromado.
Medical handle
Made of chromed brass.
- 21 REF. 6820**
Maneta estándar
Fabricada en latón acabado cromado.
Standard handle
Made of chromed brass.
- 22 REF. 3380**
Juego de excéntricas estándar
Dos excéntricas con desplazamiento de 15 mm y roscas 1/2" G x 3/4" G.
Dos florones Ø 65 mm.
Dos juntas EPDM anchas 3/4" G.
Standard eccentric installation kit
2 standard eccentric connection with 15 mm displacement 1/2" G. x 3/4" G.
2 flange wall Ø 65 mm.
2 EPDM gaskets 3/4" G.
- 23 REF. 3030**
Juego de excéntricas especiales
Dos excéntricas con desplazamiento de 25 mm y roscas 1/2" G x 3/4" G.
Dos florones Ø 80 mm.
Dos juntas EPDM anchas 3/4" G.
Special eccentric installation kit
2 special eccentric connection with 15 mm displacement 1/2" G. x 3/4" G.
2 flange wall Ø 80 mm.
2 EPDM gaskets 3/4" G.

MANUAL DE INSTRUCCIONES / USERS MANUAL

- Lea atentamente estas instrucciones antes de iniciar la instalación.
- Compruebe el producto por si faltasen piezas o estuviesen dañadas.
- Le recomendamos la instalación por parte de un profesional.
- Purgue las tuberías antes de la instalación para arrastrar la suciedad.
- Instale siempre las conexiones con válvula antirretorno Duchaflex.
- Realice un cuidado periódico para evitar posibles calcificaciones.

IMPORTANTE: Es obligatorio verificar la correcta instalación y la inexistencia de fugas antes de su colocación definitiva. Duchaflex declina toda responsabilidad en caso de incumplimiento de esta premisa.

LIMPIEZA Y MANTENIMIENTO

- Para la limpieza se recomienda el uso de agua con jabón, enjuagando al final con agua limpia.
- Utilice productos con un PH neutro siempre que pueda.
- Puede utilizar su limpiador anti-cal habitual. Tras su uso enjuague la grifería con agua limpia.
- Seque la grifería tras la limpieza.

ADVERTENCIAS

- No deben utilizarse nunca productos de limpieza que contengan ácido fosfórico, clorhídrico, murático, fórmico o acético, ya que estos pueden provocar serios daños.
- No utilice estropajos ni limpiadores abrasivos.
- Las griferías no deben instalarse en ambientes donde la temperatura pueda descender de los 0°, ya que la congelación podría dañarlas.
- Cualquier alteración que se realice a la grifería invalidará la garantía.
- No respetar las indicaciones de mantenimiento puede invalidar la garantía.

- Read these instructions carefully before starting the installation.
- Check the product in case parts are missing or damaged.
- We recommend installation by a professional.
- Bleed the pipes before installation to remove dirt.
- Always install Duchaflex hoses with non-return valves supplied.
- Carry out periodic care to avoid possible calcifications.

IMPORTANT: It's mandatory to verify the correct installation and the absence of leaks before its final installation. Duchaflex declines all responsibility in case of breach of this premise.

CLEANING AND MAINTENANCE

- For cleaning it's recommended to use soapy water, rinsing at the end with clean water.
- Whenever possible use products with a neutral PH.
- You can use your usual anti-lime cleaner. After use, rinse the faucet with clean water.
- Dry the faucets after cleaning.

WARNINGS

- Never use cleaning products containing phosphoric, hydrochloric, muric, formic acid or acetic, since these can cause serious damage.
- Do not use scouring pads or abrasive cleaners.
- The fittings should not be installed in environments where the temperature can fall below 0°, since the freezing could damage them.
- Any alteration in to the faucet will invalidate the guarantee.
- Failure to observe the maintenance instructions may invalidate the guarantee.



Código QR
Descargue el catálogo de Grifería Industrial para obtener información más detallada, así como los despieces completos de los equipos.

QR Code
Download Industrial Catalog for more detailed information and complete replacements.

Los textos e imágenes del presente documento son meramente indicativos y en ningún caso son vinculantes. Nos reservamos el derecho de modificar el diseño y las características de nuestros productos sin previo aviso.

The texts and images of this document are merely indicative and in no case are they binding. We reserve the right to modify the design and characteristics of our products without prior notice.



DUCHAFLEX[®]
SINCE 1982

READY
TO WORK
HARD[®]

duchaflex.com