

**Equipo Mini monobloc de mural**  
Wall mount monobloc faucet  
Mini units

Salida de caudal a 3 bares:  
Ducha prelavado 15 L/m  
Caño 17,5 L/m

Output flow at 3 bars:  
Pre-rinse shower 15 L/m  
Spout 17,5 L/m

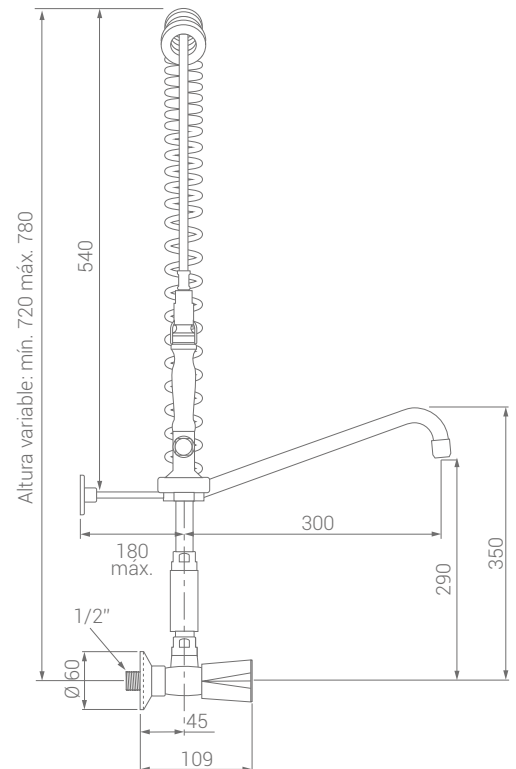
**MODELO / MODEL**  
**2465**

**Incluye:**

Cuerpo monobloc con monturas cerámicas.  
Caño alto de 300 mm.  
Grifo de llenado con montura cerámica.  
Mango prelavado Nigra.  
Soporte para muelle y ducha Nigra.  
Muelle estándar en acero inoxidable.  
Flexo en acero inoxidable.  
Tubo central de 225 mm.  
Soporte a pared.

**Includes:**

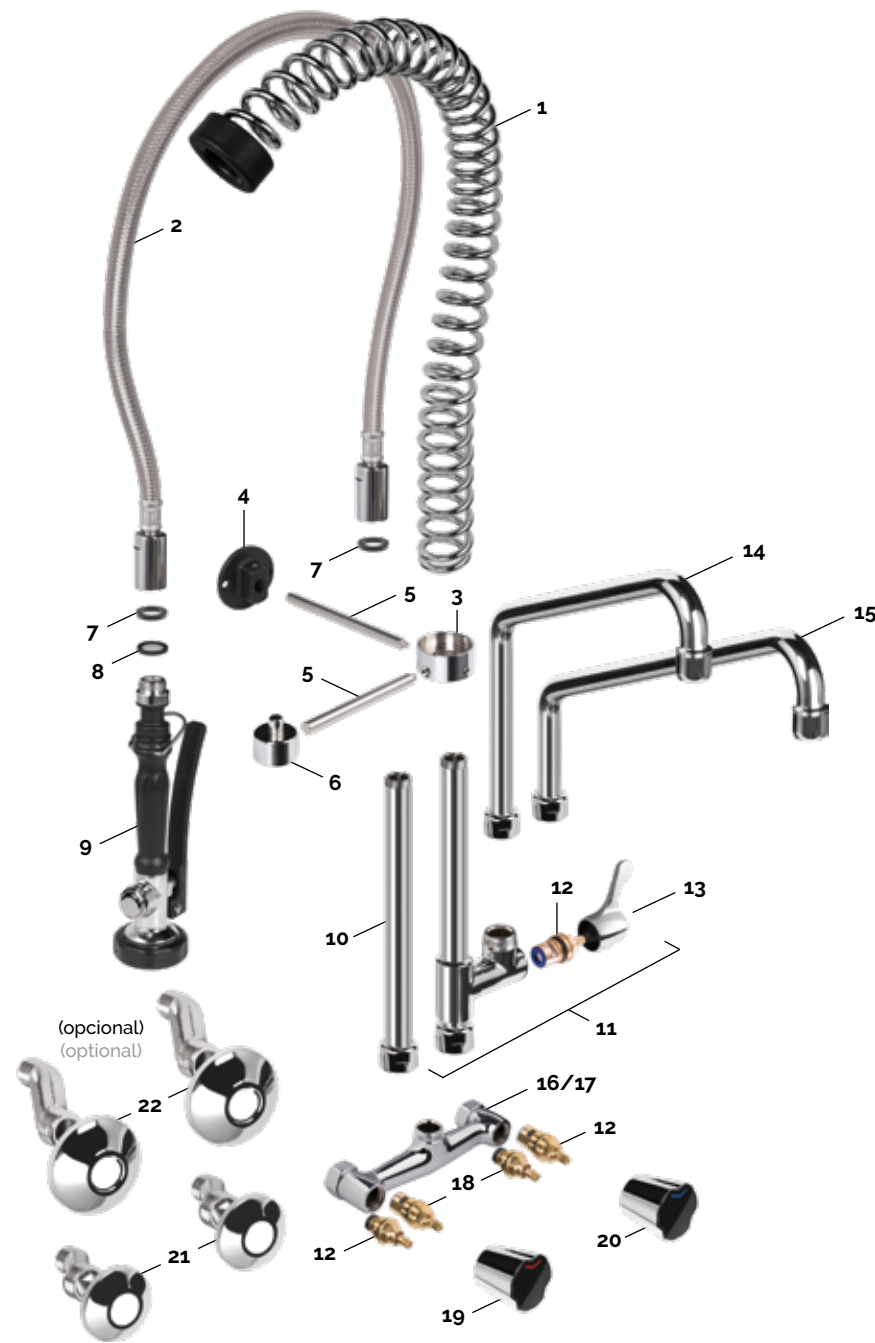
Monobloc faucet with ceramic cartridges.  
300 mm high spout  
Add-on faucet with ceramic cartridge.  
Nigra pre-rinse spray valve.  
Holder for spring and Nigra.  
Standrad rinse spring.  
Stainless steel hose.  
255 mm rinse pipe.  
Wall bracket.



**DUCHAFLEX®**  
SINCE 1982

## DESPIECE / EXPLODE VIEW

- 1 REF. 6635 Muelle**  
Fabricado en acero inoxidable.  
Rinse spring  
Made of stainless steel.
- 2 REF. 6340 Flexo en acero inoxidable**  
80 cm. de longitud.  
Stainless steel hose  
80 cm. length.
- 3 REF. 7094 Soporte para muelle**  
Fabricado en latón acabado cromado.  
Spring holder  
Made of chromed brass.
- 4 REF. 7375 Placa de fijación a pared**  
Fabricada en tecnopolímero. Tornillos incluidos.  
Wall mount plate  
Made of technopolymer. Screws included.
- 5 REF. 7091 Barra de conexión**  
Fabricada en acero inoxidable.  
Connection rod  
Made of stainless steel.
- 6 REF. 3460 Junta 1/2"**  
Fabricada en EPDM 70°. 18 x 12 x 4 mm.  
Rubber gasket 1/2"  
Made of EPDM 70°. 18 x 12 x 4 mm.
- 7 REF. 7092 Soporte para ducha**  
Fabricado en latón acabado cromado.  
Pre-rinse valve holder  
Made of chromed brass.
- 8 REF. 2600 Junta con filtro 1/2"**  
Fabricada en EPDM 70°  
Filtro en acero inoxidable.  
Rubber gasket with filter 1/2"  
Made of EPDM 70°  
Stainless steel filter.
- 9 REF. 3930 Mango prelavado Nigra**  
Nigra pre-rinse spray valve
- 10 REF. 7095 Tubo central de 255 mm**  
Fabricado en latón acabado cromado.  
Incluye tuerca H 3/4" G.  
255 mm rinse pipe  
Made of chromed brass.  
Nut H 3/4" G. included.
- 11 REF. 7125 Grifo de llenado**  
Fabricado en latón acabado cromado.  
Montura cerámica 1/4 de vuelta.  
Add-on faucet  
Made of chromed brass.  
Ceramic disc cartridge 1/4 turn.
- 12 REF. 6870 Montura cerámica 1/4 de vuelta**  
Ceramic disc cartridge 1/4 turn
- 13 REF. 7062 Maneta para grifo de llenado**  
Fabricada en latón acabado cromado.  
Add-on faucet handle  
Made of chromed brass.
- 14 REF. 6790 Caño alto de 200 mm**  
Fabricado en latón acabado cromado.  
Incluye tuerca H 3/4" G. y aireador estándar.  
200 mm high spout  
Made of chromed brass.  
Nut H 3/4" G. and standard aerator included.



- 15 REF. 6731 Caño alto de 300 mm**  
Fabricado en latón acabado cromado.  
Incluye tuerca H 3/4" G. y aireador estándar.  
300 mm high spout  
Made of chromed brass.  
Nut H 3/4" G. and standard aerator included.
- 16 REF. 6845 Cuerpo monobloc de mural**  
Montura cerámica.  
Fabricado en latón acabado cromado.  
Wall mount monobloc faucet  
Ceramic discs cartridge.  
Made of chromed brass.
- 17 REF. 6886 Cuerpo monobloc de mural**  
Montura estándar.  
Fabricado en latón acabado cromado.  
Wall mount monobloc faucet  
Standard cartridge.  
Made of chromed brass.
- 18 REF. 6890 Montura estándar**  
Standard cartridge

- 19 REF. 6857 Volante Dallas con índice rojo**  
Dallas handle with red index
- 20 REF. 6856 Volante Dallas con índice azul**  
Dallas handle with blue index
- 21 REF. 3380 Juego de excéntricas estándar**  
Dos excéntricas con desplazamiento de 15 mm y roscas 1/2" G x 3/4" G.  
Dos florones Ø 65 mm.  
Dos juntas EPDM anchas 3/4" G.  
Standard eccentric installation kit  
2 standard eccentric connection with 15 mm displacement 1/2" G. x 3/4" G.  
2 flange wall Ø 65 mm.  
2 EPDM gaskets 3/4" G.
- 22 REF. 3030 Juego de excéntricas especiales**  
Dos excéntricas con desplazamiento de 25 mm y roscas 1/2" G x 3/4" G.  
Dos florones Ø 80 mm.  
Dos juntas EPDM anchas 3/4" G.  
Special eccentric installation kit  
2 special eccentric connection with 15 mm displacement 1/2" G. x 3/4" G.  
2 flange wall Ø 80 mm.  
2 EPDM gaskets 3/4" G.

## MANUAL DE INSTRUCCIONES / USERS MANUAL

- Lea atentamente estas instrucciones antes de iniciar la instalación.
- Compruebe el producto por si faltasen piezas o estuviesen dañadas.
- Le recomendamos la instalación por parte de un profesional.
- Purgue las tuberías antes de la instalación para arrastrar la suciedad.
- Instale siempre las conexiones con válvula antirretorno Duchaflex.
- Realice un cuidado periódico para evitar posibles calcificaciones.

**IMPORTANTE:** Es obligatorio verificar la correcta instalación y la inexistencia de fugas antes de su colocación definitiva. Duchaflex declina toda responsabilidad en caso de incumplimiento de esta premisa.

### LIMPIEZA Y MANTENIMIENTO

- Para la limpieza se recomienda el uso de agua con jabón, enjuagando al final con agua limpia.
- Utilice productos con un PH neutro siempre que pueda.
- Puede utilizar su limpiador anti-cal habitual. Tras su uso enjuague la grifería con agua limpia.
- Seque la grifería tras la limpieza.

### ADVERTENCIAS

- No deben utilizarse nunca productos de limpieza que contengan ácido fosfórico, clorhídrico, murático, fórmico o acético, ya que estos pueden provocar serios daños.
- No utilice estropajos ni limpiadores abrasivos.
- Las griferías no deben instalarse en ambientes donde la temperatura pueda descender de los 0°, ya que la congelación podría dañarlas.
- Cualquier alteración que se realice a la grifería invalidará la garantía.
- No respetar las indicaciones de mantenimiento puede invalidar la garantía.

- Read these instructions carefully before starting the installation.
- Check the product in case parts are missing or damaged.
- We recommend installation by a professional.
- Bleed the pipes before installation to remove dirt.
- Always install Duchaflex hoses with non-return valves supplied.
- Carry out periodic care to avoid possible calcifications.

**IMPORTANT:** It's mandatory to verify the correct installation and the absence of leaks before its final installation. Duchaflex declines all responsibility in case of breach of this premise.

### CLEANING AND MAINTENANCE

- For cleaning it's recommended to use soapy water, rinsing at the end with clean water.
- Whenever possible use products with a neutral PH.
- You can use your usual anti-lime cleaner. After use, rinse the faucet with clean water.
- Dry the faucets after cleaning.

### WARNINGS

- Never use cleaning products containing phosphoric, hydrochloric, muric, formic acid or acetic, since these can cause serious damage.
- Do not use scouring pads or abrasive cleaners.
- The fittings should not be installed in environments where the temperature can fall below 0°, since the freezing could damage them.
- Any alteration in to the faucet will invalidate the guarantee.
- Failure to observe the maintenance instructions may invalidate the guarantee.



Código QR  
Descargue el catálogo de Grifería Industrial para obtener información más detallada, así como los despieces completos de los equipos.

QR Code  
Download Industrial Catalog for more detailed information and complete replacements.

Los textos e imágenes del presente documento son meramente indicativos y en ningún caso son vinculantes. Nos reservamos el derecho de modificar el diseño y las características de nuestros productos sin previo aviso.

The texts and images of this document are merely indicative and in no case are they binding. We reserve the right to modify the design and characteristics of our products without prior notice.



DUCHAFLEX<sup>®</sup>  
SINCE 1982

READY  
TO WORK  
HARD<sup>®</sup>

[duchaflex.com](http://duchaflex.com)