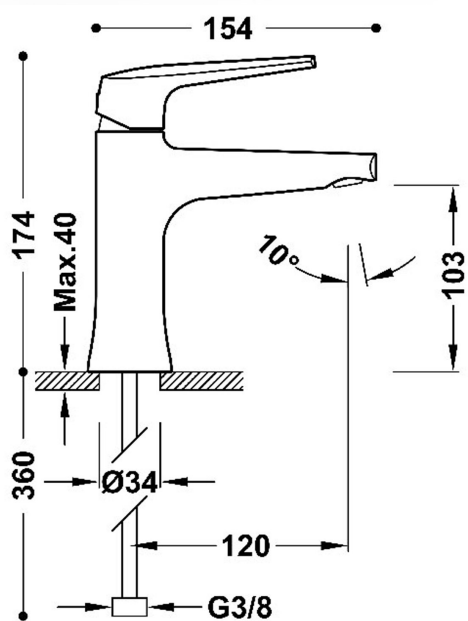


# TRÉS



## 28110401NM

FUJI

### Grifo monomando ecoeficiente para lavabo

·Latiguillos de alimentación flexibles G3/8



Acabado Negro Mate



Aireador: OCULTO DE SILICONA M24x1



Referencia del cartucho: 29902803



Caudal (l/min): 5



Cold-tres®. Ahorro energético. El grifo siempre se abre con agua fría, evitando el encendido innecesario del calentador.



Cartucho de larga duración: > 200.000 ciclos



Elemento conexión: FLEXIBLE G3/8"



Grupo acústico: I -



Material: Latón bajo contenido en plomo



Novedad



Resistencia a la corrosión según EN-248



Tres-duo®. Ahorro de agua. Dos posiciones de apertura de la maneta. En la posición intermedia se consume la mitad.

THE WATER EFFECT

[www.tresgriferia.com](http://www.tresgriferia.com)