

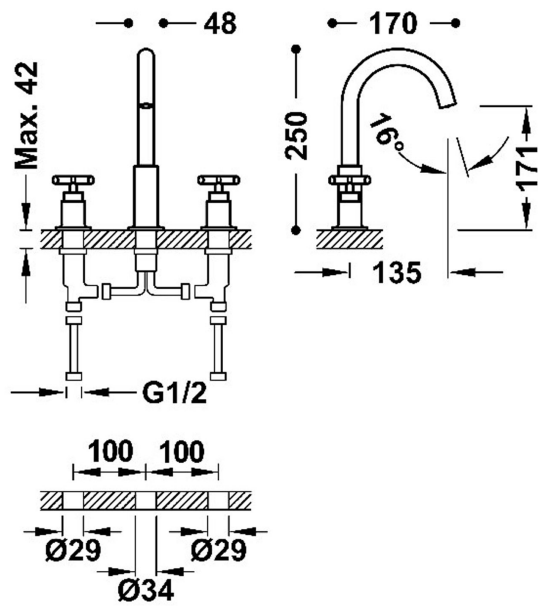
## 28310501NM

MONT BLANC

### Grifo bimando de repisa para lavabo

· De instalación libre

· Con volantes



Acabado Negro Mate



Aireador: OCULTO DE SILICONA M18.5x1



Ángulo de giro del caño: 360



Ángulo giro monturas: 90



Caudal (l/min): 5,7



Elemento conexión: FLEXIBLE G3/8"



Grupo acústico: I -



Material: Latón bajo contenido en plomo



Montura: 29916402



Montura fría: 29916403



Novedad



Resistencia a la corrosión según EN-248