

DUCHAFLEX
SINCE 1982

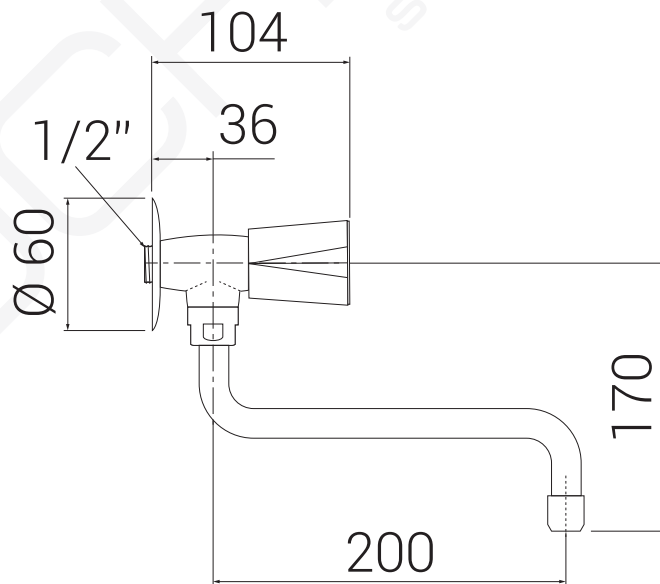
Duchaflex Systems S.L. · Zona Industrial La Masía · 08798 Sant Cugat Sesgarrigues · Barcelona · Spain
Tel. 0034 93 897 01 60 · www.duchaflex.com · e-mail: info@duchaflex.com
Abril 2021 copyright© Duchaflex Systems S.L.

MODELO 3319

Grifo con cuerpo un agua de mural

· Cuerpo fabricado en latón CW617N · Montura estándar · Caño bajo de 200 mm con aireador · Caudal máximo de 17 lit/min. a 3 bares de presión · Florón de Ø 60 mm.

Formato **A4** · Revisión **1.0** · Código cliente **Estándar**



DUCHAFLEX
SINCE 1982

Duchaflex Systems S.L. · Zona Industrial La Masía · 08798 Sant Cugat Sesgarrigues · Barcelona · Spain
Tel. 0034 93 897 01 60 · www.duchaflex.com · e-mail: info@ Duchaflex.com
Abril 2021 copyright© Duchaflex Systems S.L.

MODELO 3324

Grifo con cuerpo un agua de mural

· Cuerpo fabricado en latón CW617N · Montura cerámica · Caño bajo de 200 mm con aireador · Caudal máximo de 17 lit/min. a 3 bares de presión · Florón de Ø 60 mm.

Formato **A4** · Revisión **1.0** · Código cliente **Estándar**