

**DUCHAFLEX**  
SINCE 1982

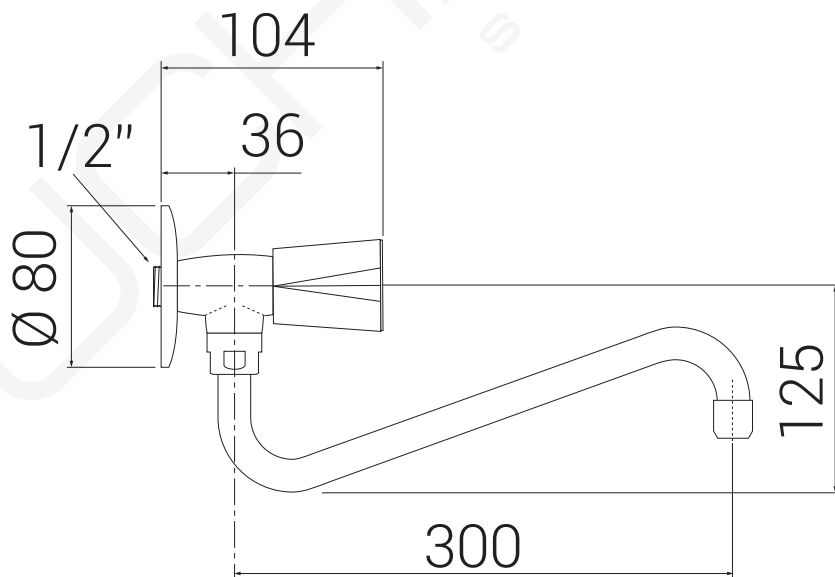
Duchaflex Systems S.L. · Zona Industrial La Masía · 08798 Sant Cugat Sesgarrigues · Barcelona · Spain  
Tel. 0034 93 897 01 60 · Fax. 0034 93 897 02 32 · www.duchaflex.com · e-mail: info@ Duchaflex.com  
Enero 2019 copyright© Duchaflex Systems S.L.

**MODELO 3323**

Grifo con cuerpo un agua de mural

· Cuerpo un agua con montura estándar · Caño bajo de 300 mm con aireador · Caudal máximo de 17 lit./min. a 3 bares de presión · Florón de Ø 80 mm.

Formato **A4** | Revisión **1.0** | Código cliente **Estándar**



**DUCHAFLEX**  
SINCE 1982

Duchaflex Systems S.L. · Zona Industrial La Masía · 08798 Sant Cugat Sesgarrigues · Barcelona · Spain  
Tel. 0034 93 897 01 60 · Fax. 0034 93 897 02 32 · www.duchaflex.com · e-mail: info@duchaflex.com  
Enero 2019 copyright© Duchaflex Systems S.L.

**MODELO 3320**

Grifo con cuerpo un agua de mural

· Cuerpo un agua con montura cerámica · Caño bajo de 300 mm con aireador · Caudal máximo de 17 lit./min. a 3 bares de presión · Florón de Ø 80 mm.

Formato **A4**

Revisión **1.0**

Código cliente **Estándar**