

**DUCHAFLEX**  
SINCE 1982

Duchaflex Systems S.L. · Zona Industrial La Masía · 08798 Sant Cugat Sesgarrigues · Barcelona · Spain  
Tel. 0034 93 897 01 60 · www.duchaflex.com · e-mail: info@ Duchaflex.com  
Abril 2021 copyright© Duchaflex Systems S.L.

**MODELO 3710**

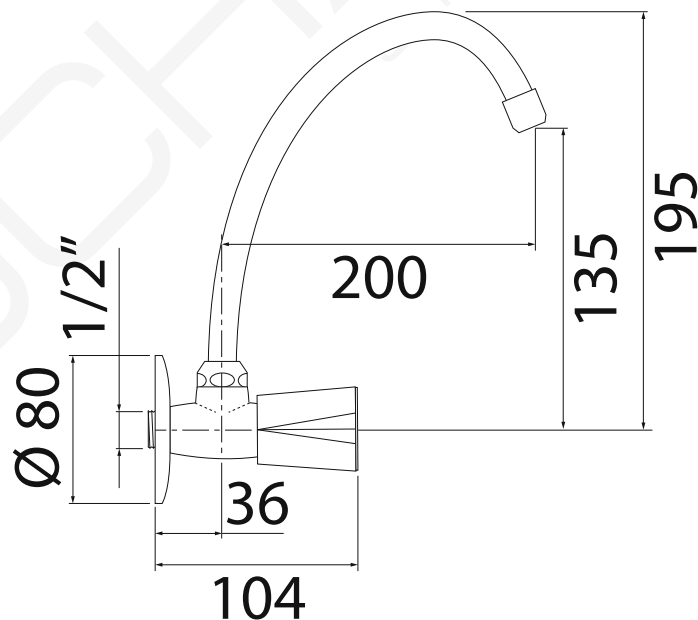
Grifo con cuerpo un agua de mural

· Cuerpo fabricado en latón CW617N · Montura estándar · Caño alto de 200 mm conaireador · Caudal máximo de 17 lit/min. a 3 bares de presión · Florón de Ø 80 mm.

Formato **A4**

Revisión **1.0**

Código cliente **Estándar**



**DUCHAFLEX**  
SINCE 1982

Duchaflex Systems S.L. · Zona Industrial La Masía · 08798 Sant Cugat Sesgarrigues · Barcelona · Spain  
Tel. 0034 93 897 01 60 · www.duchaflex.com · e-mail: info@ Duchaflex.com  
Abril 2021 copyright© Duchaflex Systems S.L.

**MODELO 3705**

Grifo con cuerpo un agua de mural

· Cuerpo fabricado en latón CW617N · Montura cerámica · Caño alto de 200 mm con aireador · Caudal máximo de 17 lit/min. a 3 bares de presión · Florón de  $\text{Ø } 80$  mm.

Formato **A4**

Revisión **1.0**

Código cliente **Estándar**