

**DUCHAFLEX**  
SINCE 1982

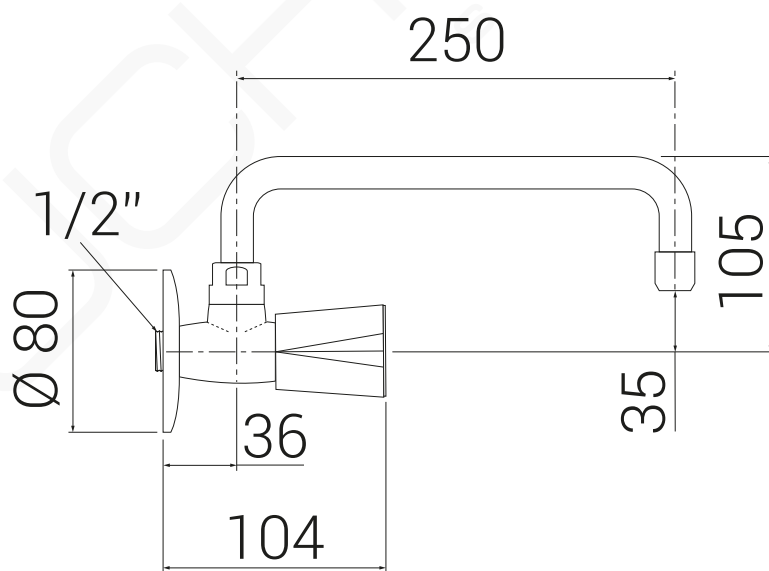
Duchaflex Systems S.L. · Zona Industrial La Masía · 08798 Sant Cugat Sesgarrigues · Barcelona · Spain  
Tel. 0034 93 897 01 60 · www.duchaflex.com · e-mail: info@ Duchaflex.com  
Abril 2021 copyright© Duchaflex Systems S.L.

**MODELO 3741**

Grifo con cuerpo un agua de mural

· Cuerpo fabricado en latón CW617N · Montura estándar · Caño recto de 250 mm con aireador · Caudal máximo de 17 lit/min. a 3 bares de presión · Florón de Ø 80 mm.

Formato **A4** · Revisión **1.0** · Código cliente **Estándar**



**DUCHAFLEX**  
SINCE 1982

Duchaflex Systems S.L. · Zona Industrial La Masía · 08798 Sant Cugat Sesgarrigues · Barcelona · Spain  
Tel. 0034 93 897 01 60 · www.duchaflex.com · e-mail: info@ Duchaflex.com  
Abril 2021 copyright© Duchaflex Systems S.L.

**MODELO 3740**

Grifo con cuerpo un agua de mural

· Cuerpo fabricado en latón CW617N · Montura cerámica · Caño recto de 250 mm con aireador · Caudal máximo de 17 lit/min. a 3 bares de presión · Florón de Ø 80 mm.

Formato **A4** · Revisión **1.0** · Código cliente **Estándar**