

DUCHAFLEX
SINCE 1982

Duchaflex Systems S.L. · Zona Industrial La Masía · 08798 Sant Cugat Sesgarrigues · Barcelona · Spain
Tel. 0034 93 897 01 60 · www.duchaflex.com · e-mail: info@ Duchaflex.com
Abril 2021 copyright© Duchaflex Systems S.L.

MODELO 3804

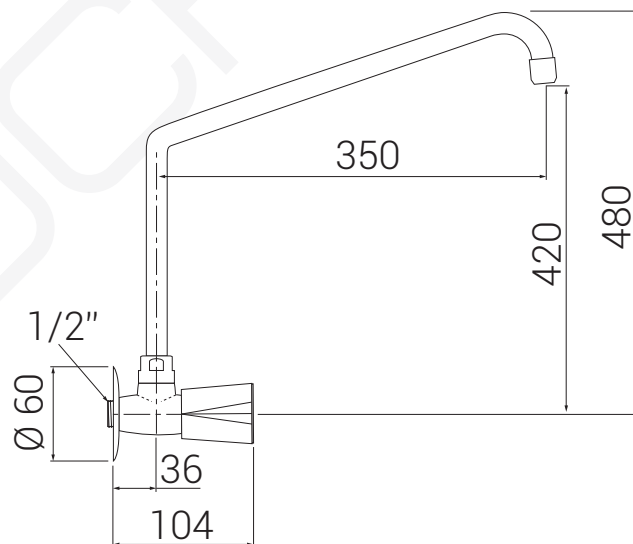
Grifo con cuerpo un agua de mural

· Cuerpo fabricado en latón CW617N · Montura estándar · Caño alto de 350 mm con aireador · Caudal máximo de 17 lit/min. a 3 bares de presión · Florón de Ø 60 mm

Formato **A4**

Revisión **1.0**

Código cliente **Estándar**



DUCHAFLEX
SINCE 1982

Duchaflex Systems S.L. · Zona Industrial La Masía · 08798 Sant Cugat Sesgarrigues · Barcelona · Spain
Tel. 0034 93 897 01 60 · www.duchaflex.com · e-mail: info@duchaflex.com
Abril 2021 copyright© Duchaflex Systems S.L.

MODELO 3803

Grifo con cuerpo un agua de mural

· Cuerpo fabricado en latón CW617N · Montura cerámica · Caño alto de 350 mm con aireador · Caudal máximo de 17 lit/min. a 3 bares de presión · Florón de Ø 60 mm

Formato **A4**

Revisión **1.0**

Código cliente **Estándar**