



Delegaciones Comerciales

Nor-Oeste: Tel. 983 34 23 25
Norte: Tel. 94 421 28 54/71
Cataluña y Baleares: Tel. 93 498 62 55
Levante: Tel. 963 13 51 26
Centro: Tel. 91 657 20 91
Sur: Tel. 954 58 34 01 / 42
Canarias: Tel. 963 13 51 26
La Rioja- Aragón: Tel. 94 421 28 54
Galicia: Tel. 983 34 23 25

www.vaillant.es | info@vaillant.es

Atención al profesional 91 077 11 11
Asistencia técnica 902 43 42 44



Atención al Socio

vaillantpremium@vaillant.es

Vaillant no asume ninguna responsabilidad en los posibles errores contenidos en este catálogo, reservándose el derecho de realizar en cualquier momento y sin previo aviso las modificaciones que considere oportunas tanto por razones técnicas como comerciales. Consulte la tarifa actualizada en nuestra web, www.vaillant.es. La disponibilidad de los equipos será siempre confirmada por Vaillant. Su aparición en este catálogo no implica la disponibilidad inmediata de los mismos. En las fotos publicadas en esta tarifa los productos pueden llevar instalados accesorios que son opcionales.

FT/ecoTEC plus/000/0518 NJC



ecoTEC plus

La Condensación con mayúsculas

- Calderas domésticas murales de condensación mixtas de 23 hasta 34 kW, sólo calefacción de condensación de 24 hasta 65 kW y mixtas con acumulación de 30 y 34 kW

Confort para el hogar con tecnología de vanguardia

¿Por qué Vaillant es una de las marcas más conocidas en Europa en el sector de la climatización, porque ofrecemos a cada cliente una solución energética personalizada y hacemos cada hogar más confortable, porque estamos comprometidos con una mayor eficiencia energética y las energías renovables? Sí, por todo ello, y por mucho más.

Innovando desde 1874

Cuando Johann Vaillant patentó en el mundo el primer calentador en 1894, inició una pequeña revolución. Desde entonces y hasta ahora, con más de 140 años de experiencia, el objetivo de la marca ha sido ofrecer las soluciones más innovadoras para climatización.

Tecnología Alemana

La calidad Vaillant es la perfección en cada detalle: dedicamos el máximo esfuerzo en el diseño y la producción. Los componentes y materiales que utilizamos son desarrollados y fabricados de conformidad con las normas y reglamentos aplicables, y con estrictos requisitos internos de fabricación propia. La sostenibilidad y con ello la gestión medioambiental están bien arraigadas en los procesos de la compañía.

Diseñamos y fabricamos nuestros productos, principalmente en Alemania, para los clientes de todo el mundo.

Para hoy, mañana y el futuro

El departamento de I+D de Vaillant Group, con más de 600 empleados, es uno de los más grandes y creativos de nuestro sector. Está centrado en el desarrollo de nuevas tecnologías con energías renovables, incluyendo la combinación de recursos fósiles y renovables en sistemas altamente eficientes.

Todo ello para ofrecer a los usuarios el máximo confort, máximo ahorro y la máxima calidad. **Vaillant, confort para mi hogar.**





Normativa ErP/ELD

Preparados para el futuro

Caldera de condensación ecoTEC exclusive, ecoTEC plus o ecoTEC pro + VRC 700

Caldera de condensación ecoTEC plus 246 + VRC 700 + depósito multienergía y colectores solares

A+ Clasificación energética

A+ Clasificación energética

Ejemplo sistemas A+

En Diciembre de 2007, la Unión Europea acordó un paquete de medidas de protección del clima y energía conocidas como Directiva de productos que consumen energía (ErP) y la Directiva de etiquetado energético. El objetivo clave de estas regulaciones es el logro de los ambiciosos objetivos de la UE para el 2020, como por ejemplo la reducción de emisiones de CO₂.

La Regulación ErP prescribe diferentes requisitos mínimos para las diferentes tecnologías de calefacción. Desde septiembre de 2015, estas regulaciones son obligatorias y se prohíbe la introducción en el mercado europeo de cualquier producto que no cumpla la norma.

La Regulación ErP se aplicará a todos los aparatos de calefacción y equipos de calentamiento de agua introducidos en el mercado dentro de la UE. Esto incluye calderas de gas y gasóleo, bombas de calor, unidades de microgeneración, calentadores de agua, termos eléctricos y depósitos hasta 400 kW y 2000 L. La ELD se aplica a productos/ sistemas hasta 70 kW y 500 L, la gama más común en los hogares de los consumidores.

Etiqueta energética

Con la nueva normativa se ha introducido una nueva etiqueta energética que acompaña a la regulación ErP. Usando una escala desde A++ a G para aparatos de calefacción y de A a G para calentadores, la etiqueta contiene información sobre la clase de eficiencia del aparato y los niveles de ruido.

Una clase alta de eficiencia no tiene porqué ser la solución de mayor ahorro para el consumidor. El instalador deberá evaluar los diferentes tipos de edificios y sistemas de calefacción y decidir cuál es el óptimo en cada caso.

Adáptate a las normativas ErP/ELD con Vaillant

Te ayudamos a que adaptarte a las normativas ErP / ELD te resulte tan fácil como lo es instalar y manipular nuestros equipos y sistemas.

ErP

Regulaciones de productos relacionados con la energía
Reglamento que regula el diseño ecológico y los requisitos mínimos en cuanto a eficiencia y emisiones

ELD

Regulaciones del etiquetado energético
Reglamento que regula el etiquetado para proporcionar detalles de la clase de eficiencia energética



Expertos en calderas de Condensación

Con 140 años de experiencia en tecnología de calefacción con gas, Vaillant es pionera en la tecnología de condensación en Europa, logrando un progreso significativo y demostrando constantemente nuestra capacidad para ofrecer innovadoras soluciones que se adaptan a cualquier necesidad.

Las calderas ecoTEC plus son cada vez más eficientes, más inteligentes, más simples, más limpias, más silenciosas, más duraderas y fáciles de usar. Simplemente mejor. Así el usuario puede relajarse y disfrutar de las mejores sensaciones en su hogar. Todas las calderas de condensación ecoTEC plus de Vaillant destacan por tener su innovadora ingeniería, increíble eficiencia y compacto y elegante diseño.

Ahorro en gas y electricidad

Las calderas de condensación ecoTEC plus de Vaillant han sido las primeras del mercado con las que sus usuarios ahorran en la factura del gas y la electricidad. Ofrecen máximo confort con el mínimo consumo. Además, si junto con la caldera se instala un termostato modulante o con sonda exterior el ahorro se incrementa notablemente.

Hibridación con otros sistemas

Gracias a la importante inversión en I+D que lleva a cabo, Vaillant puede ofrecer soluciones técnicas para cualquier necesidad. Instalar una caldera de condensación Vaillant con un sistema solar o bomba de calor permite a los usuarios ahorrar mucha más energía y recursos.

Vaillant apuesta por la hibridación de diferentes tecnologías como la solución para obtener la máxima eficiencia en las instalaciones de climatización al tiempo que se pueden obtener ahorros de hasta el 80% y rentabilidades muy interesantes. El amplio portfolio de producto de la marca permite conseguir sistemas cada vez más eficientes con la hibridación de productos, como calderas de condensación y sistemas solares, bombas de calor aire-agua compactas con suelo radiante, acumuladores multienergía y captadores solares, etc...

Premios y reconocimientos

Las calderas ecoTEC plus de Vaillant cuentan con varios reconocimientos a nivel internacional, entre ellos destaca el reconocimiento que les han otorgado en el Reino Unido, donde el mercado de las calderas de condensación ronda el 100% y, como una de las marcas Superbrands, que garantiza a los usuarios que están adquiriendo el mejor producto al elegir Vaillant. Este reconocimiento anual se basa en una investigación independiente para identificar las marcas más fuertes del Reino Unido, según lo votado por expertos en marketing, profesionales de negocios y miles de consumidores británicos.



Altamente eficiente

desde diferentes puntos de vista

La amplia gama de calderas ecoTEC plus cuenta con modelos mixtos para calefacción y ACS y modelos sólo calefacción con posibilidad de producción de ACS mediante acumulador, disponibles en varias potencias y para 2 tipos de gas: natural y propano.

Sistema electrónico de combustión

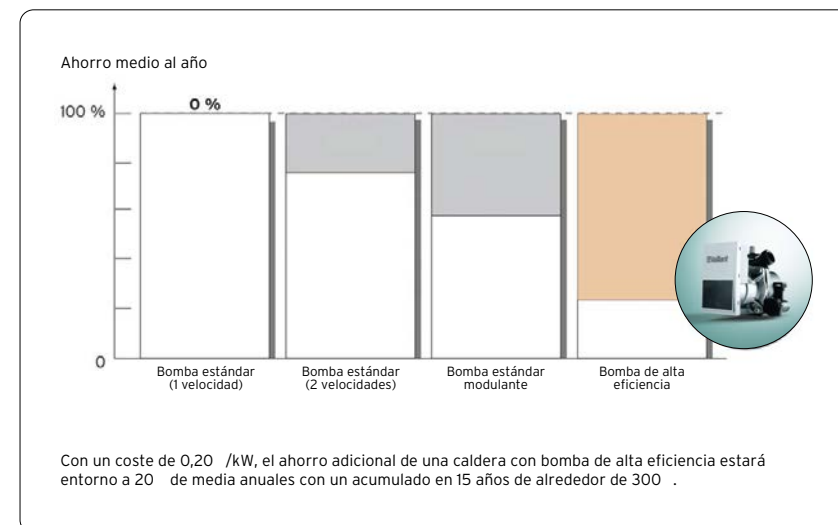
Sistema electrónico de combustión aire-gas que proporciona un amplio rango de modulación 1:6 para calefacción y hasta 1:7 para ACS, lo que asegura un consumo bajo de gas y de uno de los más altos grados de eficiencia y baja rumorosidad.

No para VMW 236/5-5

Bomba de circulación de alta eficiencia

Vaillant incorporar una bomba modulante de alta eficiencia en sus calderas, reduciendo considerablemente el consumo eléctrico durante el funcionamiento y también mientras no funciona. Dichas bombas son obligatorias desde 2015 y Vaillant, pensando en el futuro, se adelantó y ya desde el año 2014 ofrece a los consumidores el mejor producto que le proporcione los mejores beneficios.

En VMW 236/5-5



Bajo consumo eléctrico en stand-by

¿Sabía que cuando los aparatos no están en funcionamiento normal también pueden consumir energía? Cuando la caldera no está calentando, está a la espera de recibir órdenes para calentar la calefacción o el ACS, está en stand-by, consumiendo energía durante este tiempo. Vaillant reduce este consumo a mínimos como el consumo de una simple radio, reduciendo 4W al año respecto a las gamas anteriores, lo que supone un consumo de menos de 2W al año*. El consumo en stand-by de un aparato sin esta reducción puede suponer el 40% de todo el consumo eléctrico del mismo (según la Norma Holandesa que indica el método de determinación del Rendimiento Energético de los Edificios NEN 7120:2011 nl).

* Según <http://www.energiesparen-im-haushalt.de>

Calefacción y agua caliente

siempre

Vaillant Comfort Safe*

Sistema de comprobación de llama FLiDe (Flame Lift Detection) que forma parte del Sistema Vaillant Comfort Safe que permite no dejar sin servicio al usuario en caso de que detecte alguna anomalía en la combustión. Proporciona además una combustión más eficiente y más silenciosas.

(* No para VMW 236/5-5

Diversos sistemas de seguridad permiten un funcionamiento correcto y seguro en todo momento, tanto para los componentes de la caldera como para el usuario: protección antiheladas de dos etapas, protecciones antibloqueo de componentes, seguridad frente falta de agua, seguridad en el sistema de salida de gases.

Un diseño elegante y práctico

La nueva estética de las calderas de condensación ecoTEC plus permite que éstas se integren fácilmente en cualquier ambiente. En el interior, su cuidado diseño facilita el trabajo de los profesionales con paneles laterales aislados desmontables para facilitar aún más el acceso, lo que conlleva un importante ahorro tanto para ellos como para el usuario final, además de la confianza y seguridad que aporta.

Amplia gama de accesorios de instalación

Disponibles para facilitar la instalación tanto hidráulica como de salida de gases.

Accesorios de regulación

Regulación inteligente para cualquier tipo de instalación.

Manejo intuitivo

Las calderas cuentan con un display con pantalla grande retroiluminada con texto explicativo que permite un manejo de la caldera sencillo e intuitivo. Este display es útil tanto para el usuario como para el instalador, que será guiado para la completa instalación y puesta en funcionamiento, así como para el Servicio Técnico Oficial.



Alto grado de confort

Tanto en calefacción

El amplio rango de modulación hace que se adapte más finamente a las necesidades de la instalación de calefacción, especialmente durante periodos de baja demanda de calefacción, asegurando un consumo bajo de energía y la máxima eficiencia. Y si se completa con la instalación de una regulación modulante o con sonda exterior, el confort se ajusta mucho más además de aportar al ahorro en el consumo.

Como en ACS

En las calderas mixtas se obtiene un confort de HHH en ACS, máximo confort según EN 13203. Y una alta disponibilidad de caudal con modelos como el de 34 kW que ofrece un caudal de casi 20 L/min (con $\Delta T=25$ K)

Funcionamiento ultrasilencioso

Que contribuye a ese alto grado de confort.



En Reino Unido las calderas ecoTEC plus de Vaillant han sido galardonadas con el premio Quiet Mark Award (Premio al Producto más silencioso) por la Sociedad para la Reducción del Ruido. Quiet Mark es el sello internacional de aprobación, que sirve para educar a la gente sobre los efectos del ruido excesivo y realiza campañas para la reducción de ruido en nuestro medio ambiente. Quiet Mark ayuda a asegurar que los consumidores puedan tener la suficiente información al respecto cuando quieren comprar un producto, reconociendo los productos que combinan tecnología de calidad con niveles de ruido reducidos.

Mixtas, mixtas con acumulación
y sólo calefacción
Hasta 38 kW



Dimensiones
720 x 440 x 338 - 406 mm (mixtas con acumulación 198 mm más de profundidad)



Sistema electrónico de combustión aire-gas que proporciona un amplio rango de modulación 1:6 para calefacción y hasta 1:7 para ACS, lo que asegura un consumo bajo de gas y de uno de los más altos grados de eficiencia y baja rumorosidad. No para VMW 236/5-5



Quemador de acero inoxidable e intercambiador primario de acero inoxidable y composite

Sólo calefacción 48/65 kW
Más potencia en el mismo espacio



Dimensiones
720 x 440 x 405 - 473 mm



Bloque de calor neumático con una gran modulación 1:5 en su segmento. Fácil conversión a propano sin componentes adicionales.

Presostato de aire para adaptación automática de la longitud de evacuación de humos (Sistema ARA).

Con **bandeja de recogida de agua de lluvia y condensados**. Para una mayor protección de los componentes de la caldera en caso de defecto en la instalación de evacuación de humos



Bomba de alta eficiencia modulante. Totalmente modulante y con comprobación del caudal circulante asegura en todo momento la mejor eficiencia del sistema, con doble función de autoprotección asegurando el confort. También se puede fijar velocidad.

Permite además el **funcionamiento sin by-pass o sin separación hidráulica**. Aumentando la eficiencia al favorecer la condensación (respetando unos caudales mínimos)



Componentes de calidad y sobradamente probados, con una disposición limpia y ordenada, accesibles desde el frente para un fácil y rápido mantenimiento



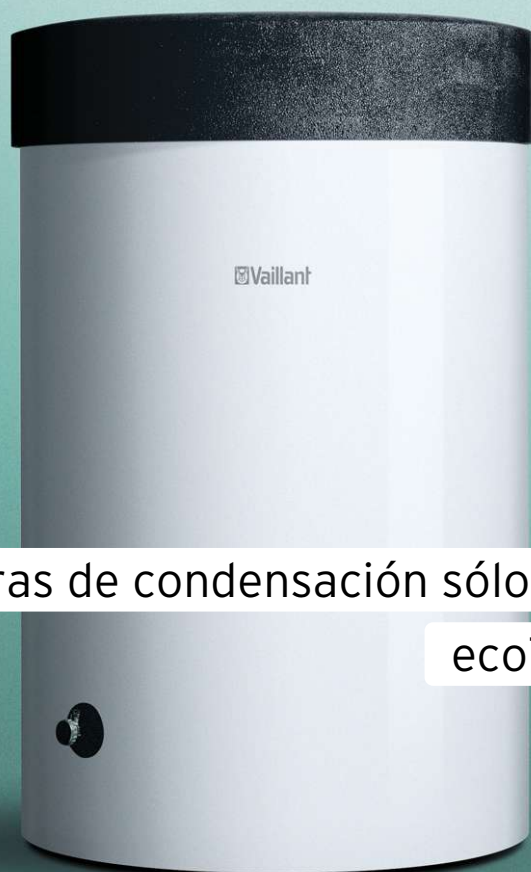
Bomba de alta eficiencia modulante

Sistema de desaireación y purgado dinámico. Con manómetro y rejilla aglomeradora de burbujas, filtro de fácil mantenimiento, evitando aire en la instalación que puede dañar los componentes y además evita ruidos en la instalación.



Acumulación de ACS

eficiente e inteligente



con calderas de condensación sólo calefacción

ecoTEC plus

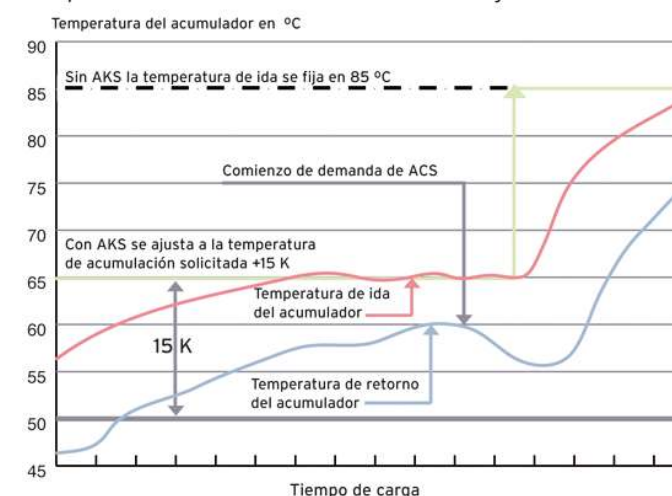
AKS

(Aqua Kondens System)

La caldera ecoTEC plus de sólo calefacción de alta potencia incorpora este sistema que permite el aprovechamiento de la energía de condensación también para producir agua caliente. De este modo se consigue un rendimiento superior, pasa del 98% al 104%, y, por lo tanto, un ahorro en el consumo de gas.

En el ejemplo del gráfico, la temperatura solicitada en el acumulador es de 50 °C. La temperatura de ida se sitúa en 65 °C y sólo cuando se produce la demanda sube hasta 85 °C.

Aprovechamiento de la condensación en la carga del acumulador



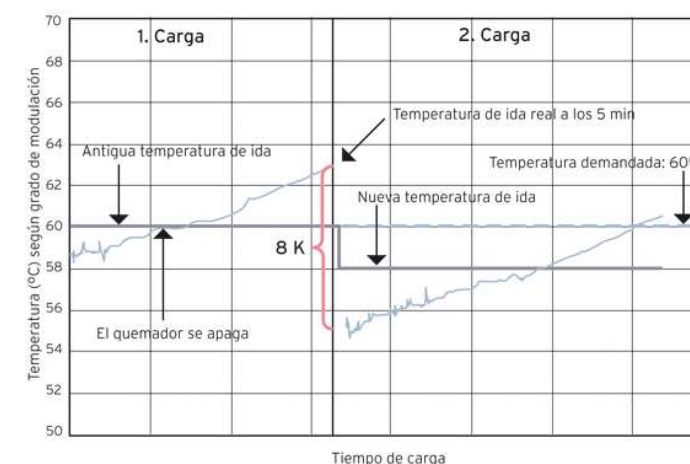
Este sistema consiste en que durante la carga del acumulador para la producción de ACS y mientras no haya demanda, la temperatura de ida se sitúa en 15 °C por encima de la temperatura solicitada en el acumulador, aprovechando la condensación producida al trabajar a menor temperatura que con un sistema convencional que funcionaría a máxima potencia para dar la máxima temperatura. Sólo cuando hay demanda la temperatura de ida se incrementa para poder dar un servicio rápido. Este valor de +15 K se puede variar mediante el sistema ADS al igual que el tiempo durante el que queremos que esté realizando la carga, al cabo del cual comprueba que no hay demanda de calefacción. Si no la hay sigue calentando el acumulador, y si la hay y no hay demanda de ACS dará servicio de calefacción durante un tiempo. De esta manera el acumulador puede estar cargándose durante los períodos de tiempo que no se utilice (por ejemplo, por la noche) utilizando la condensación y, por consiguiente, ahorrando en el consumo de gas.

AIS

(Sistema Inteligente de Acumulación)

Para aumentar todavía más el ahorro en la producción de agua caliente mediante acumulador con la caldera ecoTEC plus de sólo calefacción de alta potencia, ésta incorpora un Sistema Inteligente de Acumulación, que aprovecha la inercia térmica en el calentamiento y que se adapta a las variaciones de temperatura del agua de entrada, aumentando también el confort debido a una mayor estabilidad de temperatura.

Inercia térmica para el calentamiento del acumulador



Este sistema hace que se alcance exactamente la temperatura deseada en el acumulador, desconectando la carga un tiempo antes de haber finalizado. La diferencia entre la temperatura de desconexión y el valor de consigna del acumulador depende del diseño de la instalación. Por ello, después de cada reseteo y apagado/encendido, se calcula un valor de consigna optimizado durante las primeras 5 cargas del acumulador.



Regulación y Control

Compatibilidad para integrarse en sistemas

La tecnología eBUS hace que los termostatos y cronotermostatos de Vaillant sea totalmente compatibles para integrarse en cualquier tipo de sistema, desde aquellos muy simples que sólo necesitan un termostato hasta sistemas de más complejidad como solares, sistemas híbridos con bombas de calor, ventilación, etc. Sistemas de Vaillant totalmente actualizables, modificables, ampliables de una forma sencilla con la gestión y control realizada desde una misma centralita de regulación para todo.

Para sistemas sencillos

<p>VRT 50 Sencillo</p>	<p>calorMATIC 370/370f Con cable o vía radio, con posibilidad de conectividad</p>	<p>vSMART vía radio con conectividad integrada</p>
<p>Ejemplo de instalación Caldera mixta sin o con acumulador o caldera sólo calefacción con intercambiador ecoTEC plus + uniSTOR/actoSTOR + calorMATIC 370/370f/vSMART/multiMATIC 700</p>		

Para sistemas más complejos

<p>multiMATIC 700 Con montaje en pared o en caldera</p>	<p>Con ventilación mecánica con recuperación de calor</p>	<p>Con sistema solar</p>
<p>Gestión de calderas en cascada</p>	<p>Con ventilación mecánica sistema solar</p>	<p>Hibridación con bomba de calor</p>

Conectividad Vaillant

Acceso a todas las funciones desde tu smartphone o tablet

Vaillant ofrece la posibilidad de estar conectado simplemente con su caldera o con su instalación de climatización al completo, para lo que ofrece varias opciones

vSMART



Para instalaciones sencillas de calefacción con caldera

La aplicación asociada y que es necesaria para la instalación de este cronotermostato modulante es la aplicación vSMART

comDIALOG VR 900

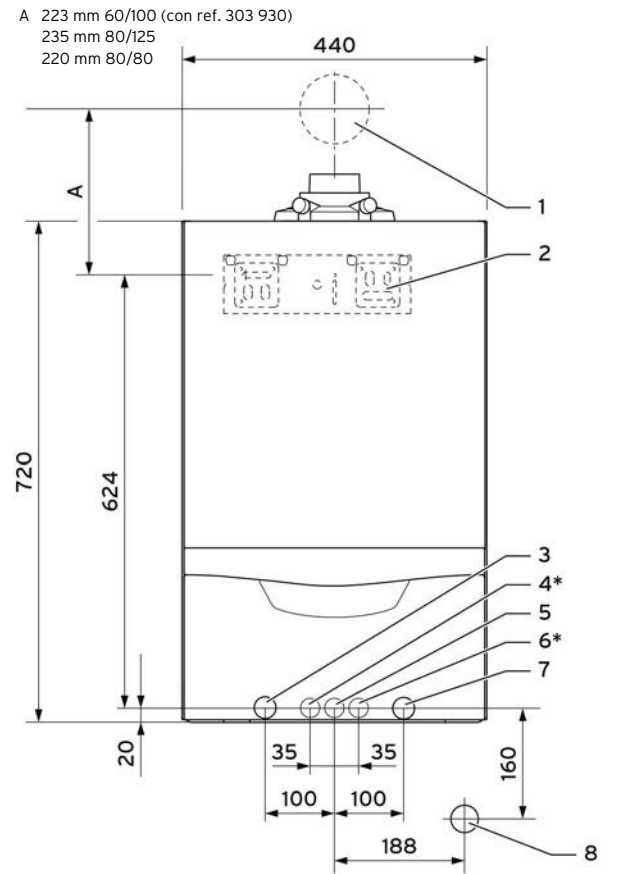


Con el comDIALOG VR 900 es posible conectar otros controles Vaillant como el calorMATIC o multiMATIC y, ofrecer la posibilidad mediante un contrato*, de tener la caldera de condensación y componentes de la instalación conectados directamente con el Servicio Técnico Oficial de Vaillant. La tranquilidad absoluta para tus clientes. En ambas opciones, el acceso al usuario a gestiones sencillas como cambio de temperatura, conexión/desconexión, cambio de programaciones, ver gráficos de consumos, etc., se realiza mediante la correspondiente aplicación para Smartphone o Tablet.

* La aplicación mobilDIALOG asociada a calorMATIC implica la contratación de un contrato de mantenimiento. La aplicación multiMATIC para multiMATIC 700 (VRC 700) no conlleva la contratación de ningún tipo de contrato.



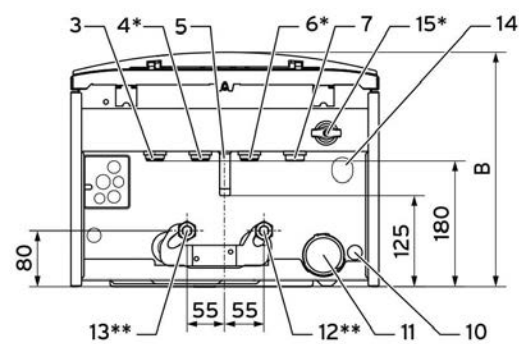
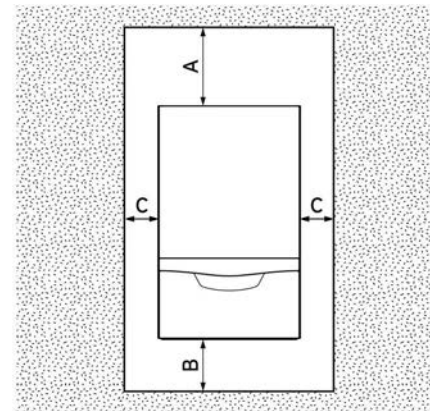
Dimensiones



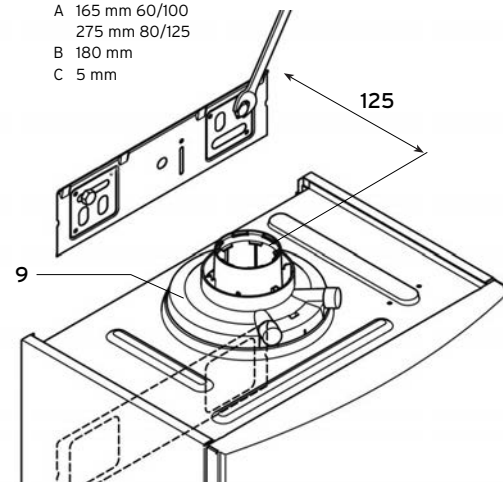
Leyenda

- 1 Pasamuro para conducto de aire/humos
- 2 Soporte del aparato
- 3 Entrada de calefacción (Ø 22x1,5)
- 4 Conexión de agua caliente (Ø 15x1,5)
- 5 Conexión de gas (Ø 15x1,5)
- 6 Conexión de agua fría (Ø 15x1,5)
- 7 Retorno de calefacción (Ø 22x1,5)
- 8 Conexión del embudo de evacuación/sifón para condensados R1
- 9 Conexión del conducto de aire/humos
- 10 Conexión de la evacuación de condensados Ø 19 mm
- 11 Sifón de condensados
- 12 Retorno del acumulador Ø 15 mm
- 13 Ida del acumulador Ø 15 mm
- 14 Conexión de la tubería de evacuación de la válvula de seguridad Ø 15 mm
- 15 Dispositivo de llenado

*) Sólo VMW (distancia entre tomas en caldera 70 mm). La distancia entre tomas en pared es de 120 mm total)
 **) Sólo VM



Distancias mínimas para mantenimiento recomendadas
 A 165 mm 60/100
 275 mm 80/125
 B 180 mm
 C 5 mm



B 338 mm para 24 y 30 kW
 372 mm para 34 kW
 406 mm para 38 kW

Clase 6 NOx

Características técnicas

A+ Clase de Eficiencia Energética
 Combinando con un control multiMATIC 700 vSMART

A Clase de Eficiencia Energética
 Calefacción Rango eficiencia A+/G

A/XL Clase de Eficiencia Energética
 ACS/Perfil demanda Rango eficiencia A/G

Tipo de aparato	Ud.	ecoTEC plus Mixta VMW				ecoTEC plus Sólo calefacción VM		
		236/5-5	246/5-5	306/5-5	346/5-5	246/5-5	306/5-5	386/5-5
Sistema de combustión		Neumático ProE	Electrónico aire-gas ProE Integrado			Electrónico aire-gas ProE Integrado		
Conexiones eléctricas		Con VR40				1 suministrada		
Control segunda bomba		1	2					
Sondas para control de ACS								
Rango de potencia útil 80/60°C ¹	kW	5,2-23,0	3,8-20,0	5,2-25,0	5,8-30,0	3,8-20,0	5,2-25,0	6,4-35,0
Rango de potencia útil 50/30°C ¹	kW	5,7-24,9	4,1-21,6	5,7-27,2	6,4-32,5	4,1-21,6	5,7-27,2	7,1-38,1
Rendimiento nominal Qmin / Qmax	%	98	98	98	98	98	98	98
Rendimiento al 30% de potencia ¹	%	109,4	109,6	109,5	109,4	109,6	109,5	109,4
Eficiencia energética estacional (ηs)	%	94	94	94	94	94	94	94
Efic. energética agua caliente (ηWH)	%	84	87	87	87	-	-	-
Calefacción								
Rango de ajuste de potencias calef.	kW	5-19	4-20	5-25	6-30	4-20	5-25	6-35
Máxima temperatura de ida	°C	85	85	85	85	85	85	85
Rango de ajuste de T ³ de ida máxima (ajuste de fábrica: 75 °C)	°C	30-80	30-80	30-80	30-80	30-80	30-80	30-80
Presión máxima	bar	3	3	3	3	3	3	3
Volumen del vaso de expansión	L	10	10	10	10	10	10	10
Volumen de agua circulante ΔT=20K	L/h	796	860	1.075	1.290	860	1.075	1.505
Presión disponible de la bomba	mbar	250	250	250	250	250	250	250
Agua caliente sanitaria								
Potencia en ACS	kW	23,0	24,0	30,0	34,0	24,0	30,0	38,0
Caudal mínimo	L/min	1,5	1,5	1,5	1,5	-	-	-
Caudal específico ΔT=30K	L/min	11,0	11,5	14,3	16,2	-	-	-
Caudal específico ΔT=25K	L/min	13,2	13,8	17,2	19,4	-	-	-
Presión máxima	bar	10	10	10	10	-	-	-
Presión de conexión	bar	0,35	0,35	0,35	0,35	-	-	-
Rango de temperatura	°C	35-65	35-65	35-65	35-65	40-70	40-70	40-70
Conexiones								
Conexión de gas	mm	15						
Conexión de calefacción	"-mm	G3/4"-22						
Conexión de ACS	"	G3/4						
Conexión de válvula de seguridad	mm	15						
Conexión de desagüe condensados	mm	19						
Conducto de evacuación*								
Ø conexión evacuación de gases	Ø mm	60/100 PP	60/100 PP	60/100 PP	60/100 PP	60/100 PP	60/100 PP	60/100 PP
Distancia de salida de gases								
60/100 PP Vertical	m	12	12	12	12	12	12	8
Horizontal	m	8+1x 87°	8+1x 87°	8+1x 87°	8+1x 87°	8+1x 87°	8+1x 87°	5,5+1x 87°
Chimenea	m	1,4+3x 87°	1,4+3x 87°	1,4+3x 87°	1,4+3x 87°	1,4+3x 87°	1,4+3x 87°	1,4+3x 87°
80/125 PP Vertical	m	23+3x 87°	23+3x 87°	28+3x 87°	23+3x 87°	23+3x 87°	28+3x 87°	23+3x 87°
Horizontal	m	23+3x 87°	23+3x 87°	28+3x 87°	23+3x 87°	23+3x 87°	28+3x 87°	23+3x 87°
Chimenea	m	1,4+3x 87°	1,4+3x 87°	1,4+3x 87°	1,4+3x 87°	1,4+3x 87°	1,4+3x 87°	1,4+3x 87°
80/80 PP	m	33+3x 87° gas +8+1x 87° aire	33+3 gas +8+1 aire	33+3 gas +8+1 aire	33+3 gas +8+1 aire	33+3x 87° gas +8+1x 87° aire	33+3x 87° gas +8+1x 87° aire	33+3x 87° gas +8+1x 87° aire
Distancia toma aire corta	m	33+3x 87°						
Cascada Ø 130								
Distancia dentro de chimenea	m	mín. 4/máx. 30						
Calderas en cascada		2	2	2	2-3-4	2	2	2-3-4
Hom. conexión de evacuación de gases		C13, C33, C43, C53, C83, C93, B33, B33P, B53, B53P						
Dimensiones								
Alto x ancho x profundo	mm	720x440x338	720x440x338	720x440x338	720x440x372	720x440x338	720x440x338	720x440x406
Peso de montaje	kg	33,5	35,5	36,5	39,5	33,5	35,0	41,0
Conexión eléctrica								
Tensión/Frecuencia de alimentación	V/Hz	230/50						
Consumo eléctrico mín./máx.	W	35/65	35/70	35/80	35/95	35/80	35/80	35/115
Consumo eléctrico en stand-by	W	<2	<2	<2	<2	<2	<2	<2
Nivel de protección eléctrica		IPX4D						
Combustión								
Caudal de humos mín. (G31)/máx.	g/s	2,5(3,5)/10,6	1,8(2,4)/11,0	2,5(2,9)/13,8	2,8(4,1)/15,7	1,8(2,4)/15,7	2,5(2,9)/13,8	3,1(4,1)/17,5
Temperatura de humos mín./máx.	°C	40/80	40/80	40/80	40/80	40/80	40/80	40/80
Cantidad aprox. agua condensación en calefacción a 50/30 °C	L/h	1,9	2,0	2,6	3,1	2,0	2,6	3,6
Clase NOx		6	6	6	6	6	6	6
Nivel potencia acústica interior (Lwa)	dB(A)	49	47	47	46	47	47	49
Homologación	CE	0085CM0321						

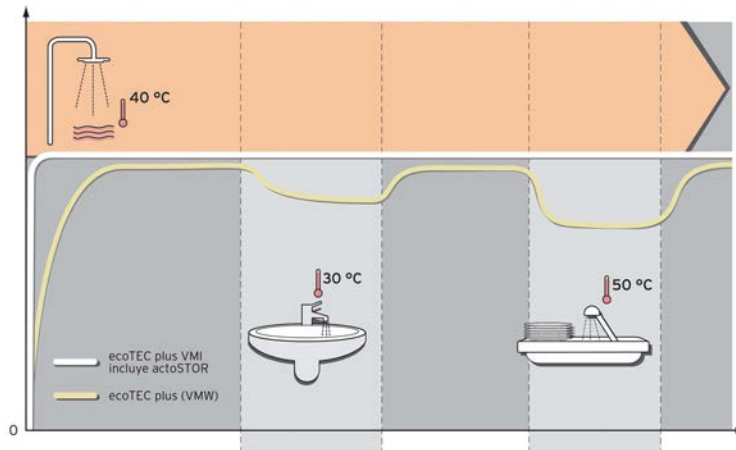
Los modelos ecoTEC plus de sólo calefacción VM 246 y 286 están disponibles sólo en gas natural pero se pueden transformar a propano.
 (1) Datos de potencia y rendimiento al 30% referidos a gas natural (G20)



actoSTOR

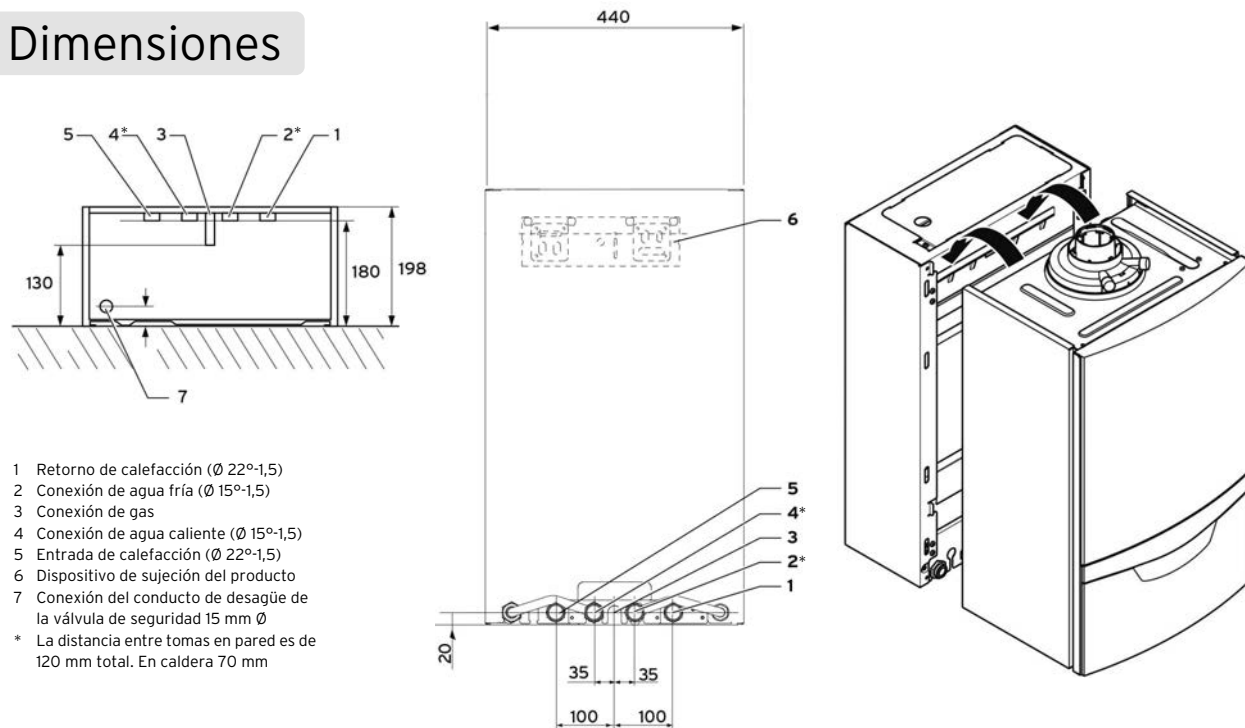


Los modelos ecoTEC plus + actoSTOR (VMI) son modelos mixtos con un acumulador que proporciona un volumen de 20 litros con sistema de producción por estratificación un caudal equivalente al producido con un acumulador tradicional de mayores dimensiones. Mayor caudal en momentos puntuales con las ventajas de quedar integrado en el mismo espacio en pared que ocupa la caldera. Fabricado en acero inoxidable AISI 316 L, no necesita de ánodo, con lo que se reduce el mantenimiento.



La instalación de una caldera ecoTEC plus con el acumulador actoSTOR incrementa el caudal de ACS sin reducirse la temperatura.

Dimensiones



- 1 Retorno de calefacción (Ø 22°-1,5)
 - 2 Conexión de agua fría (Ø 15°-1,5)
 - 3 Conexión de gas
 - 4 Conexión de agua caliente (Ø 15°-1,5)
 - 5 Entrada de calefacción (Ø 22°-1,5)
 - 6 Dispositivo de sujeción del producto
 - 7 Conexión del conducto de desagüe de la válvula de seguridad 15 mm Ø
- * La distancia entre tomas en pared es de 120 mm total. En caldera 70 mm

El actoSTOR sólo añade 198 mm de profundidad a las dimensiones de las calderas mixtas ecoTEC plus 306 y 346. Se utiliza la misma plantilla de instalación y el resto de dimensiones y distancias son las mismas que las de estas calderas (ver página 14)

Clase 6 NOx

Características técnicas

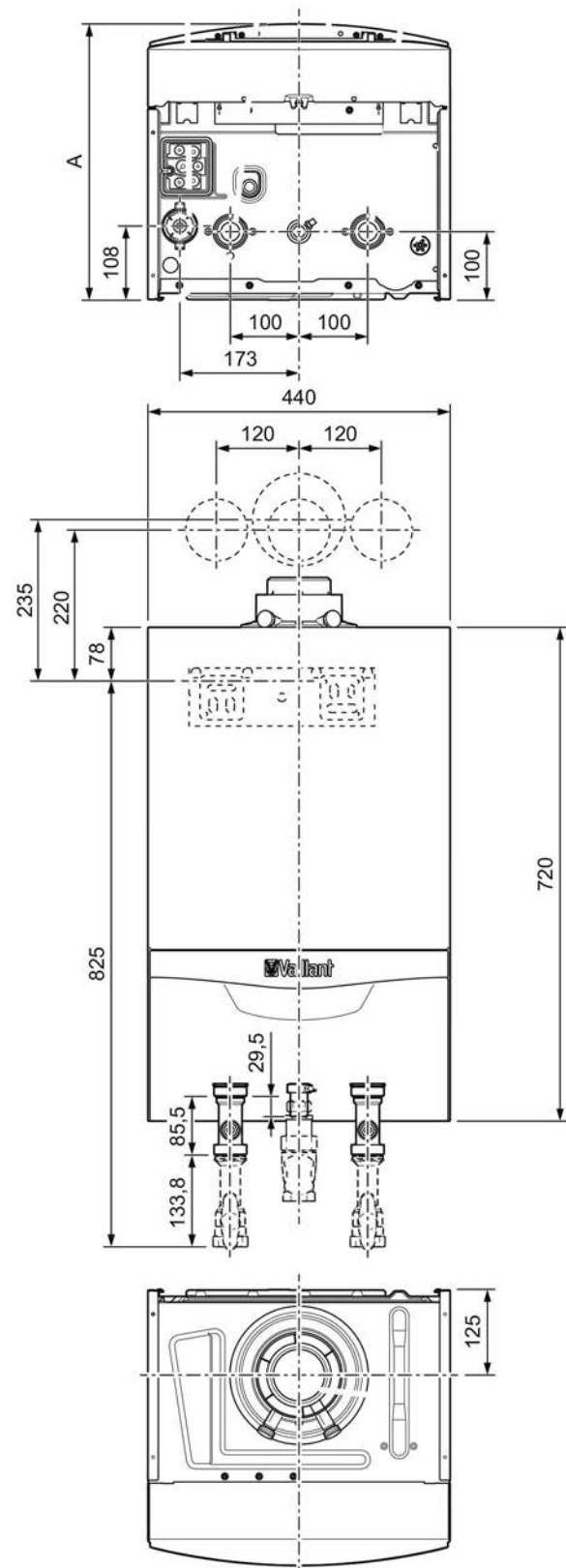
Clase de Eficiencia Energética A+ Combinando con un control multIMATIC 700 vSMART
 Clase de Eficiencia Energética A ACS/Perfil demanda
 Calefacción Rango eficiencia A+/G ACS/Perfil demanda Rango eficiencia A/G

		ecoTEC plus Mixta con Acumulación VMI	
Tipo de aparato		306/5-5	346/5-5
Sistema de combustión		Electrónico aire-gas	
Conexiones eléctricas		ProE	
Control segunda bomba		Integrado	
Sondas para control de ACS		2	
Rango de potencia útil 80/60°C ¹	kW	5,2-25,0	5,8-30,0
Rango de potencia útil 50/30°C ¹	kW	5,7-27,2	6,4-32,5
Rendimiento nominal Qmin / Qmax	%	98	98
Rendimiento al 30% de potencia ¹	%	109,5	109,4
Eficiencia energética estacional (η _s)	%	94	94
Efic. energética agua caliente (η _{WH})	%	87	87
Calefacción			
Rango de ajuste de potencias calef.	kW	5-25	6-30
Máxima temperatura de ida	°C	85	85
Rango de ajuste de T ³ de ida máxima (ajuste de fábrica: 75 °C)	°C	30-80	30-80
Presión máxima	bar	3	3
Volumen del vaso de expansión	L	10	10
Volumen de agua circulante ΔT=20K	L/h	1.075	1.290
Presión disponible de la bomba	mbar	250	250
Agua caliente sanitaria			
Potencia en ACS	kW	30,0	34,0
Caudal mínimo	L/min	1,5	1,5
Caudal específico ΔT=30K	L/min-L/10 min	14,3-174	16,2-196
Caudal específico ΔT=25K	L/min-L/10 min	17,2-208	19,4-235
Presión máxima	bar	10	10
Presión de conexión	bar	0,35	0,35
Rango de temperatura	°C	35-65/50-65	35-65/50-65
Conexiones			
Conexión de gas	mm	15	
Conexión de calefacción	"-mm	G3/4-22	
Conexión de ACS	"	G3/4	
Conexión de válvula de seguridad	mm	15	
Conexión de desagüe condensados	mm	19	
Conducto de evacuación*			
Ø conexión evacuación de gases	Ø mm	60/100 PP	
Distancia de salida de gases			
60/100 PP Vertical	m	12	12
Horizontal	m	8+1x 87°	8+1x 87°
Chimenea	m	1,4+ x 87°	1,4+3x 87°
80/125 PP Vertical	m	28+3x 87°	23+3x 87°
Horizontal	m	28+3x 87°	23+3x 87°
Chimenea	m	1,4+3x 87°	1,4+3x 87°
80/80 PP	m	33+3 gas	33+3 gas
		+8+1 aire	+8+1 aire
		33+3x 87°	33+3x 87°
Distancia toma aire corta			
Cascada Ø 130	m	mín. 4/máx. 30	
Distancia dentro de chimenea	m	mín. 4/máx. 30	
Calderas en cascada		2	2-3-4
Hom. conexión de evacuación de gases		C13, C33, C43, C53, C83, C93, B33, B33P, B53, B53P	
Dimensiones			
Alto x ancho x profundo	mm	720x440x536	720x440x570
Peso de montaje	kg	57	60
Conexión eléctrica			
Tensión/Frecuencia de alimentación	V/Hz	230/50	
Consumo eléctrico mín./máx.	W	35/80	45/95
Consumo eléctrico en stand-by	W	2,7	2,7
Nivel de protección eléctrica		IPX4D	
Combustión			
Caudal de humos mín. (G31)/máx.	g/s	2,5(2,9)/13,8	2,8(4,1)/15,7
Temperatura de humos mín./máx.	°C	40/80	40/80
Cantidad aprox. agua condensación en calefacción a 50/30 °C	L/h	2,6	3,1
Clase NOx		6	6
Nivel potencia acústica interior (Lwa)	dB(A)	47	46
Homologación		CE	
		0085CM0321	

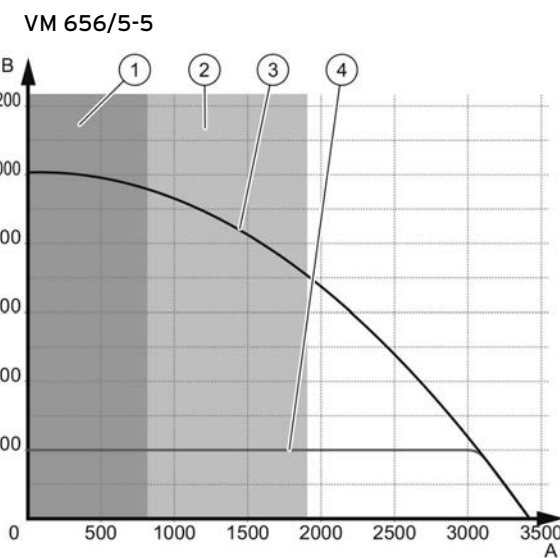
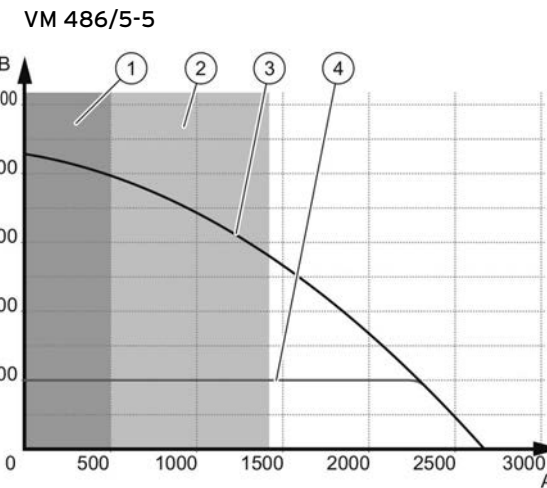
Disponibles sólo en gas natural pero se pueden transformar a propano.
(1) Datos de potencia y rendimiento al 30% referidos a gas natural (G20)



Dimensiones



Curva característica de la bomba y umbral de funcionamiento del producto



Leyenda

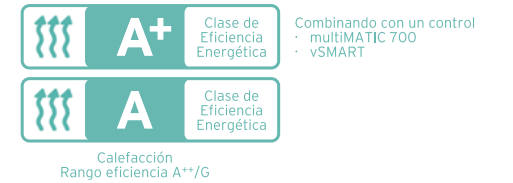
- 1 Umbral de caudal sin funcionamiento del producto
- 2 Umbral de funcionamiento con temperatura de ida limitada y potencia
- 3 Curva característica de la bomba a 100% PWM
- 4 ΔP constante
- A Flujo volumétrico de la instalación en L/h
- B Presión disponible de la bomba en hPa (mbar)

Medida A

VM 486/5-5 | 405 mm
VM 656/5-5 | 473 mm

Clase 6 NOx

Características técnicas



Tipo de aparato	Ud.	ecoTEC plus VM	
		486/5-5	656/5-5
Sistema de combustión		Neumático	Neumático
Conexiones eléctricas		ProE	ProE
Control segunda bomba		Integrado	Integrado
Rango modulación		1:5	1:5
Eficiencia energética estacional (η _s)	%	94	94
Nivel de potencia acústica (L _{wa})	dB(A)	57	57
Calefacción			
Potencia a 80/60°C (G20/G31)	kW	7,8 - 44,1 / 7,8 - 44,0	11,0 - 58,7 / 11,1 - 58,4
Potencia a 50/30°C (G20/G31)	kW	8,7 - 48,0 / 8,6 - 46,6	12,2 - 63,5 / 12,0 - 62,1
Rendimiento estacional ErP	%	93,7	93,87
Rango de temperaturas de impulsión (valor de fábrica)	°C	30 - 80 (75)	
Presión de trabajo	bar	4	4
Caudal nom. circulación con ΔT=20 K	L/h	1.899	2.528
ΔP de la bomba	mbar	200	200
Caudal de condensados a P _{max}	L/h	5,0	6,9
Caudal mín. func. T _{max} : 65°C; ΔT=15K	L/h	500	675
Límite sup. caudal func. reducido (T _{max} : 65°C; ΔT=15K)	L/h	1.400	1.900
Agua caliente		Sólo si la caldera está conectada a un interacumulador	
Potencia (G20/G31)	kW	7,8 - 44,1 / 7,8 - 44,0	11,0 - 58,7 / 11,1 - 58,4
Rango de temperaturas acumulación (15°C protección antiheladas)	°C	40 - 65	
Rango de temperaturas de impulsión para acumulación	°C	50 - 80 (75)	
Evacuación de humos			
Longitud máx. horizontal C13 80/125	m	18 + 1 codo	15 + 1 codo
Longitud máx. vertical C13 80/125	m	21	18
Longitud máx. doble flujo C83 80/80	m	33 + 3 codos + codo apoyo (humos) 8 + codo (aire)	
Presión de tiro máxima permitida para tipo B23P - caldera individual	Pa	125	187
Presión de tiro máxima permitida para tipo B23P - cascada	Pa	(20 para carga parcial)	(30 para carga parcial)
Tipo de instalaciones		C13, C33, C43, C53, C83, C93, B23, B23P, B33, B53, B53P	
Parte eléctrica			
Consumo eléctrico máximo	W	≤ 131	≤ 250
Protección eléctrica	-	IPX4D	IPX4D
Conexiones			
Impulsión y Retorno	"	1 1/2	1 1/2
Conexión gas	"	1	1
Conexión válvula de seguridad	"	3/4	3/4
Dimensiones y peso			
Peso sin embalaje	kg	37,8	47,2
Clase NOx		6	
Homologación CE		CE-0063CS3428	

Disponibles sólo en gas natural pero se pueden transformar a propano.

Accesorios para ecoTEC plus alta potencia	Referencia
Llaves de corte G 1 1/2" - Rp 1 1/2" ecoTEC plus 486 / 656	00 2025 6403
Aislamiento para llaves de corte ecoTEC plus 486 / 656	00 2024 9126
Válvula de 3 vías para ecoTEC plus 486 / 656 para carga de acumulador	009 462
Filtro magnético 1 1/2" con aislamiento	00 2024 9532
Depósito de equilibrio hidráulico WH 40-2	00 2024 8932

(*) Todas las calderas ecoTEC plus de alta potencia requieren un caudal mínimo de circulación (indicado en las instrucciones de instalación y mantenimiento) que debe ser garantizado en cualquier situación de funcionamiento. Los accesorios hidráulicos Vaillant permiten asegurar este caudal en cualquier circunstancia y por ello se recomienda su montaje junto con las calderas ecoTEC plus de alta potencia.

Para gestionar un acumulador directamente con la caldera de sólo calefacción, pedir la sonda ref. 306 257. El volumen mínimo del acumulador gestionado directamente con válvula de 3 vías no debe ser inferior a 300 litros. No necesario pedir dicha sonda cuando en la instalación existe una centralita calorMATIC 630, auroMATIC 620 o multiMATIC 700 con VR 700 y/o VR 71.

Instalación

	Modelo	Referencia
	Plantilla de instalación para sólo calefacción Llaves de corte de calefacción con puntos de vaciado y racores de cobre para soldar	00 2004 8666
	Plantilla de instalación calderas mixtas Llaves de corte de calefacción con puntos de vaciado, llave de entrada de agua fría con regulador de caudal y racores de cobre para soldar	00 2004 8667
	Kit de transformación calderas mixtas en sólo calefacción	00 2004 2415
	Permite pasar tubos por detrás de la caldera 65 mm de profundidad	308 650
	Para instalación con VIH Q 75 B 105 mm de profundidad	00 2002 1856

Desagüe

	Modelo	Referencia
	Sifón Para goteo de válvula de seguridad y desagüe de condensados. Universal	000 376
	Neutralizador de condensados Para colocar entre caldera y desagüe	00 2024 7275
	ecoLEVEL Bomba de condensados 115x175x100 mm. Para caldera individual Se puede apoyar sobre la cara de 175 mm ó sobre la de 100 mm. Altura máx. 4 m	306 287

Solar

	Modelo	Referencia
	Sonda anticipadora solar Si hay válvula mezcladora en la general, sólo hace falta esta sonda	00 2027 3976
	Válvula mezcladora En caso de querer mezclar a la salida de caldera	00 2000 7275
	auroSAT Kit solar con intercambiador de placas, válvula, llaves de corte y detector de caudal. Para calderas mixtas. También para calentadores y termos eléctricos	00 1000 7271

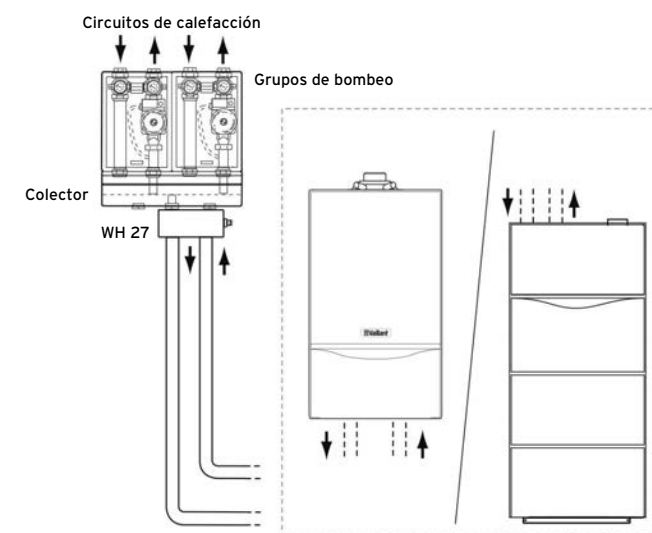
Para accesorios de evacuación individuales 60/100 mm, 80/125 mm, 80/80 mm y en cascada 130 mm consultar la tarifa vigente.

Grupos de bombeo

	Modelo	Referencia
	Grupo de bombeo con mezcladora 1", DN25 <ul style="list-style-type: none"> · Bomba de alta eficiencia · Termómetros en la ida y en el retorno · Llaves de corte (con antirretorno en la ida (rojo) y sin antirretorno en el retorno (azul)) · Bypass · Aislamiento · Válvula mezcladora 	00 2019 1788
	Grupo de bombeo sin mezcladora 1", DN25 <ul style="list-style-type: none"> · Bomba de alta eficiencia · Termómetros en la ida y en el retorno · Llaves de corte (con antirretorno en la ida (rojo) y sin antirretorno en el retorno (azul)) · Bypass · Aislamiento 	00 2019 1817

Colectores

	Modelo	Referencia
	Colector para 2 grupos de bombeo	307 556
	Colector para 3 grupos de bombeo	307 597



Para accesorios de evacuación individuales 80/125 mm, 80/80 mm y en cascada consultar la tarifa vigente.

Kits hidráulicos para cascadas de ecoTEC plus alta potencia

Diseñados con:

- Calderas, bombas, llaves de corte y válvulas de seguridad
- Bastidor para montaje de calderas y pies
- Colectores de ida y retorno con conexiones a caldera y antirretorno para cada caldera
- Depósito de equilibrio para $\Delta T=20K$. Consultar separación hidráulica (depósitos de inercia o equilibrio e intercambiadores de placas) en páginas 24 y 25
- Tubo distribuidor de gas y conexiones a calderas
- Con llave de gas no precintable
- Las calderas ecoTEC plus 486 / 656 incluyen válvula de seguridad de 4 bar (próximamente ecoTEC 656 con 6 bar). No puede instalarse otra válvula de seguridad.
- Aislamientos
- Abrazaderas de sujeción de accesorios de salida de gases en cascada.

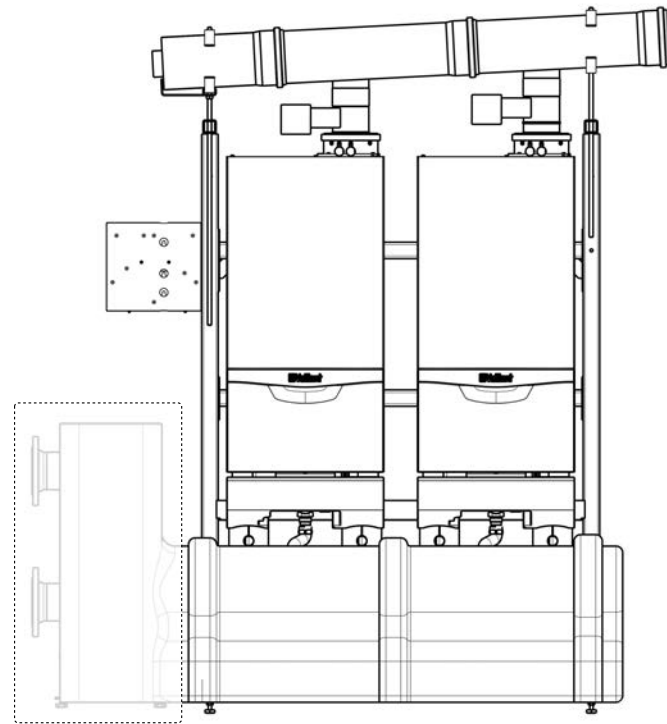
No es necesario pedir ningún accesorio adicional a los kits para el montaje hidráulico con los colectores y distribuidor de gas si la combinación de calderas es la especificada.

Accesorios no suministrados por Vaillant

- Vasos de expansión. Se recomienda uno por caldera y luego lo que demande la instalación.
- No incluye salida de gases. La salida de gases indicada es el diámetro recomendado para esa combinación / potencia instalada. En el caso de no existir un sistema de salida de gases explícito, señalado con "-", indica que se puede realizar con algún sistema existente compatible pero en instalaciones paralelas.

Se pueden montar con $\varnothing 130$ mm. También se pueden montar con diámetros superiores utilizando el adaptador de 80 a 110 mm (00 2023 4898).

- No incluye regulación. Ver página 12 y para información más completa la tarifa vigente.



CONSULTAR plazos para instalaciones de más de 800 kW

Para otras combinaciones de instalación como en ángulo y back-to-back CONSULTAR

Consúltenos para montar el kit a su medida. Se puede cambiar o quitar el depósito de equilibrio y los pies si van apoyadas en pared. Instalación evacuación por fachada con acero inoxidable CONSULTAR disponibilidad

Kits hidráulicos para cascadas ecoTEC plus

Potencia total (kW) ¹⁾	Número de calderas	Diámetro salida gases cascada	Longitud salida gases cascada (m)	Referencia
de 48 kW				
48	1	-	Desde 3 m hasta 50 m	251 4601
92	2	$\varnothing 130 / \varnothing 160$		251 4602
138	3	$\varnothing 130 / \varnothing 160$		251 4603
184	4	$\varnothing 160$		251 4604
230	5	$\varnothing 160$		251 4605
276	6	$\varnothing 200$		251 4606
322	7	$\varnothing 200$		251 4607
368	8	$\varnothing 200$		251 4608
de 59 kW				
59	1	-	Desde 3 m hasta 50 m	251 6501
118	2	$\varnothing 130 / \varnothing 160$		251 6502
177	3	$\varnothing 160$		251 6503
236	4	$\varnothing 160$		251 6504
295	5	$\varnothing 200$		251 6505
354	6	$\varnothing 200$		252 6506
413	7	$\varnothing 200$		251 6507
472	8	$\varnothing 200$		251 6508

¹⁾ Potencia a 80/60 °C (impulsión/retorno)



En línea

En ángulo

Back-to-back



Con depósito de equilibrio

Con intercambiador de placas

Evacuación en cascada con válvulas antirrevoco mecánicas

Accesorios para cascadas

	Modelo	Referencia
	Bastidor para regulación	00 2015 1861
	Abrazaderas suj. Sis. Sal. Gases Cascada	00 2010 7879
	Pies bastidor	00 2015 1815
	Bastidor para colgar 1 caldera en paredes irregulares	12505 1813
	Bastidor para colgar 2 calderas en paredes irregulares	12505 1814

Para accesorios de evacuación individuales 80/125 mm, 80/80 mm y en cascada consultar la tarifa vigente.



Depósitos de inercia sin filtro magnético

	Modelo	Referencia
	WH 27 Instalación horizontal 1.800 L/h 10,5 kW ($\Delta T=5K$) 41,9 kW ($\Delta T=20K$)	306 727
	WH 40-2 Compacta bajo caldera ecoTEC plus 486/656. Incluye conexiones pero no llaves. Instalación horizontal justo bajo la caldera o vertical. 3.000 L/h 17,5 kW ($\Delta T=5K$) 70 kW ($\Delta T=20K$)	00 2024 8932
	WH 40 Instalación horizontal o vertical (preferible) 3.000 L/h 17,5 kW ($\Delta T=5K$) 70 kW ($\Delta T=20K$)	306 720
	WH 95 Instalación horizontal o vertical (preferible) 7.500 L/h 44 kW ($\Delta T=5K$) 174,4 kW ($\Delta T=20K$)	306 721

Incluyen aislamiento
Se suministra sonda VR 10

Depósitos de inercia con filtro magnético

Para uso también con cascadas. Instalación vertical	Modelo	Referencia
	WH C 110 9.500 L/h 55 kW ($\Delta T=5K$) 221 kW ($\Delta T=20K$)	00 2010 7874
	WH C 160 12.000 L/h 79 kW ($\Delta T=5K$) 279 kW ($\Delta T=20K$)	00 2010 7875
	WH C 280 21.500 L/h 125 kW ($\Delta T=5K$) 500 kW ($\Delta T=20K$)	00 2015 1859
	WH C 350 29.000 L/h 168,6 kW ($\Delta T=5K$) 674 kW ($\Delta T=20K$)	00 2010 7876
	Aislamiento depósitos equilibrio WH C Para cualquiera de los que llevan filtro magnético	00 2015 1855

Hay que pedir aislamiento por separado
Se suministra sonda VR 10

Intercambiadores de placas para cascadas

	Modelo	Referencia
	Intercambiador de placas para cascadas 240 kW (40 placas) - PHE C 240-40 Aislamiento para PHE C 240-40	00 2013 7070 00 2024 8923
	Intercambiador de placas para cascadas 360 kW (70 placas) - PHE C 360-70 Aislamiento para PHE C 360-70	00 2013 7071 00 2024 8924
	Intercambiador de placas para cascadas 480 kW (90 placas) - PHE C 480-90 Aislamiento para PHE C 480-90	00 2013 7072 00 2024 8925
	Intercambiador de placas para cascadas 600 kW (120 placas) - PHE C 600-120 Aislamiento para PHE C 600-120	00 2013 7073 00 2024 8926
	Intercambiador de placas para cascadas 720 kW (170 placas) - PHE C 720-170 Aislamiento para PHE C 720-170	00 2013 7074 00 2024 8927
	Conexiones colectores a intercambiador de placas para DN 65 mm (PHE C 240-40 y PHE C 360-70)	00 2010 7886
	Conexiones colectores a intercambiador de placas para DN 100 mm (PHE C 480-90, PHE C 600-120 y PHE C 720-170)	00 2010 7887
	Aislamiento para conexiones a intercambiador de placas	00 1002 3438

Equipos de neutralización de condensados para alta potencia

	Modelo	Referencia
	Equipo de neutralización con bomba para potencias hasta 360 kW Para conectar hasta 3 calderas en cascada (se necesitarían 2 cables de conexión cascada 00 2010 6191 adicionales) (incluye granulado neutralizador) 640 x 400 x 240 mm	00 2010 6190
	Cable de conexión cascada con equipo de neutralización Para utilizar con el equipo de neutralización con bomba para potencias hasta 360 kW (00 2010 6190)	00 2010 6191
	Recambio de granulado de neutralización (5 kg) CaCO₃	009 741



El mejor servicio

a su disposición

Porque Vaillant piensa en futuro, puede contar con nosotros para disfrutar de soluciones y sistemas de climatización de primera calidad y, de unos servicios de Atención al Cliente y Servicios de Asistencia Técnica Oficial que le garantizan el perfecto funcionamiento de estos sistemas. Profesionalidad, calidad, eficacia e innovación son las señas de identidad de una marca que piensa en futuro.

Los expertos en productos Vaillant

El Servicio Técnico Oficial Vaillant es el único capaz de garantizar el máximo rendimiento y seguridad de un equipo Vaillant y, la tranquilidad de los usuarios del hogar en el que ha sido instalado.

- Oficial: es el único Servicio Técnico Oficial de la marca.
- Profesionalidad: los técnicos son formados directamente por el propio fabricante. Conocen pieza a pieza cada equipo Vaillant y reciclan continuamente sus conocimientos.
- Experiencia: cada uno de los técnicos revisa como media más de 1.000 equipos de climatización al año, todos Vaillant.
- Con la garantía del líder: disfrutar de la tranquilidad y seguridad de saber que el equipo está perfectamente mantenido. La mejor tecnología alemana en las mejores manos.

Servicio de Atención al Cliente 902 11 68 19

Cualquier consulta relacionada con nuestros productos o servicios tiene respuesta gracias a nuestro servicio de Atención al Cliente. Disponemos de una línea de atención directa tanto con profesionales como usuarios finales.

Vaillant online

Además en nuestro portal www.vaillant.es podrá encontrar la información más completa sobre nuestra amplia gama de producto, descargarse los catálogos comerciales así como consultar los consejos de ahorro y temas de interés más relevantes.