



## Grifería monomando de repisa con caño giratorio y mango extraíble

Caudal máx. 10,1 lit/min. a 3 bares de presión.

Caudal máx. 12,3 lit/min. a 5 bares de presión.

## Deck mount mixing faucet

Máx. water flow 10,1 lit/min. at 3 bars of pressure.

Máx. water flow 12,3 lit/min. at 5 bars of pressure.

## MODELO / MODEL 5950

Incluye:

Cuerpo monomando con caño giratorio.

Maneta Atérmica.

Mango extraíble con función lluvia o aire+agua.

Flexo extraíble con contrapeso.

Conexiones G 3/8" de 40 cm. con válvulas antirretorno.

Kit de fijación a repisa.

Includes:

Mixing faucet with rotating spout.

Athermic handle.

Removable shower head.

Removable hose with counterweight.

G 3/8" hoses of 40 cm. length with non-return valves.

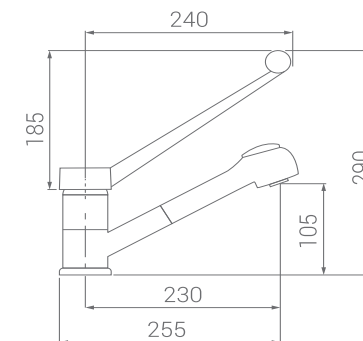
Deck mount fixing kit.



duchaflex®  
SINCE 1992

READY  
TO WORK  
HARD®

duchaflex.com



Los textos e imágenes del presente documento son meramente indicativos y en ningún caso son vinculantes. Nos reservamos el derecho de modificar el diseño y las características de nuestros productos sin previo aviso.

The texts and images of this document are merely indicative and in no case are they binding. We reserve the right to modify the design and characteristics of our products without prior notice.

duchaflex®  
SINCE 1992

## MANUAL DE INSTRUCCIONES

- Lea atentamente estas instrucciones antes de iniciar la instalación.
- Compruebe el producto por si faltasen piezas o estuviesen dañadas.
- Le recomendamos la instalación por parte de un profesional.
- Purgue las tuberías antes de la instalación para arrastrar la suciedad.
- Instale siempre las conexiones con válvula antirretorno Duchaflex.
- Realice un cuidado periódico para evitar posibles calcificaciones.

**IMPORTANTE:** Es obligatorio verificar la correcta instalación y la inexistencia de fugas antes de su colocación. Duchaflex declina toda responsabilidad en caso de incumplimiento de esta premisa.

## LIMPIEZA Y MANTENIMIENTO

- Para la limpieza se recomienda el uso de agua con jabón, enjuagando al final con agua limpia.
- Utilice productos con un PH neutro siempre que pueda.
- Puede utilizar su limpiador anti-cal habitual. Tras su uso enjuague la grifería con agua limpia.
- Seque la grifería tras la limpieza.

## ADVERTENCIAS

- No deben utilizarse nunca productos de limpieza que contengan ácido fosfórico, clorhídrico, murático, fórmico o acético, ya que estos pueden provocar serios daños.
- No utilice estropajos ni limpiadores abrasivos.
- Las griferías no deben instalarse en ambientes donde la temperatura pueda descender de los 0°, ya que la congelación podría dañarlas.
- Cualquier alteración que se realice a la grifería invalidará la garantía.
- No respetar las indicaciones de mantenimiento puede invalidar la garantía.

## USERS MANUAL

- Read these instructions carefully before starting the installation.
- Check the product in case parts are missing or damaged.
- We recommend installation by a professional.
- Bleed the pipes before installation to remove dirt.
- Always install Duchaflex hoses with non-return valves supplied.
- Carry out periodic care to avoid possible calcifications.

**IMPORTANT:** It's mandatory to verify the correct installation and the absence of leaks before its final installation. Duchaflex declines all responsibility in case of breach of this premise.

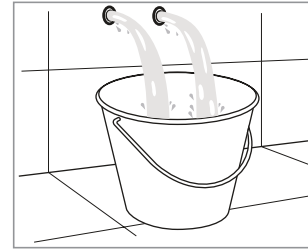
## CLEANING AND MAINTENANCE

- For cleaning it's recommended to use soapy water, rinsing at the end with clean water.
- Whenever possible use products with a neutral PH.
- You can use your usual anti-lime cleaner. After use, rinse the faucet with clean water.
- Dry the faucets after cleaning.

## WARNINGS

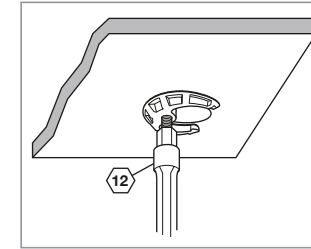
- Never use cleaning products containing phosphoric, hydrochloric, muric, formic acid or acetic, since these can cause serious damage.
- Do not use scouring pads or abrasive cleaners.
- The fittings should not be installed in environments where the temperature can fall below 0°, since the freezing could damage them.
- Any alteration in to the faucet will invalidate the guarantee.
- Failure to observe the maintenance instructions may invalidate the guarantee.

## INSTALACIÓN / INSTALLATION



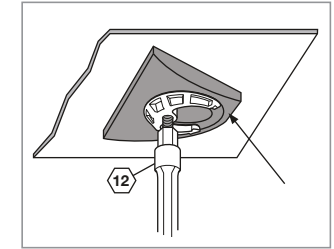
### Purgue las tuberías antes de empezar la instalación.

Purge the pipes before beginning the installation.



### Utilice una llave de tubo para atornillar la fijación a repisa.

Use a pipe wrench to screw the deck bracket.



### En repisas de acero inoxidable coloque previamente la placa de gran superficie.

Place the large surface plate on stainless steel decks.

## RECAMBIOS / SPARE PARTS



### 1 Ref. 4230

**Kit de fijación a repisa**  
Rosca M 6/100.  
*Deck mount fixing kit*  
M 6/100.

### 2 Ref. 6885

**Placa de gran superficie**  
Fabricada en ABS.  
*Faucet clamping plate*  
Made of ABS.

### 3 Ref. 6909

**Flexo extraíble M 3/8" x H 1/2"**  
Fabricado en latón cromado.  
Contrapeso incluido.  
*Removable hose M 3/8" x H 1/2"*  
Made of chromed brass.  
Counterweight included.

### 4 Ref. 1215

**Cartucho recambio**  
*Replacement cartridge*

### 5 Ref. 3120

**Cierre de cartucho**  
Fabricado en latón.  
*Cartridge seal*  
Made of brass.

### 6 Ref. 3135

**Aro embellecedor**  
Fabricado en ABS cromado.  
*Trim ring*  
Made of chromed ABS.

### 7 Ref. 6821

**Maneta Atérmica**  
Fabricada en tecnopolímero.  
*Athermic handle*  
Made of technopolymer.

### 8 Ref. 4789

**Mango extraíble de cocina**  
*Kitchen removable shower head*

### 9 Ref. 45851

**Conexión G 3/8" de 40 cm. con boquilla de 18 mm.**  
Fabricada acero inoxidable.  
Válvula anti-retorno.  
*G 3/8" hose 40 cm. length with 18 mm nozzle*  
Made of stainless steel.  
Non-return valve.

### 10 Ref. 45901

**Conexión G 3/8" de 40 cm. con boquilla de 45 mm.**  
Fabricada acero inoxidable.  
Válvula anti-retorno.  
*G 3/8" hose 40 cm. length with 45 mm nozzle*  
Made of stainless steel.  
Non-return valve.



### Código QR

Descargue el catálogo de grifería industrial para más detalles, así como los despieces completos.

### QR code

Download industrial catalog for more information and complete replacements.