

DUCHAFLEX
SINCE 1982

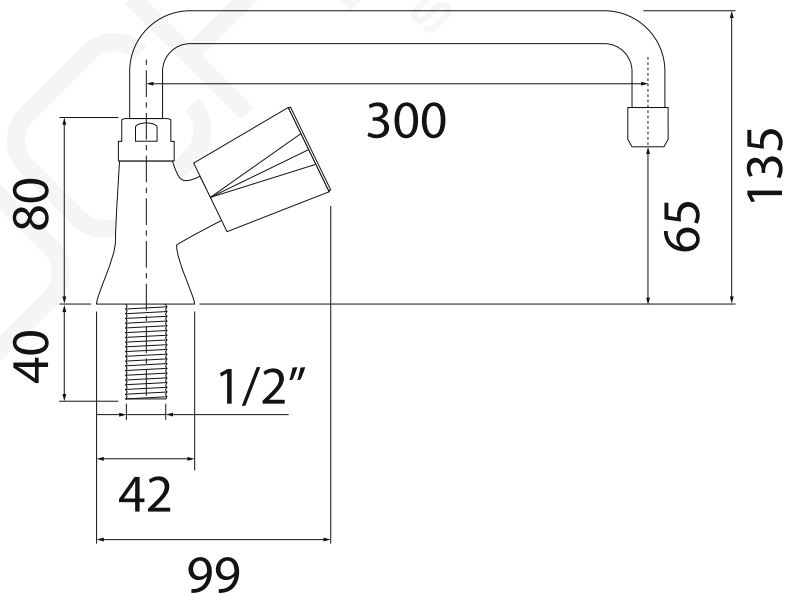
Duchaflex Systems S.L. · Zona Industrial La Masía · 08798 Sant Cugat Sesgarrigues · Barcelona · Spain
Tel. 0034 93 897 01 60 · Fax. 0034 93 897 02 32 · www.duchaflex.com · e-mail: info@duchaflex.com
Enero 2019 copyright© Duchaflex Systems S.L.

MODELO 6250

Grifo un agua de repisa

· Cuerpo un agua con montura estándar · Caño recto de 300 mm con aireador · Kit de fijación a repisa estándar · Caudal máximo de 16,9 lit/min. a 3 bares de presión.

Formato **A4** · Revisión **1.0** · Código cliente **Estándar**



DUCHAFLEX
SINCE 1982

Duchaflex Systems S.L. · Zona Industrial La Masía · 08798 Sant Cugat Sesgarrigues · Barcelona · Spain
Tel. 0034 93 897 01 60 · Fax. 0034 93 897 02 32 · www.duchaflex.com · e-mail: info@duchaflex.com
Enero 2019 copyright© Duchaflex Systems S.L.

MODELO 6252

Grifo un agua de repisa

· Cuerpo un agua con montura cerámica · Caño recto de 300 mm con aireador · Kit de fijación a repisa estándar · Caudal máximo de 16,9 lit/min. a 3 bares de presión.

Formato **A4** · Revisión **1.0** · Código cliente **Estándar**