

**DUCHAFLEX**  
SINCE 1982

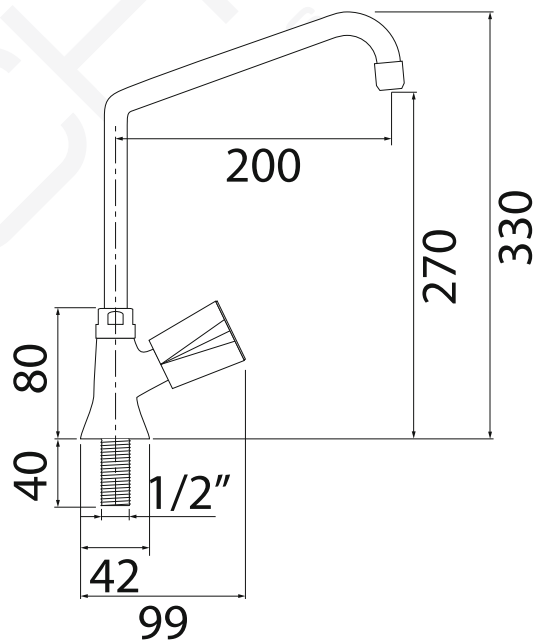
Duchaflex Systems S.L. · Zona Industrial La Masía · 08798 Sant Cugat Sesgarrigues · Barcelona · Spain  
Tel. 0034 93 897 01 60 · Fax. 0034 93 897 02 32 · www.duchaflex.com · e-mail: info@ Duchaflex.com  
Enero 2019 copyright© Duchaflex Systems S.L.

**MODELO 6290**

Grifo un agua de repisa

· Cuerpo un agua con montura cerámica · Caño alto de 200 mm con aireador · Kit de fijación a repisa estándar · Caudal máximo de 16,9 lit/min. a 3 bares de presión.

Formato **A4** Revisión **1.0** Código cliente **Estándar**



**DUCHAFLEX**  
SINCE 1982

Duchaflex Systems S.L. · Zona Industrial La Masía · 08798 Sant Cugat Sesgarrigues · Barcelona · Spain  
Tel. 0034 93 897 01 60 · Fax. 0034 93 897 02 32 · www.duchaflex.com · e-mail: info@ Duchaflex.com  
Enero 2019 copyright© Duchaflex Systems S.L.

**MODELO 6295**

Grifo un agua de repisa

· Cuerpo un agua con montura estándar · Caño alto de 200 mm con aireador · Kit de fijación a repisa estándar · Caudal máximo de 16,9 lit/min. a 3 bares de presión.

Formato **A4** Revisión **1.0** Código cliente **Estándar**