

**Equipo
con fijación
de repisa**
Deck mount
fixing unit

Salida de caudal a 3 bares:
Ducha prelavado **13,1 L/m**

Output flow at 3 bars:
Pre-rinse shower **13,1 L/m**

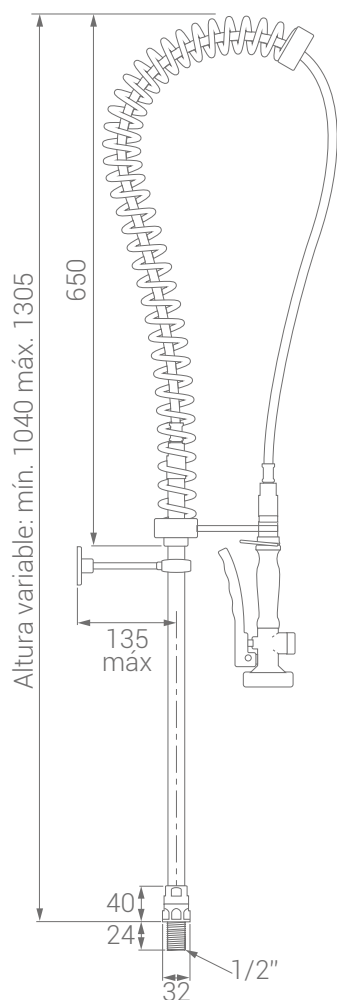
MODELO / MODEL
6531

Incluye:

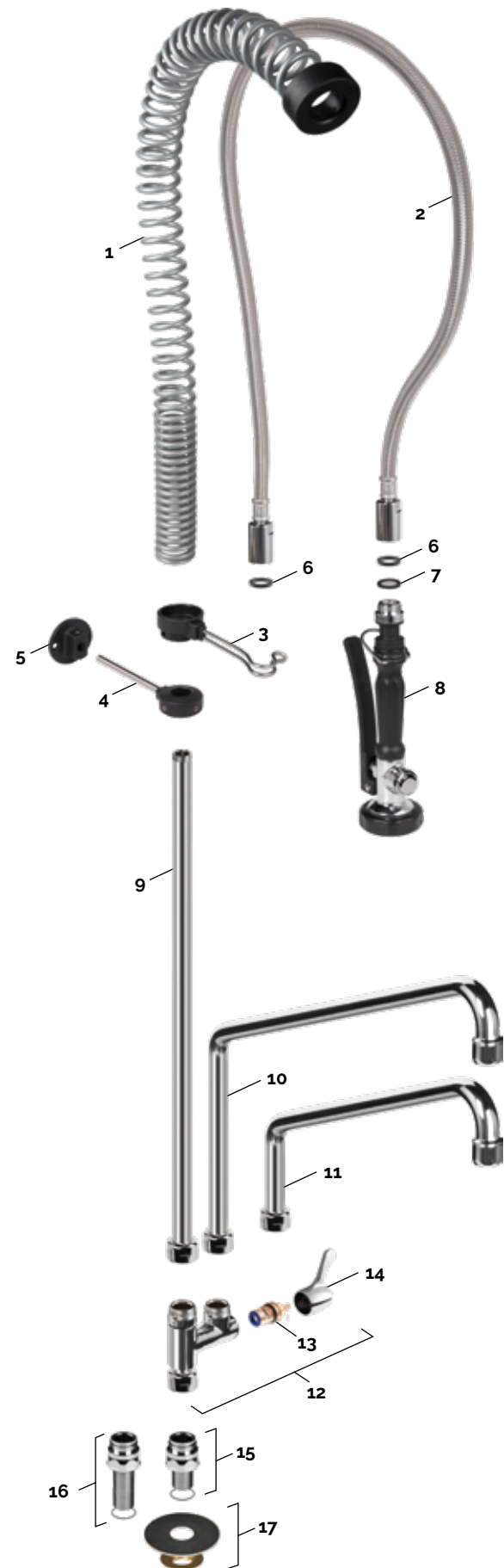
Fijación a repisa con toma de agua 1/2" G.
Kit de fijación a repisa.
Mango prelavado Nigra.
Soporte para muelle y ducha Nigra.
Muelle estándar en acero inoxidable.
Flexo en acero inoxidable.
Tubo central de 755 mm.
Soporte a pared.

Includes:

Deck fixing with water inlet 1/2" G.
Deck mount fixing kit.
Nigra pre-rinse spray valve.
Holder for spring and Nigra.
Standard rinse spring.
Stainless steel hose.
755 mm rinse pipe.
Wall bracket.



DUCHAFLEX®
SINCE 1982



1 REF. 6631
Muelle
 Fabricado en acero inoxidable.
Rinse spring
 Made of stainless steel.

2 REF. 6339
Flexo en acero inoxidable
 1,2 mts. de longitud.
Stainless steel hose
 1,2 mts. length.

3 REF. 7065
Soporte para muelle y ducha
 Fabricado en tecnopolímero y acero inoxidable.
Holder for spring and Nigra
 Made of technopolymer and stainless steel.
 Tornillos incluidos.
Screws included.

4 REF. 7093
Soporte de fijación a pared
 Fabricado en tecnopolímero.
Wall mount support
 Made of technopolymer.
 Tornillos incluidos.
Screws included.

5 REF. 7375
Placa de fijación a pared
 Fabricada en tecnopolímero.
Wall mount plate
 Made of technopolymer.
 Tornillos incluidos.
Screws included.

6 REF. 3460
Junta 1/2"
 Fabricada en EPDM 70°
 18 x 12 x 4 mm.
Rubber gasket 1/2"
 Made of EPDM 70°
 18 x 12 x 4 mm.

7 REF. 2600
Junta con filtro 1/2"
 Fabricada en EPDM 70°
 Filtro en acero inoxidable.
Rubber gasket with filter 1/2"
 Made of EPDM 70°
 Stainless steel filter.

8 REF. 3930
Mango prelavado Nigra
 Nigra pre-rinse spray valve

9 REF. 7050
Tubo central de 755 mm
 Fabricado en latón acabado cromado.
 Incluye tuerca H 3/4" G.
755 mm rinse pipe
 Made of chromed brass.
 Nut H 3/4" G. included.

10 REF. 6732
Caño alto de 350 mm
 Fabricado en latón acabado cromado.
 Incluye tuerca H 3/4" G. y aireador estándar.
350 mm high spout
 Made of chromed brass.
 Nut H 3/4" G. and standard aerator included.

11 REF. 6731
Caño alto de 300 mm
 Fabricado en latón acabado cromado.
 Incluye tuerca H 3/4" G. y aireador estándar.
300 mm high spout
 Made of chromed brass.
 Nut H 3/4" G. and standard aerator included.

12 REF. 7060
Grifo de llenado
 Fabricado en latón acabado cromado.
 Montura cerámica 1/4 de vuelta.
Add-on faucet
 Made of chromed brass.
 Ceramic disc cartridge 1/4 turn.

13 REF. 6870
Montura cerámica 1/4 de vuelta
 Ceramic disc cartridge 1/4 turn

14 REF. 7062
Maneta para grifo de llenado
 Fabricada en latón acabado cromado.
Add-on faucet handle
 Made of chromed brass.

15 REF. 6882
Fijación superior de repisa
 Con toma de agua 1/2" G.
 Fabricado en latón acabado cromado.
Upper fixing
 With water inlet 1/2" G.
 Made of chromed brass.

16 REF. 6980
Fijación superior XL de repisa
 Fabricado en latón acabado cromado.
 Toma de agua 1/2" G.
XL upper fixing
 Made of chromed brass.
 Nut H 3/4" G. and standard aerator included.

17 REF. 6880
Kit de fijación a repisa
 Incluye placa de gran superficie y tuerca.
Deck mount fixing kit
 Includes large surface plate and nut.

- Lea atentamente estas instrucciones antes de iniciar la instalación.
- Compruebe el producto por si faltasen piezas o estuviesen dañadas.
- Le recomendamos la instalación por parte de un profesional.
- Purgue las tuberías antes de la instalación para arrastrar la suciedad.
- Instale siempre las conexiones con válvula antirretorno Duchaflex.
- Realice un cuidado periódico para evitar posibles calcificaciones.

IMPORTANTE: Es obligatorio verificar la correcta instalación y la inexistencia de fugas antes de su colocación definitiva. Duchaflex declina toda responsabilidad en caso de incumplimiento de esta premisa.

LIMPIEZA Y MANTENIMIENTO

- Para la limpieza se recomienda el uso de agua con jabón, enjuagando al final con agua limpia.
- Utilice productos con un PH neutro siempre que pueda.
- Puede utilizar su limpiador anti-cal habitual. Tras su uso enjuague la grifería con agua limpia.
- Seque la grifería tras la limpieza.

ADVERTENCIAS

- No deben utilizarse nunca productos de limpieza que contengan ácido fosfórico, clorhídrico, murático, fórmico o acético, ya que estos pueden provocar serios daños.
- No utilice estropajos ni limpiadores abrasivos.
- Las griferías no deben instalarse en ambientes donde la temperatura pueda descender de los 0°, ya que la congelación podría dañarlas.
- Cualquier alteración que se realice a la grifería invalidará la garantía.
- No respetar las indicaciones de mantenimiento puede invalidar la garantía.

- Read these instructions carefully before starting the installation.
- Check the product in case parts are missing or damaged.
- We recommend installation by a professional.
- Bleed the pipes before installation to remove dirt.
- Always install Duchaflex hoses with non-return valves supplied.
- Carry out periodic care to avoid possible calcifications.

IMPORTANT: It's mandatory to verify the correct installation and the absence of leaks before its final installation. Duchaflex declines all responsibility in case of breach of this premise.

CLEANING AND MAINTENANCE

- For cleaning it's recommended to use soapy water, rinsing at the end with clean water.
- Whenever possible use products with a neutral PH .
- You can use your usual anti-lime cleaner. After use, rinse the faucet with clean water.
- Dry the faucets after cleaning.

WARNINGS

- Never use cleaning products containing phosphoric, hydrochloric, muric, formic acid or acetic, since these can cause serious damage.
- Do not use scouring pads or abrasive cleaners.
- The fittings should not be installed in environments where the temperature can fall below 0°, since the freezing could damage them.
- Any alteration in to the faucet will invalidate the guarantee.
- Failure to observe the maintenance instructions may invalidate the guarantee.



Código QR
 Descargue el catálogo de Grifería Industrial para obtener información más detallada, así como los despieces completos de los equipos.

QR Code
 Download Industrial Catalog for more detailed information and complete replacements.



DUCHAFLEX[®]
SINCE 1982

READY
TO WORK
HARD[®]

duchaflex.com