



Grifería monomando con caño superior de mural

Caudal máx. 18,9 lit/min. a 3 bares de presión.

Wall mount mixing faucet with high spout

Máx. water flow 18,9 lit/min. at 3 bars of pressure.

MODELO / MODEL 6726

Incluye:

Cuerpo monomando con caño alto de 200 mm.
Juego de excéntricas estándar.

Includes:

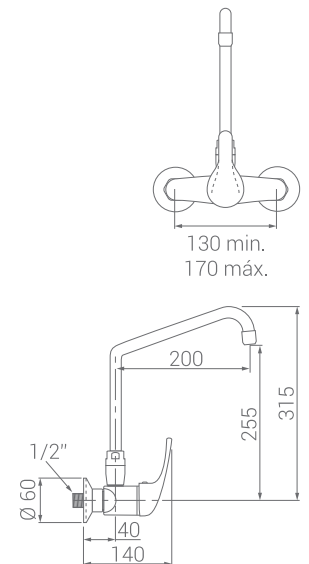
Mixing faucet with 200 mm high spout.
Standard eccentrical kit.



duchaflex®
SINCE 1982

**READY
TO WORK
HARD.**

duchaflex.com



Los textos e imágenes del presente documento son meramente indicativos y en ningún caso son vinculantes. Nos reservamos el derecho de modificar el diseño y las características de nuestros productos sin previo aviso.

The texts and images of this document are merely indicative and in no case are they binding. We reserve the right to modify the design and characteristics of our products without prior notice.

duchaflex®
SINCE 1982

MANUAL DE INSTRUCCIONES

- Lea atentamente estas instrucciones antes de iniciar la instalación.
- Compruebe el producto por si faltasen piezas o estuviesen dañadas.
- Le recomendamos la instalación por parte de un profesional.
- Purgue las tuberías antes de la instalación para arrastrar la suciedad.
- Instale siempre las conexiones con válvula antirretorno Duchaflex.
- Realice un cuidado periódico para evitar posibles calcificaciones.

IMPORTANTE: Es obligatorio verificar la correcta instalación y la inexistencia de fugas antes de su colocación. Duchaflex declina toda responsabilidad en caso de incumplimiento de esta premisa.

LIMPIEZA Y MANTENIMIENTO

- Para la limpieza se recomienda el uso de agua con jabón, enjuagando al final con agua limpia.
- Utilice productos con un PH neutro siempre que pueda.
- Puede utilizar su limpiador anti-cal habitual. Tras su uso enjuague la grifería con agua limpia.
- Seque la grifería tras la limpieza.

ADVERTENCIAS

- No deben utilizarse nunca productos de limpieza que contengan ácido fosfórico, clorhídrico, murático, fórmico o acético, ya que estos pueden provocar serios daños.
- No utilice estropajos ni limpiadores abrasivos.
- Las griferías no deben instalarse en ambientes donde la temperatura pueda descender de los 0°, ya que la congelación podría dañarlas.
- Cualquier alteración que se realice a la grifería invalidará la garantía.
- No respetar las indicaciones de mantenimiento puede invalidar la garantía.

USERS MANUAL

- Read these instructions carefully before starting the installation.
- Check the product in case parts are missing or damaged.
- We recommend installation by a professional.
- Bleed the pipes before installation to remove dirt.
- Always install Duchaflex hoses with non-return valves supplied.
- Carry out periodic care to avoid possible calcifications.

IMPORTANT: It's mandatory to verify the correct installation and the absence of leaks before its final installation. Duchaflex declines all responsibility in case of breach of this premise.

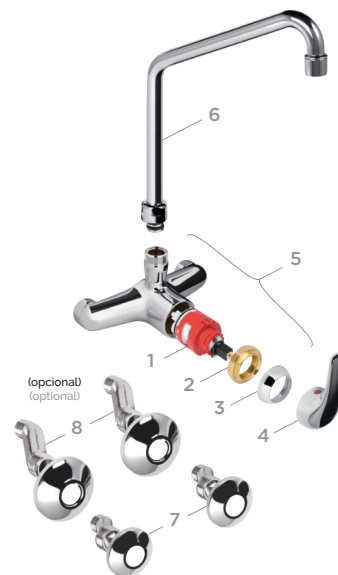
CLEANING AND MAINTENANCE

- For cleaning it's recommended to use soapy water, rinsing at the end with clean water.
- Whenever possible use products with a neutral PH.
- You can use your usual anti-lime cleaner. After use, rinse the faucet with clean water.
- Dry the faucets after cleaning.

WARNINGS

- Never use cleaning products containing phosphoric, hydrochloric, muric, formic acid or acetic, since these can cause serious damage.
- Do not use scouring pads or abrasive cleaners.
- The fittings should not be installed in environments where the temperature can fall below 0°, since the freezing could damage them.
- Any alteration in to the faucet will invalidate the guarantee.
- Failure to observe the maintenance instructions may invalidate the guarantee.

RECAMBIOS / SPARE PARTS



1 Ref. 6931
Cartucho recambio
Replacement cartridge

2 Ref. 3115
Cierre de cartucho
Fabricado en latón.
Cartridge seal
Made of brass.

3 Ref. 3134
Aro embellecedor
Fabricado en ABS cromado.
Trim ring
Made of chromed ABS.

4 Ref. 6820
Maneta estándar
Standard handle

5 Ref. 8825
Cuerpo monomando
Mixing faucet

6 Ref. 6790
Caño alto de 200 mm
Fabricado en latón.
200 mm high spout
Made of brass.

7 Ref. 3390
Juego de excéntricas estándar
Dos excéntricas con desplazamiento de 15 mm y roscas 1/2" G. x 3/4" G.
Dos flanges Ø65 mm.
Dos juntas anchas EPDM 3/4" G.
Standard eccentric kit
2 standard eccentric connection with 15 mm displacement 1/2" G. x 3/4" G.
2 flange wall Ø65 mm.
2 EPDM gaskets 3/4" G.

8 Ref. 3030
Juego de excéntricas especiales
Dos excéntricas con desplazamiento de 25 mm y roscas 1/2" G. x 3/4" G.
Dos flanges Ø80 mm.
Dos juntas anchas EPDM 3/4" G.
Special eccentric kit
2 standard eccentric connection with 25 mm displacement 1/2" G. x 3/4" G.
2 flange wall Ø80 mm.
2 EPDM gaskets 3/4" G.



Código QR

Descargue el catálogo de grifería industrial para más detalles, así como los despieces completos.

QR code

Download industrial catalog for more information and complete replacements.