



## Grifería monobloc de mural

Caudal máx. 21,4 lit/min.  
a 3 bares de presión.

## Wall mount monobloc faucets

Máx. water flow 21,4 lit/min.  
at 3 bars of pressure.

## MODELO / MODEL 6780

Incluye:

Cuerpo monobloc con caño alto de 350 mm.

Monturas estándar.

Juego de excéntricas estándar.

Includes:

Monobloc faucet with 350 mm high spout.

Standard cartridges.

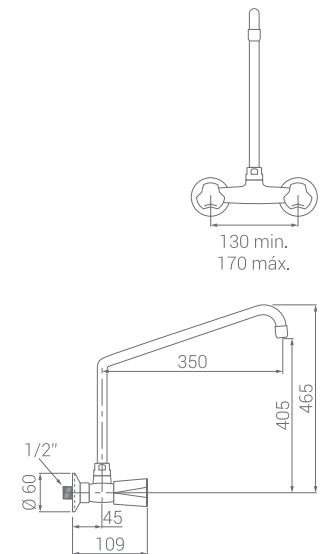
Standard eccentrical kit.



duchaflex®  
SINCE 1982

**READY  
TO WORK  
HARD.**

duchaflex.com



Los textos e imágenes del presente documento son meramente indicativos y en ningún caso son vinculantes. Nos reservamos el derecho de modificar el diseño y las características de nuestros productos sin previo aviso.

The texts and images of this document are merely indicative and in no case are they binding. We reserve the right to modify the design and characteristics of our products without prior notice.

duchaflex®  
SINCE 1982

## MANUAL DE INSTRUCCIONES

- Lea atentamente estas instrucciones antes de iniciar la instalación.
- Compruebe el producto por si faltasen piezas o estuviesen dañadas.
- Le recomendamos la instalación por parte de un profesional.
- Purgue las tuberías antes de la instalación para arrastrar la suciedad.
- Instale siempre las conexiones con válvula antirretorno Duchaflex.
- Realice un cuidado periódico para evitar posibles calcificaciones.

**IMPORTANTE:** Es obligatorio verificar la correcta instalación y la inexistencia de fugas antes de su colocación. Duchaflex declina toda responsabilidad en caso de incumplimiento de esta premisa.

## LIMPIEZA Y MANTENIMIENTO

- Para la limpieza se recomienda el uso de agua con jabón, enjuagando al final con agua limpia.
- Utilice productos con un PH neutro siempre que pueda.
- Puede utilizar su limpiador anti-cal habitual. Tras su uso enjuague la grifería con agua limpia.
- Seque la grifería tras la limpieza.

## ADVERTENCIAS

- No deben utilizarse nunca productos de limpieza que contengan ácido fosfórico, clorhídrico, murático, fórmico o acético, ya que estos pueden provocar serios daños.
- No utilice estropajos ni limpiadores abrasivos.
- Las griferías no deben instalarse en ambientes donde la temperatura pueda descender de los 0º, ya que la congelación podría dañarlas.
- Cualquier alteración que se realice a la grifería invalidará la garantía.
- No respetar las indicaciones de mantenimiento puede invalidar la garantía.

## USERS MANUAL

- Read these instructions carefully before starting the installation.
- Check the product in case parts are missing or damaged.
- We recommend installation by a professional.
- Bleed the pipes before installation to remove dirt.
- Always install Duchaflex hoses with non-return valves supplied.
- Carry out periodic care to avoid possible calcifications.

**IMPORTANT:** It's mandatory to verify the correct installation and the absence of leaks before its final installation. Duchaflex declines all responsibility in case of breach of this premise.

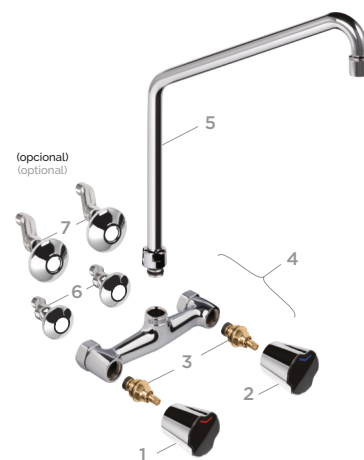
## CLEANING AND MAINTENANCE

- For cleaning it's recommended to use soapy water, rinsing at the end with clean water.
- Whenever possible use products with a neutral PH.
- You can use your usual anti-lime cleaner. After use, rinse the faucet with clean water.
- Dry the faucets after cleaning.

## WARNINGS

- Never use cleaning products containing phosphoric, hydrochloric, muric, formic acid or acetic, since these can cause serious damage.
- Do not use scouring pads or abrasive cleaners.
- The fittings should not be installed in environments where the temperature can fall below 0º, since the freezing could damage them.
- Any alteration in to the faucet will invalidate the guarantee.
- Failure to observe the maintenance instructions may invalidate the guarantee.

## RECAMBIOS / SPARE PARTS



**1 Ref. 6857**  
**Volante Dallas índice rojo**  
*Dallas handle red index*

**2 Ref. 6856**  
**Volante Dallas índice azul**  
*Dallas handle blue index*

**3 Ref. 6890**  
**Montura estándar**  
**G 1/2" x M 24**  
*Standard cartridge*  
**G 1/2" x M 24**

**4 Ref. 6886**  
**Cuerpo monobloc de mural con monturas estándar**  
Fabricado en latón acabado cromado.  
*Wall mount monobloc faucet with standard cartridges*  
*Made of chromed brass.*

**5 Ref. 6732**  
**Caño alto de 350 mm**  
Fabricado en latón.  
*350 mm high spout*  
*Made of brass.*

**6 Ref. 3390**  
**Juego de excéntricas estándar**  
Dos excéntricas con desplazamiento de 15 mm y roscas 1/2" G. x 3/4" G.  
Dos florones Ø65 mm.  
Dos juntas anchas EPDM 3/4" G.  
*Standard eccentric kit*  
*2 standard eccentric connection with 15 mm displacement 1/2" G. x 3/4" G.*  
*2 flange wall Ø65 mm.*  
*2 EPDM gaskets 3/4" G.*

**7 Ref. 3030**  
**Juego de excéntricas especiales**  
Dos excéntricas con desplazamiento de 25 mm y roscas 1/2" G. x 3/4" G.  
Dos florones Ø80 mm.  
Dos juntas anchas EPDM 3/4" G.  
*Special eccentric kit*  
*2 standard eccentric connection with 25 mm displacement 1/2" G. x 3/4" G.*  
*2 flange wall Ø80 mm.*  
*2 EPDM gaskets 3/4" G.*



### Código QR

Descargue el catálogo de grifería industrial para más detalles, así como los despieces completos.

### QR code

*Download industrial catalog for more information and complete replacements.*



## Grifería monobloc de mural

Caudal máx. 21,4 lit/min.  
a 3 bares de presión.

## Wall mount monobloc faucets

Máx. water flow 21,4 lit/min.  
at 3 bars of pressure.

## MODELO / MODEL 6782

Incluye:

Cuerpo monobloc con caño alto de 350 mm.

Monturas cerámicas.

Juego de excéntricas estándar.

Includes:

Monobloc faucet with 350 mm high spout.

Ceramic cartridges.

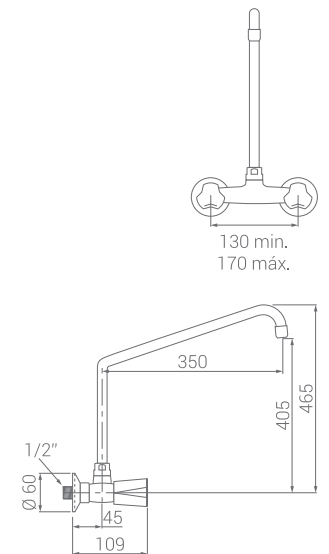
Standard eccentrical kit.



duchaflex®  
SINCE 1982

READY  
TO WORK  
HARD®

duchaflex.com



Los textos e imágenes del presente documento son meramente indicativos y en ningún caso son vinculantes. Nos reservamos el derecho de modificar el diseño y las características de nuestros productos sin previo aviso.

The texts and images of this document are merely indicative and in no case are they binding. We reserve the right to modify the design and characteristics of our products without prior notice.

duchaflex®  
SINCE 1982

## MANUAL DE INSTRUCCIONES

- Lea atentamente estas instrucciones antes de iniciar la instalación.
- Compruebe el producto por si faltasen piezas o estuviesen dañadas.
- Le recomendamos la instalación por parte de un profesional.
- Purgue las tuberías antes de la instalación para arrastrar la suciedad.
- Instale siempre las conexiones con válvula antirretorno Duchaflex.
- Realice un cuidado periódico para evitar posibles calcificaciones.

**IMPORTANTE:** Es obligatorio verificar la correcta instalación y la inexistencia de fugas antes de su colocación. Duchaflex declina toda responsabilidad en caso de incumplimiento de esta premisa.

## LIMPIEZA Y MANTENIMIENTO

- Para la limpieza se recomienda el uso de agua con jabón, enjuagando al final con agua limpia.
- Utilice productos con un PH neutro siempre que pueda.
- Puede utilizar su limpiador anti-cal habitual. Tras su uso enjuague la grifería con agua limpia.
- Seque la grifería tras la limpieza.

## ADVERTENCIAS

- No deben utilizarse nunca productos de limpieza que contengan ácido fosfórico, clorhídrico, murático, fórmico o acético, ya que estos pueden provocar serios daños.
- No utilice estropajos ni limpiadores abrasivos.
- Las griferías no deben instalarse en ambientes donde la temperatura pueda descender de los 0º, ya que la congelación podría dañarlas.
- Cualquier alteración que se realice a la grifería invalidará la garantía.
- No respetar las indicaciones de mantenimiento puede invalidar la garantía.

## USERS MANUAL

- Read these instructions carefully before starting the installation.
- Check the product in case parts are missing or damaged.
- We recommend installation by a professional.
- Bleed the pipes before installation to remove dirt.
- Always install Duchaflex hoses with non-return valves supplied.
- Carry out periodic care to avoid possible calcifications.

**IMPORTANT:** It's mandatory to verify the correct installation and the absence of leaks before its final installation. Duchaflex declines all responsibility in case of breach of this premise.

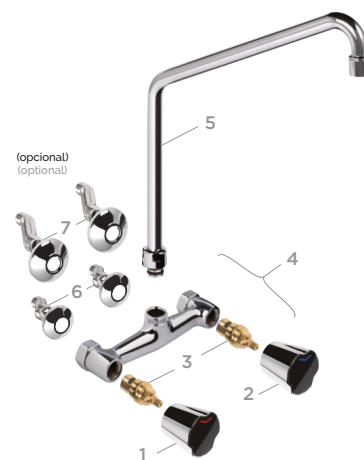
## CLEANING AND MAINTENANCE

- For cleaning it's recommended to use soapy water, rinsing at the end with clean water.
- Whenever possible use products with a neutral PH.
- You can use your usual anti-lime cleaner. After use, rinse the faucet with clean water.
- Dry the faucets after cleaning.

## WARNINGS

- Never use cleaning products containing phosphoric, hydrochloric, muric, formic acid or acetic, since these can cause serious damage.
- Do not use scouring pads or abrasive cleaners.
- The fittings should not be installed in environments where the temperature can fall below 0º, since the freezing could damage them.
- Any alteration in to the faucet will invalidate the guarantee.
- Failure to observe the maintenance instructions may invalidate the guarantee.

## RECAMBIOS / SPARE PARTS



**1 Ref. 6857**  
**Volante Dallas índice rojo**  
*Dallas handle red index*

**2 Ref. 6856**  
**Volante Dallas índice azul**  
*Dallas handle blue index*

**3 Ref. 6870**  
**Montura cerámica**  
**G 1/2" x M 24**  
**Ceramic cartridge**  
**G 1/2" x M 24**

**4 Ref. 6845**  
**Cuerpo monobloc de mural con monturas cerámicas**  
Fabricado en latón acabado cromado.  
**Wall mount monobloc faucet with ceramic cartridges**  
*Made of chromed brass.*

**5 Ref. 6732**  
**Caño alto de 350 mm**  
Fabricado en latón.  
**350 mm high spout**  
*Made of brass.*

**6 Ref. 3390**  
**Juego de excéntricas estándar**  
Dos excéntricas con desplazamiento de 15 mm y roscas 1/2" G. x 3/4" G.  
Dos florones Ø65 mm.  
Dos juntas anchas EPDM 3/4" G.  
**Standard eccentric kit**  
*2 standard eccentric connection with 15 mm displacement 1/2" G. x 3/4" G. 2 flange wall Ø65 mm. 2 EPDM gaskets 3/4" G.*

**7 Ref. 3030**  
**Juego de excéntricas especiales**  
Dos excéntricas con desplazamiento de 25 mm y roscas 1/2" G. x 3/4" G.  
Dos florones Ø80 mm.  
Dos juntas anchas EPDM 3/4" G.  
**Special eccentric kit**  
*2 standard eccentric connection with 25 mm displacement 1/2" G. x 3/4" G. 2 flange wall Ø80 mm. 2 EPDM gaskets 3/4" G.*



### Código QR

Descargue el catálogo de grifería industrial para más detalles, así como los despieces completos.

### QR code

Download industrial catalog for more information and complete replacements.