

**Equipo monomando de mural**  
Wall mount mixing faucet unit

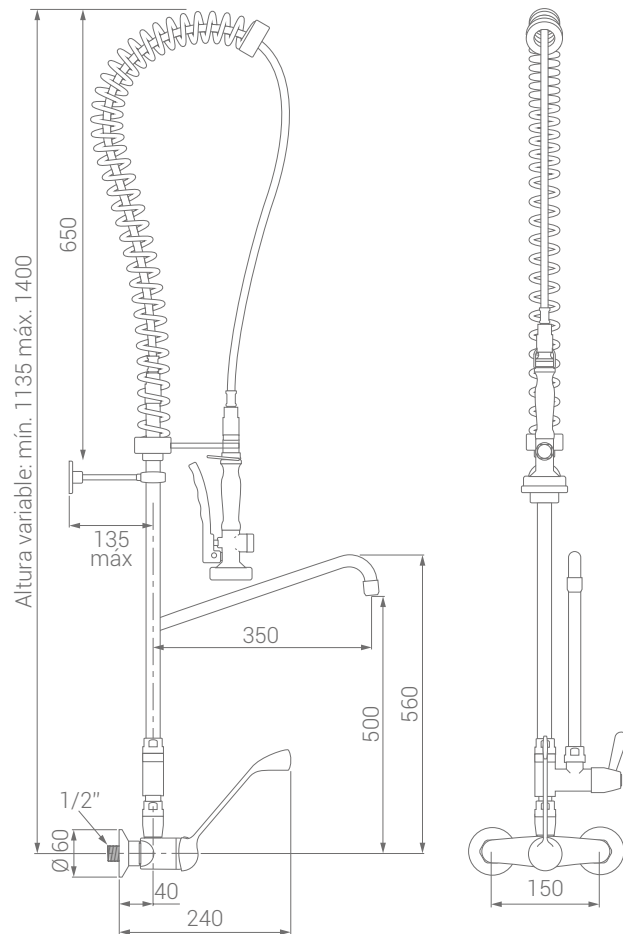
Salida de caudal a 3 bares:  
Ducha prelavado **14,1** L/m  
Caño **17** L/m

Output flow at 3 bars:  
Pre-rinse shower **14,1** L/m  
Spout **17** L/m

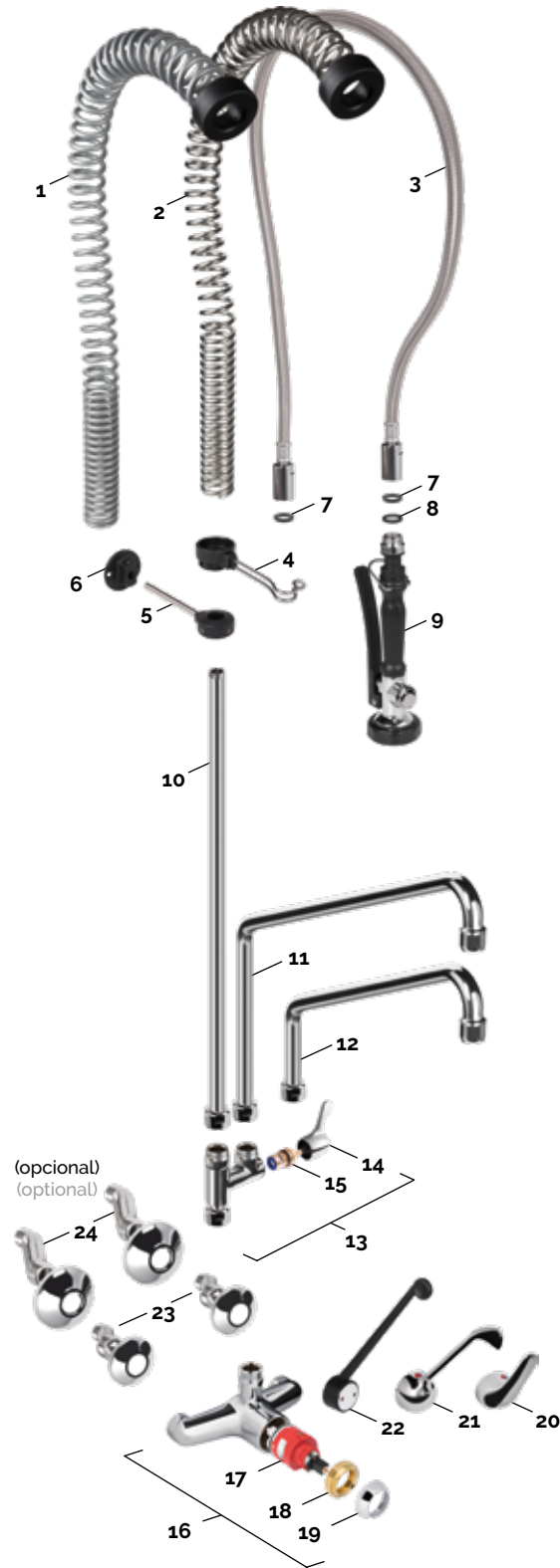
**MODELO / MODEL**  
**8314**

Incluye:  
Cuerpo monomando con maneta Medical.  
Grifo de llenado con montura cerámica.  
Caño alto de 350 mm.  
Mango prelavado Nigra.  
Soporte para muelle y ducha Nigra.  
Muelle estándar en acero inoxidable.  
Flexo en acero inoxidable.  
Tubo central de 755 mm.  
Soporte a pared.

Includes:  
Mixing faucet with Medical handle.  
Add-on faucet with ceramic cartridge.  
350 mm high swing nozzle.  
Nigra pre-rinse spray valve.  
Holder for spring and Nigra.  
Standrad rinse spring.  
Stainless steel hose.  
755 mm rinse pipe.  
Wall bracket.



**DUCHAFLEX**  
SINCE 1982



- 1 REF. 6631 Muelle**  
Fabricado en acero inoxidable.  
**Rinse spring**  
Made of stainless steel.
- 2 REF. 6230 Muelle para equipo HARD**  
Fabricado en acero inoxidable AISI 316.  
**HARD rinse spring**  
Made of stainless steel AISI 316.
- 3 REF. 6339 Flexo en acero inoxidable**  
1,2 mts. de longitud.  
**Stainless steel hose**  
1,2 mts. length.
- 4 REF. 7065 Soporte para muelle y ducha**  
Fabricado en tecnopolimero y acero inoxidable.  
Tornillos incluidos.  
**Holder for spring and Nigra**  
Made of technopolymer and stainless steel.  
Screws included.
- 5 REF. 7093 Soporte de fijación a pared**  
Fabricado en tecnopolimero.  
Tornillos incluidos.  
**Wall mount support**  
Made of technopolymer.  
Screws included.
- 6 REF. 7375 Placa de fijación a pared**  
Fabricada en tecnopolimero.  
Tornillos incluidos.  
**Wall mount plate**  
Made of technopolymer.  
Screws included.
- 7 REF. 3460 Junta 1/2"**  
Fabricada en EPDM 70°  
18 x 12 x 4 mm.  
**Rubber gasket 1/2"**  
Made of EPDM 70°  
18 x 12 x 4 mm.
- 8 REF. 2600 Junta con filtro 1/2"**  
Fabricada en EPDM 70°  
Filtro en acero inoxidable.  
**Rubber gasket with filter 1/2"**  
Made of EPDM 70°  
Stainless steel filter.
- 9 REF. 3930 Mango prelavado Nigra**  
**Nigra pre-rinse spray valve**
- 10 REF. 7050 Tubo central de 755 mm**  
Fabricado en latón acabado cromado.  
Incluye tuerca H 3/4" G.  
**755 mm rinse pipe**  
Made of chromed brass.  
Nut H 3/4" G. included.
- 11 REF. 6732 Caño alto de 350 mm**  
Fabricado en latón acabado cromado.  
Incluye tuerca H 3/4" G. y aireador estándar.  
**350 mm high spout**  
Made of chromed brass.  
Nut H 3/4" G. and standard aerator included.
- 12 REF. 6731 Caño alto de 300 mm**  
Fabricado en latón acabado cromado.  
Incluye tuerca H 3/4" G. y aireador estándar.  
**300 mm high spout**  
Made of chromed brass.  
Nut H 3/4" G. and standard aerator included.

- 13 REF. 7060 Grifo de llenado**  
Fabricado en latón acabado cromado.  
Montura cerámica 1/4 de vuelta.  
**Add-on faucet**  
Made of chromed brass.  
Ceramic disc cartridge 1/4 turn.
- 14 REF. 7062 Maneta para grifo de llenado**  
Fabricada en latón acabado cromado.  
**Add-on faucet handle**  
Made of chromed brass.
- 15 REF. 6870 Montura cerámica 1/4 de vuelta**  
**Ceramic disc cartridge 1/4 turn**
- 16 REF. 8825 Cuerpo monomando de mural**  
Fabricado en latón acabado cromado.  
Cartucho interior incluido.  
**Wall mount mixing faucet**  
Made of chromed brass.  
Internal cartridge included.
- 17 REF. 6931 Cartucho recambio para monomando**  
**Replacement cartridge for mixing faucet**
- 18 REF. 3115 Cierre de cartucho**  
Fabricado en latón.  
**Cartridge seal**  
Made of brass.
- 19 REF. 3134 Aro embellecedor**  
Fabricado ABS cromado.  
**Trim ring**  
Made chromed ABS.
- 20 REF. 6819 Maneta Medical**  
Fabricada en latón acabado cromado.  
**Medical handle**  
Made of chromed brass.
- 21 REF. 6820 Maneta estándar**  
Fabricada en latón acabado cromado.  
**Standard handle**  
Made of chromed brass.
- 22 REF. 6821 Maneta atérmica**  
Fabricada en tecnopolimero.  
**Athermic handle**  
Made of technopolymer.
- 23 REF. 3380 Juego de excéntricas estándar**  
Dos excéntricas con desplazamiento de 15 mm y roscas 1/2" G x 3/4" G.  
Dos florones Ø 65 mm.  
Dos juntas EPDM anchas 3/4" G.  
**Standard eccentric installation kit**  
2 standard eccentric connection with 15 mm displacement 1/2" G. x 3/4" G.  
2 flange wall Ø 65 mm.  
2 EPDM gaskets 3/4" G.
- 24 REF. 3030 Juego de excéntricas especiales**  
Dos excéntricas con desplazamiento de 25 mm y roscas 1/2" G x 3/4" G.  
Dos florones Ø 80 mm.  
Dos juntas EPDM anchas 3/4" G.  
**Special eccentric installation kit**  
2 special eccentric connection with 15 mm displacement 1/2" G. x 3/4" G.  
2 flange wall Ø 80 mm.  
2 EPDM gaskets 3/4" G.

- Lea atentamente estas instrucciones antes de iniciar la instalación.
- Compruebe el producto por si faltasen piezas o estuviesen dañadas.
- Le recomendamos la instalación por parte de un profesional.
- Purgue las tuberías antes de la instalación para arrastrar la suciedad.
- Instale siempre las conexiones con válvula antirretorno Duchaflex.
- Realice un cuidado periódico para evitar posibles calcificaciones.

**IMPORTANTE:** Es obligatorio verificar la correcta instalación y la inexistencia de fugas antes de su colocación definitiva. Duchaflex declina toda responsabilidad en caso de incumplimiento de esta premisa.

**LIMPIEZA Y MANTENIMIENTO**

- Para la limpieza se recomienda el uso de agua con jabón, enjuagando al final con agua limpia.
- Utilice productos con un PH neutro siempre que pueda.
- Puede utilizar su limpiador anti-cal habitual. Tras su uso enjuague la grifería con agua limpia.
- Seque la grifería tras la limpieza.

**ADVERTENCIAS**

- No deben utilizarse nunca productos de limpieza que contengan ácido fosfórico, clorhídrico, murático, fórmico o acético, ya que estos pueden provocar serios daños.
- No utilice estropajos ni limpiadores abrasivos.
- Las griferías no deben instalarse en ambientes donde la temperatura pueda descender de los 0°, ya que la congelación podría dañarlas.
- Cualquier alteración que se realice a la grifería invalidará la garantía.
- No respetar las indicaciones de mantenimiento puede invalidar la garantía.

- Read these instructions carefully before starting the installation.
- Check the product in case parts are missing or damaged.
- We recommend installation by a professional.
- Bleed the pipes before installation to remove dirt.
- Always install Duchaflex hoses with non-return valves supplied.
- Carry out periodic care to avoid possible calcifications.

**IMPORTANT:** It's mandatory to verify the correct installation and the absence of leaks before its final installation. Duchaflex declines all responsibility in case of breach of this premise.

**CLEANING AND MAINTENANCE**

- For cleaning it's recommended to use soapy water, rinsing at the end with clean water.
- Whenever possible use products with a neutral PH .
- You can use your usual anti-lime cleaner. After use, rinse the faucet with clean water.
- Dry the faucets after cleaning.

**WARNINGS**

- Never use cleaning products containing phosphoric, hydrochloric, muric, formic acid or acetic, since these can cause serious damage.
- Do not use scouring pads or abrasive cleaners.
- The fittings should not be installed in environments where the temperature can fall below 0°, since the freezing could damage them.
- Any alteration in to the faucet will invalidate the guarantee.
- Failure to observe the maintenance instructions may invalidate the guarantee.



**Código QR**  
Descargue el catálogo de Grifería Industrial para obtener información más detallada, así como los despieces completos de los equipos.

**QR Code**  
Download Industrial Catalog for more detailed information and complete replacements.



DUCHAFLEX<sup>®</sup>  
SINCE 1982

READY  
TO WORK  
HARD<sup>®</sup>

[duchaflex.com](http://duchaflex.com)