

Equipo monobloc de repisa
Deck mount monobloc faucet unit

Salida de caudal a 3 bares:
Ducha prelavado 15 l/m

Output flow at 3 bars:
Pre-rinse shower 15 l/m

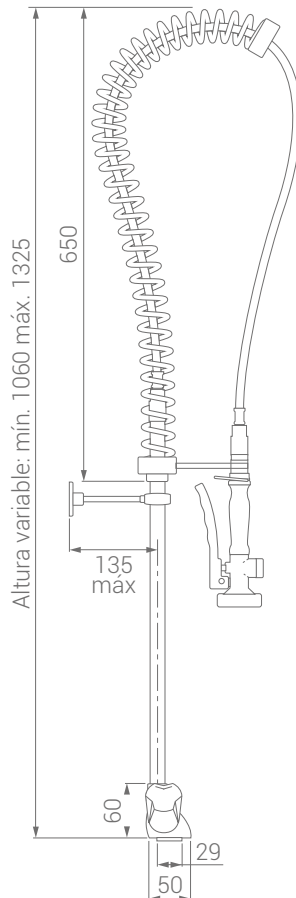
MODELO / MODEL
8398

Incluye:

Cuerpo monobloc con monturas estándar.
Kit de fijación a repisa.
Mango prelavado Nigra.
Soporte para muelle y ducha Nigra.
Muelle estándar en acero inoxidable.
Flexo en acero inoxidable.
Tubo central de 755 mm.
Soporte a pared.

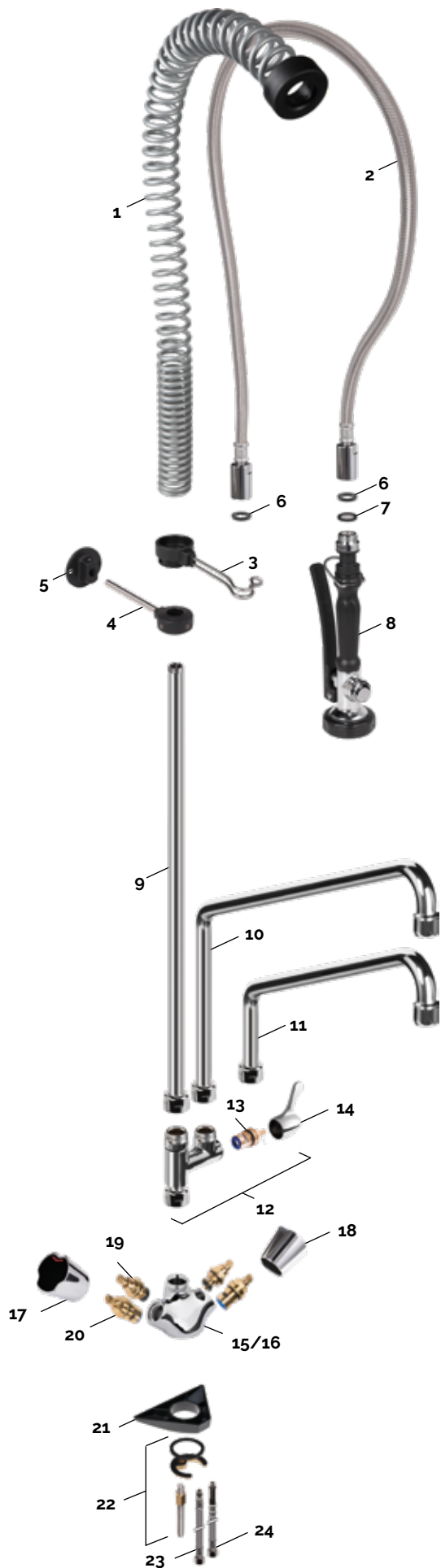
Includes:

Monobloc faucet with standard cartridges.
Deck mount fixing kit.
Nigra pre-rinse spray valve.
Holder for spring and Nigra.
Standard rinse spring.
Stainless steel hose.
755 mm rinse pipe.
Wall bracket.



DUCHAFLEX
SINCE 1982

DESPIECE / EXPLODE VIEW



- 1 REF. 6631 Muelle**
Fabricado en acero inoxidable.
Rinse spring
Made of stainless steel.
- 2 REF. 6339 Flexo en acero inoxidable**
1.2 mts. de longitud.
Stainless steel hose
1.2 mts. length.
- 3 REF. 7065 Soporte para muelle y ducha**
Fabricado en tecnopolímero y acero inoxidable.
Tornillos incluidos.
Holder for spring and Nigra
Made of technopolymer and stainless steel.
Screws included.
- 4 REF. 7093 Soporte de fijación a pared**
Fabricado en tecnopolímero.
Tornillos incluidos.
Wall mount support
Made of technopolymer.
Screws included.
- 5 REF. 7375 Placa de fijación a pared**
Fabricada en tecnopolímero.
Tornillos incluidos.
Wall mount plate
Made of technopolymer.
Screws included.
- 6 REF. 3460 · PVP: 0,25 € Junta 1/2"**
Fabricada en EPDM 70°.
18 x 12 x 4 mm.
Rubber gasket 1/2"
Made of EPDM 70°.
18 x 12 x 4 mm.
- 7 REF. 2600 Junta con filtro 1/2"**
Fabricada en EPDM 70°.
Filtro en acero inoxidable.
Rubber gasket with filter 1/2"
Made of EPDM 70°.
Stainless steel filter.
- 8 REF. 3930 · PVP: 101,50 € Mango prelavado Nigra**
Nigra pre-rinse spray valve
- 9 REF. 7050 Tubo central de 755 mm**
Fabricado en latón acabado cromado.
Incluye tuerca H 3/4" G.
755 mm rinse pipe
Made of chromed brass.
Nut H 3/4" G. included.
- 10 REF. 6732 Caño alto de 350 mm**
Fabricado en latón acabado cromado.
Incluye tuerca H 3/4" G. y aireador estándar.
350 mm high spout
Made of chromed brass.
Nut H 3/4" G. and standard aerator included.
- 11 REF. 6731 Caño alto de 300 mm**
Fabricado en latón acabado cromado.
Incluye tuerca H 3/4" G. y aireador estándar.
300 mm high spout
Made of chromed brass.
Nut H 3/4" G. and standard aerator included.

- 12 REF. 7060 Grifo de llenado**
Fabricado en latón acabado cromado.
Montura cerámica 1/4 de vuelta.
Add-on faucet
Made of chromed brass.
Ceramic disc cartridge 1/4 turn.
- 13 REF. 6870 Montura cerámica 1/4 de vuelta**
Ceramic disc cartridge 1/4 turn
- 14 REF. 7062 Maneta para grifo de llenado**
Fabricada en latón acabado cromado.
Add-on faucet handle
Made of chromed brass.
- 15 REF. 6510 Cuerpo monobloc de repisa**
Monturas cerámicas.
Fabricado en latón acabado cromado.
Deck mount monobloc faucet
Ceramic disc cartridges.
Made of chromed brass.
- 16 REF. 6515 Cuerpo monobloc de repisa**
Monturas estándar.
Fabricado en latón acabado cromado.
Deck mount monobloc faucet
Standard cartridges.
Made of chromed brass.
- 17 REF. 6857 Volante Dallas con índice rojo**
Dallas handle with red index
- 18 REF. 6856 Volante Dallas con índice azul**
Dallas handle with blue index
- 19 REF. 6890 Montura estándar**
Standard cartridge
- 20 REF. 6870 Montura cerámica 1/4 de vuelta**
Ceramic disc cartridge 1/4 turn
- 21 REF. 6885 Placa fijación cuerpo**
Fabricada en ABS
Faucet clamping plate
Made of ABS.
- 22 REF. 4225 Kit de fijación a repisa M 8/100**
Incluye junta superior, placa inferior y tornillo con tuerca.
Deck mount fixing kit M 8/100
Upper gasket gasket, lower plate and screw with nut included.
- 23 REF. 4585 Conexión de 40 cm. H 3/8". con boquilla de 18 mm.**
Fabricada en acero inoxidable.
Válvula antirretorno integrada.
40 cm. hose H 3/8" x M 10/100 with 18 mm. nozzle
Made of stainless steel.
Non-return valve integrated.
- 24 REF. 4590 Conexión de 40 cm. H 3/8" con boquilla de 45 mm.**
Fabricada en acero inoxidable.
Válvula antirretorno integrada.
40 cm. hose H 3/8" x M 10/100 with 45 mm. nozzle
Made of stainless steel.
Non-return valve integrated.

MANUAL DE INSTRUCCIONES / USERS MANUAL

- Lea atentamente estas instrucciones antes de iniciar la instalación.
- Compruebe el producto por si faltasen piezas o estuviesen dañadas.
- Le recomendamos la instalación por parte de un profesional.
- Purgue las tuberías antes de la instalación para arrastrar la suciedad.
- Instale siempre las conexiones con válvula antirretorno Duchaflex.
- Realice un cuidado periódico para evitar posibles calcificaciones.

IMPORTANTE: Es obligatorio verificar la correcta instalación y la inexistencia de fugas antes de su colocación definitiva. Duchaflex declina toda responsabilidad en caso de incumplimiento de esta premisa.

LIMPIEZA Y MANTENIMIENTO

- Para la limpieza se recomienda el uso de agua con jabón, enjuagando al final con agua limpia.
- Utilice productos con un PH neutro siempre que pueda.
- Puede utilizar su limpiador anti-cal habitual. Tras su uso enjuague la grifería con agua limpia.
- Seque la grifería tras la limpieza.

ADVERTENCIAS

- No deben utilizarse nunca productos de limpieza que contengan ácido fosfórico, clorhídrico, murático, fórmico o acético, ya que estos pueden provocar serios daños.
- No utilice estropajos ni limpiadores abrasivos.
- Las griferías no deben instalarse en ambientes donde la temperatura pueda descender de los 0°, ya que la congelación podría dañarlas.
- Cualquier alteración que se realice a la grifería invalidará la garantía.
- No respetar las indicaciones de mantenimiento puede invalidar la garantía.

- Read these instructions carefully before starting the installation.
- Check the product in case parts are missing or damaged.
- We recommend installation by a professional.
- Bleed the pipes before installation to remove dirt.
- Always install Duchaflex hoses with non-return valves supplied.
- Carry out periodic care to avoid possible calcifications.

IMPORTANT: It's mandatory to verify the correct installation and the absence of leaks before its final installation. Duchaflex declines all responsibility in case of breach of this premise.

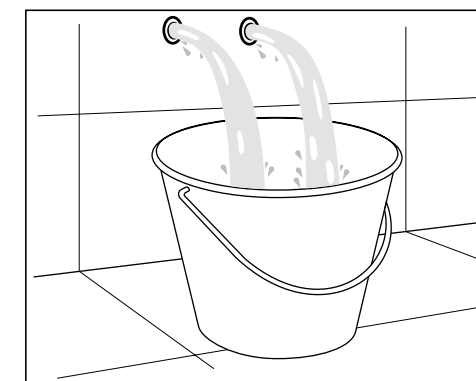
CLEANING AND MAINTENANCE

- For cleaning it's recommended to use soapy water, rinsing at the end with clean water.
- Whenever possible use products with a neutral PH.
- You can use your usual anti-lime cleaner. After use, rinse the faucet with clean water.
- Dry the faucets after cleaning.

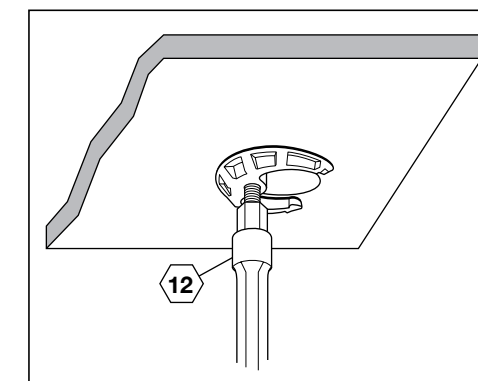
WARNINGS

- Never use cleaning products containing phosphoric, hydrochloric, muric, formic acid or acetic, since these can cause serious damage.
- Do not use scouring pads or abrasive cleaners.
- The fittings should not be installed in environments where the temperature can fall below 0°, since the freezing could damage them.
- Any alteration in to the faucet will invalidate the guarantee.
- Failure to observe the maintenance instructions may invalidate the guarantee.

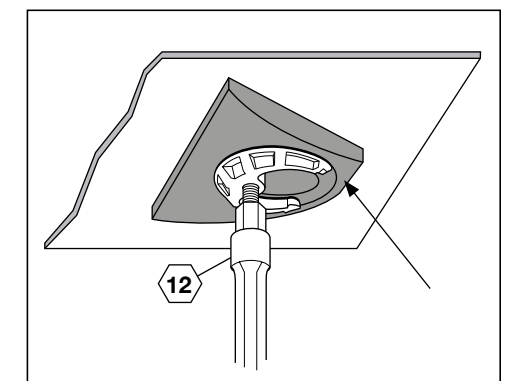
INSTALACIÓN / INSTALLATION



Purgue las tuberías antes de empezar la instalación.
Purge the pipes before beginning the installation.



Utilice una llave de tubo para atornillar la fijación a repisa.
Use a pipe wrench to screw the deck bracket.



En repisas de acero inoxidable, coloque previamente la placa de gran superficie.
Place the large surface plate on stainless steel decks.



Código QR
Descargue el catálogo de Grifería Industrial para obtener información más detallada, así como los despieces completos de los equipos.

QR Code
Download Industrial Catalog for more detailed information and complete replacements.



duchaflex®
SINCE 1982

READY
TO WORK
HARD®

duchaflex.com