

DUCHAFLEX
SINCE 1982

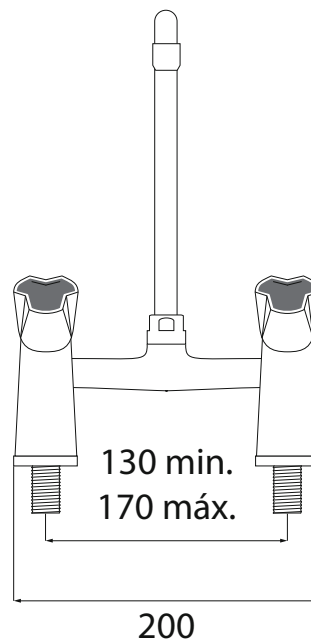
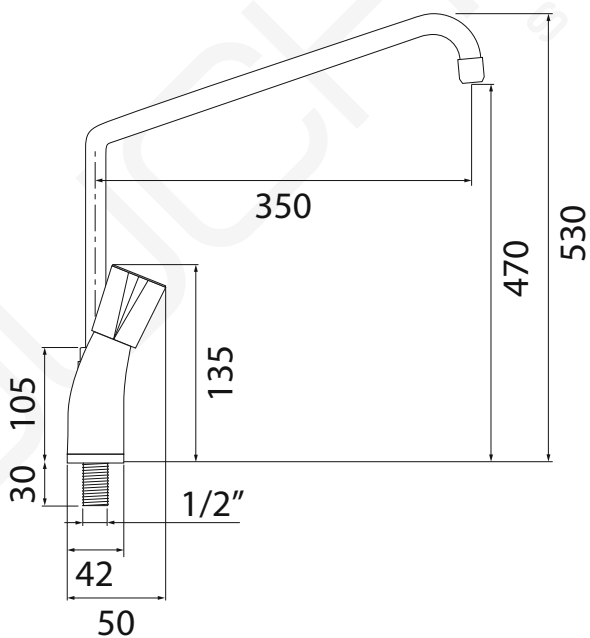
Duchaflex Systems S.L. · Zona Industrial La Masía · 08798 Sant Cugat Sesgarrigues · Barcelona · Spain
Tel. 0034 93 897 01 60 · Fax. 0034 93 897 02 32 · www.duchaflex.com · e-mail: info@duchaflex.com
Enero 2019 copyright© Duchaflex Systems S.L.

MODELO 8517

Grifo monobloc 2 entradas de repisa

· Cuerpo monobloc 2 entradas con monturas cerámicas · Caño alto de 350 mm con aireador · Kit de fijación a repisa · Caudal máximo de 21,2 lit/min. a 3 bares de presión.

Formato **A4** · Revisión **1.0** · Código cliente **Estándar**



DUCHAFLEX®
SINCE 1982

Duchaflex Systems S.L. · Zona Industrial La Masía · 08798 Sant Cugat Sesgarrigues · Barcelona · Spain
Tel. 0034 93 897 01 60 · Fax. 0034 93 897 02 32 · www.duchaflex.com · e-mail: info@duchaflex.com
Enero 2019 copyright© Duchaflex Systems S.L.

MODELO 8515

Grifo monobloc 2 entradas de repisa

· Cuerpo monobloc 2 entradas con monturas estándar · Caño alto de 350 mm con aireador · Kit de fijación a repisa · Caudal máximo de 21,2 lit/min. a 3 bares de presión.

Formato **A4** Revisión **1.0** Código cliente **Estándar**