

## Equipo monobloc 2 entradas de repisa

Deck mount monobloc 2 inlets faucet unit

Salida de caudal a 3 bares:  
Ducha prelavado 15 l/m  
Caño 21 l/m

Output flow at 3 bars:  
Pre-rinse shower 17 l/m  
Spout 21 l/m

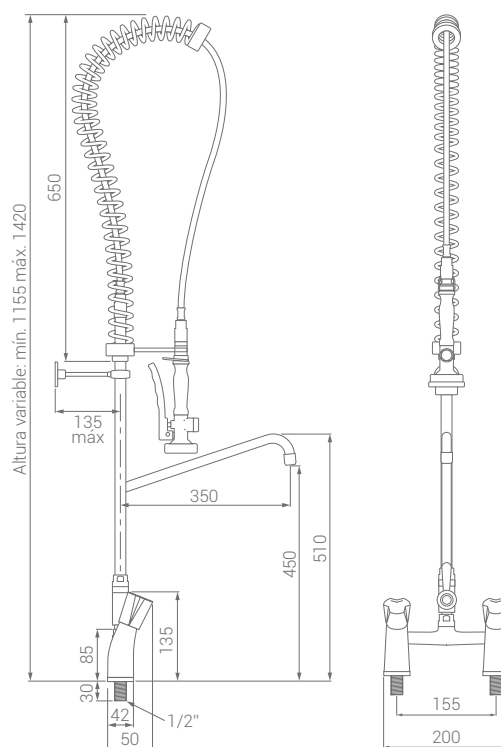
## MODELO / MODEL 8540

### Incluye:

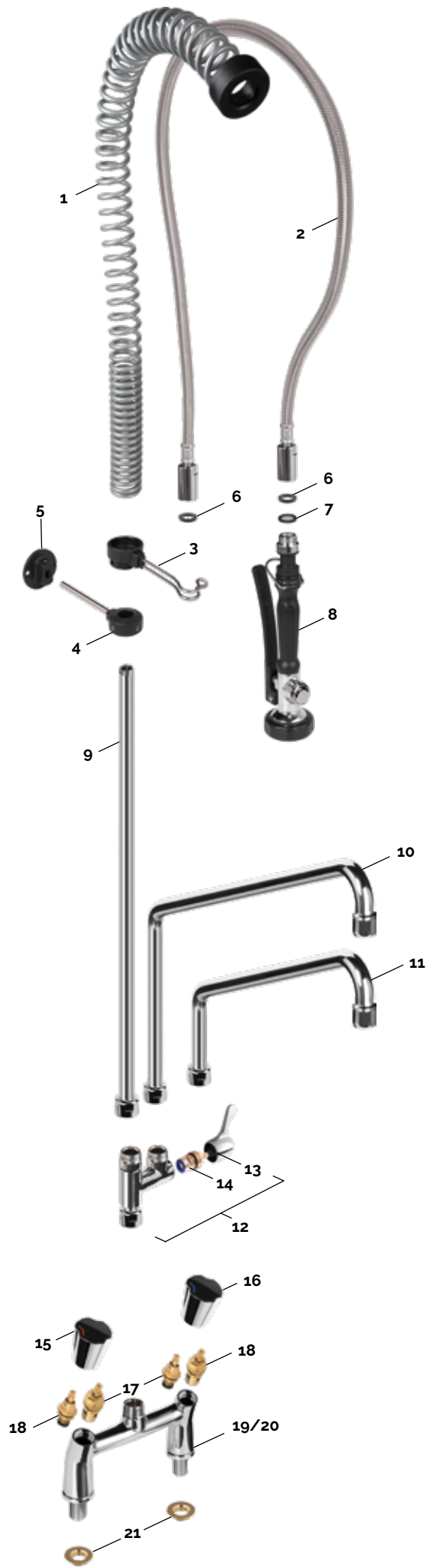
Cuerpo monobloc 2 entradas con monturas estándar.  
Grifo de llenado con montura cerámica.  
Caño alto de 350 mm.  
Tuercas de fijación a repisa.  
Mango prelavado Nigra.  
Soporte para muelle y ducha Nigra.  
Muelle estándar en acero inoxidable.  
Flexo en acero inoxidable.  
Tubo central de 755 mm.  
Soporte a pared.

### Includes:

Monobloc 2 inlets faucet with standard cartridges.  
Add-on faucet with ceramic cartridge.  
350 mm high swing nozzle.  
Deck mount nut.  
Nigra pre-rinse spray valve.  
Holder for spring and Nigra.  
Standard rinse spring.  
Stainless steel hose.  
755 mm rinse pipe.  
Wall bracket.



DUCHAFLEX<sup>®</sup>  
SINCE 1982



- 1 REF. 6631**  
**Muelle**  
 Fabricado en acero inoxidable.  
**Rinse spring**  
 Made of stainless steel.
- 2 REF. 6339**  
**Flexo en acero inoxidable**  
 1.2 mts. de longitud.  
**Stainless steel hose**
- 3 REF. 7065**  
**SopORTE para muelle y ducha**  
 Fabricado en tecnopolímero y acero inoxidable.  
 Tornillos incluidos.  
**Holder for spring and Nigra**  
 Made of technopolymer and stainless steel.  
 Screws included.
- 4 REF. 7093**  
**SopORTE de fijación a pared**  
 Fabricado en tecnopolímero.  
 Tornillos incluidos.  
**Wall mount support**  
 Made of technopolymer.  
 Screws included.
- 5 REF. 7375**  
**Placa de fijación a pared**  
 Fabricada en tecnopolímero.  
 Tornillos incluidos.  
**Wall mount plate**  
 Made of technopolymer.  
 Screws included.
- 6 REF. 3460**  
**Junta 1/2"**  
 Fabricada en EPDM 70°  
 18 x 12 x 4 mm.  
**Rubber gasket 1/2"**  
 Made of EPDM 70°  
 18 x 12 x 4 mm.
- 7 REF. 2600**  
**Junta con filtro 1/2"**  
 Fabricada en EPDM 70°  
 Filtro en acero inoxidable.  
**Rubber gasket with filter 1/2"**  
 Made of EPDM 70°  
 Stainless steel filter.
- 8 REF. 3930**  
**Mango prelavado Nigra**  
 Nigra pre-rinse spray valve
- 9 REF. 7050**  
**Tubo central de 755 mm**  
 Fabricado en latón acabado cromado.  
 Incluye tuerca H 3/4" G.  
**755 mm rinse pipe**  
 Made of chromed brass.  
 Nut H 3/4" G. included.
- 10 REF. 6732**  
**Caño alto de 350 mm**  
 Fabricado en latón acabado cromado.  
 Incluye tuerca H 3/4" G. y aireador estándar.  
**350 mm high spout**  
 Made of chromed brass.  
 Nut H 3/4" G. and standard aerator included.

- 11 REF. 6731**  
**Caño alto de 300 mm**  
 Fabricado en latón acabado cromado.  
 Incluye tuerca H 3/4" G. y aireador estándar.  
**300 mm high spout**  
 Made of chromed brass.  
 Nut H 3/4" G. and standard aerator included.
- 12 REF. 7060**  
**Grifo de llenado**  
 Fabricado en latón acabado cromado.  
 Montura cerámica 1/4 de vuelta.  
**Add-on faucet**  
 Made of chromed brass.  
 Ceramic disc cartridge 1/4 turn.
- 13 REF. 7062**  
**Maneta para grifo de llenado**  
 Fabricada en latón acabado cromado.  
**Add-on faucet handle**  
 Made of chromed brass.
- 14 REF. 6870**  
**Montura cerámica 1/4 de vuelta**  
 Ceramic disc cartridge 1/4 turn
- 15 REF. 6857**  
**Volante Dallas con índice rojo**  
 Dallas handle with red index
- 16 REF. 6856**  
**Volante Dallas con índice azul**  
 Dallas handle with blue index
- 17 REF. 6890**  
**Montura estándar**  
 Standard cartridge
- 18 REF. 6870**  
**Montura cerámica 1/4 de vuelta**  
 Ceramic disc cartridge 1/4 turn
- 19 REF. 8580**  
**Cuerpo monobloc 2 entradas**  
 Montura cerámica.  
 Fabricado en latón acabado cromado.  
**Deck mount monobloc 2 inlets faucet units**  
 Ceramic disc cartridges.  
 Made of chromed brass.
- 20 REF. 8575**  
**Cuerpo monobloc 2 entradas**  
 Montura estándar.  
 Fabricado en latón acabado cromado.  
**Deck mount monobloc 2 inlets faucet units**  
 Standard cartridges.  
 Made of chromed brass.
- 21 REF. 6863**  
**Tuerca de fijación a repisa**  
 Fabricada en latón.  
**Deck mount nut**  
 Made of brass.

- Lea atentamente estas instrucciones antes de iniciar la instalación.
- Compruebe el producto por si faltasen piezas o estuviesen dañadas.
- Le recomendamos la instalación por parte de un profesional.
- Purgue las tuberías antes de la instalación para arrastrar la suciedad.
- Instale siempre las conexiones con válvula antirretorno Duchaflex.
- Realice un cuidado periódico para evitar posibles calcificaciones.

**IMPORTANTE:** Es obligatorio verificar la correcta instalación y la inexistencia de fugas antes de su colocación definitiva. Duchaflex declina toda responsabilidad en caso de incumplimiento de esta premisa.

**LIMPIEZA Y MANTENIMIENTO**

- Para la limpieza se recomienda el uso de agua con jabón, enjuagando al final con agua limpia.
- Utilice productos con un PH neutro siempre que pueda.
- Puede utilizar su limpiador anti-cal habitual. Tras su uso enjuague la grifería con agua limpia.
- Seque la grifería tras la limpieza.

**ADVERTENCIAS**

- No deben utilizarse nunca productos de limpieza que contengan ácido fosfórico, clorhídrico, murático, fórmico o acético, ya que estos pueden provocar serios daños.
- No utilice estropajos ni limpiadores abrasivos.
- Las griferías no deben instalarse en ambientes donde la temperatura pueda descender de los 0°, ya que la congelación podría dañarlas.
- Cualquier alteración que se realice a la grifería invalidará la garantía.
- No respetar las indicaciones de mantenimiento puede invalidar la garantía.

- Read these instructions carefully before starting the installation.
- Check the product in case parts are missing or damaged.
- We recommend installation by a professional.
- Bleed the pipes before installation to remove dirt.
- Always install Duchaflex hoses with non-return valves supplied.
- Carry out periodic care to avoid possible calcifications.

**IMPORTANT:** It's mandatory to verify the correct installation and the absence of leaks before its final installation. Duchaflex declines all responsibility in case of breach of this premise.

**CLEANING AND MAINTENANCE**

- For cleaning it's recommended to use soapy water, rinsing at the end with clean water.
- Whenever possible use products with a neutral PH .
- You can use your usual anti-lime cleaner. After use, rinse the faucet with clean water.
- Dry the faucets after cleaning.

**WARNINGS**

- Never use cleaning products containing phosphoric, hydrochloric, muric, formic acid or acetic, since these can cause serious damage.
- Do not use scouring pads or abrasive cleaners.
- The fittings should not be installed in environments where the temperature can fall below 0°, since the freezing could damage them.
- Any alteration in to the faucet will invalidate the guarantee.
- Failure to observe the maintenance instructions may invalidate the guarantee.



Código QR  
 Descargue el catálogo de Grifería Industrial para obtener información más detallada, así como los despieces completos de los equipos.

QR Code  
 Download Industrial Catalog for more detailed information and complete replacements.

Los textos e imágenes del presente documento son meramente indicativos y en ningún caso son vinculantes. Nos reservamos el derecho de modificar el diseño y las características de nuestros productos sin previo aviso.

The texts and images of this document are merely indicative and in no case are they binding. We reserve the right to modify the design and characteristics of our products without prior notice.



DUCHAFLEX<sup>®</sup>  
SINCE 1982

**READY  
TO WORK  
HARD<sup>®</sup>**

[duchaflex.com](http://duchaflex.com)