

GRIFERÍA DE PEDAL PARA USO PROFESIONAL

DUCHAFLEX®
SINCE 1982

PEDAL MEZCLADOR

Cuerpo fabricado en latón CC770S acabado cromado.
Cartucho interior fabricado en latón CW617N.
Roscas G 1/2".
Caudal máximo 15,1 lit/min. a 3 bares de presión.
Presión máxima recomendada de 5 bares.



READY
TO WORK
HARD®

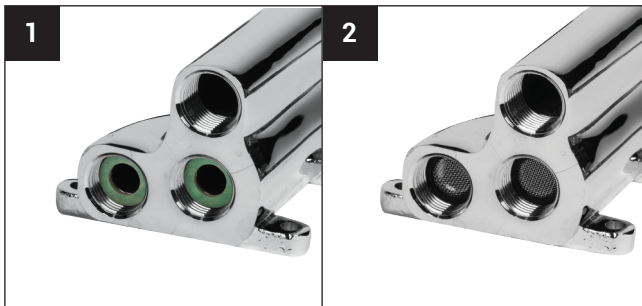
MODELO 8715



8 436555 414542 >



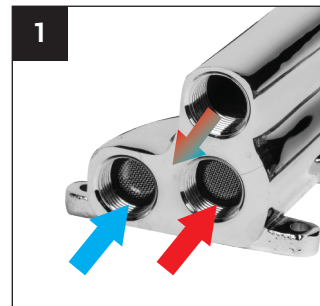
Instalación de las juntas



1 Colocar las juntas Klingerit en las entradas del agua.

2 Colocar las juntas con filtro encima de las juntas Klingerit.

Instalación de conexiones



1 Conectar las conexiones 1/2" G. en sus correctas entradas y salida.

Mantenimiento del cartucho

Es posible que con el tiempo se acumulen la cal o sedimentos en el interior del pedal. Si percibe un mal funcionamiento, siga el siguiente procedimiento:

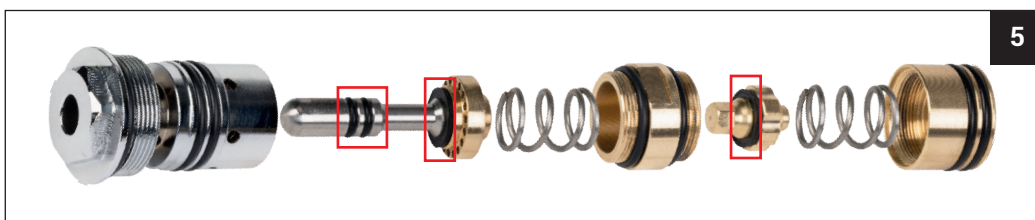


1 Quitar los clips para sacar el pasador y desmontar el pedal.

2 Desatornillar el cartucho.

3 Extraer el cartucho.

4 Importante! Desenroscar vigilando que el muelle interior no salga despedido.



Retirar los restos de cal o suciedad, especialmente en las juntas indicadas. Engrasar y ensamblar nuevamente.

RECAMBIOS PARA GRIFERÍA DE PEDAL



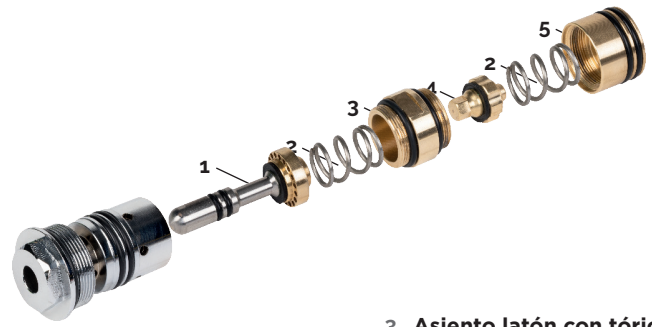
Cartucho para pedal mezclador Ref. 8715

Fabricado en latón CW617N

Cartridge for mixing pedal

Made of CW617N brass

REF. 8705



Despiece Ref. 8705

Ref. 8705 spare parts

1 Perno interior
Inner pintle
REF. 87051

2 Muelle
Spring
REF. 87052

3 Asiento latón con tóricas
Brass seat with o-ring
REF. 87053

4 Racor con junta
Racor with rubber
REF. 87054

5 Accionamiento mezcla
Mixing drive
REF. 87055



Palanca con goma roja

Válida para pedal doble y mezclador

Lever with red rubber

Valid for double and mixing pedal

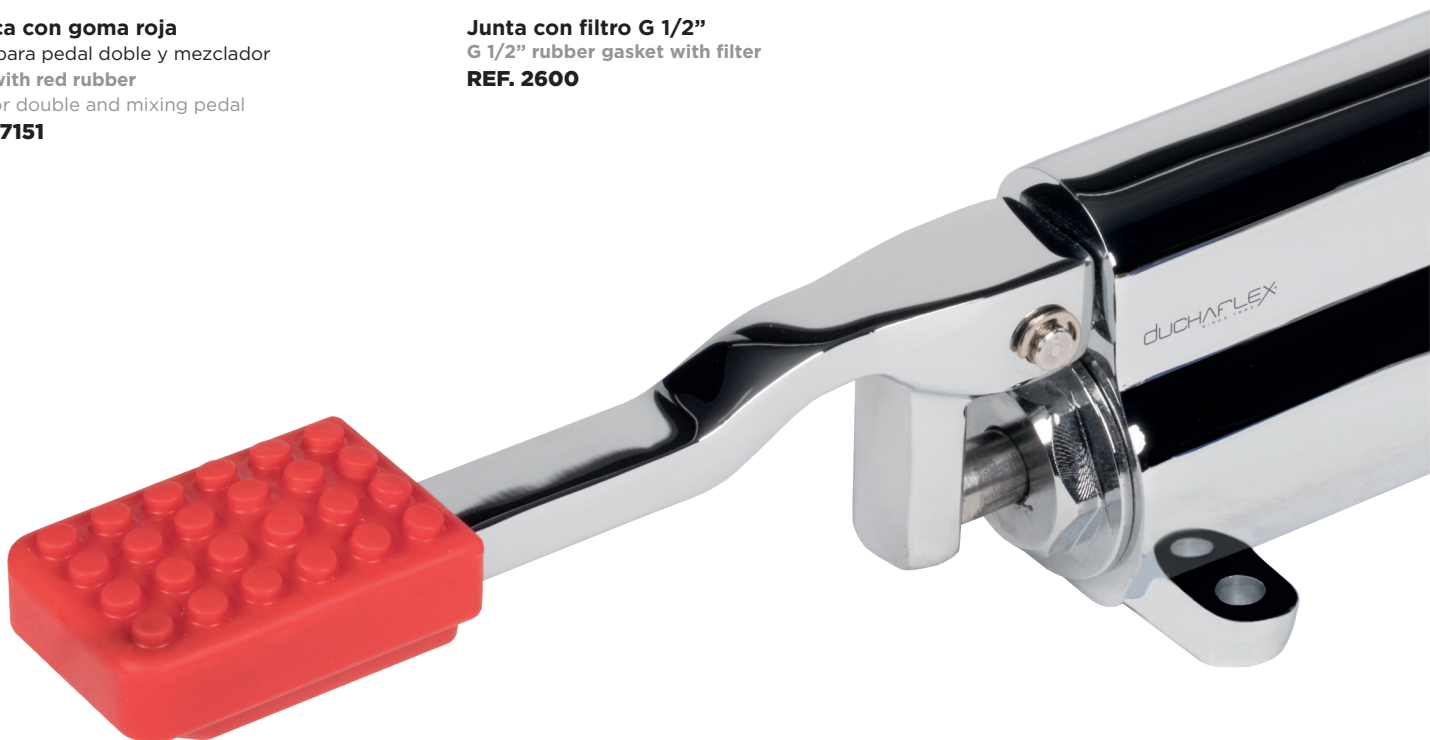
REF. 87151



Junta con filtro G 1/2"

G 1/2" rubber gasket with filter

REF. 2600



Código QR

Descargue el catálogo de grifería industrial para más detalles, así como los despieces completos.

QR code

Download industrial catalog for more information and complete replacements.



PEDAL MEZCLADOR