



5 m  
50 m



BV Cert. 6045364



## VENTAJAS DEL PRODUCTO

- Bomba de aguas grises para la instalación de un lavadero o una cocina
- Arranque automático con nivel bajo
- Soporta las aguas hasta 60°

## CONEXIONES

← Diámetro ext. de evacuación: 32 mm

→ Diámetro entradas ext.: 40 mm

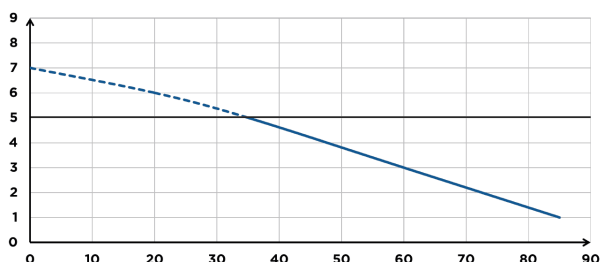


## MATERIAL SUMINISTRADO

Válvula antirretorno, conectores, filtro de carbón activo para neutralizar los olores

## CURVA DE CAUDAL

Altura de evacuación (m)



Caudal (l/min)

## CARACTERÍSTICAS TÉCNICAS

Número de entradas	4
Diámetro entradas ext.	40 mm
Diámetro ext. de evacuación	32 mm
Altura mínima del plato de ducha	17 cm
Altura de arranque	110 mm
Temperatura máxima de las aguas entrantes	60°C de forma intermitente (máx. 5 min)
Voltaje - Frecuencia	220-240 V - 50-60 Hz
Consumo del motor	400 W
Índice de protección	IP44
Clase eléctrica	I
Nivel sonoro	42 dB(A)
Identificación y logística	
Peso bruto	6.4 kg
Código EAN	3308811599018
Referencia	0100700
PVP (sin IVA)	767 €

## OPCIONAL

Sanialarm

Código EAN: 3308810042799

Referencia: SANIALARM

PVP: 59 €



Filtro Ø32 y Ø40

Código EAN: 0000000185783

Referencia: 000FIL032

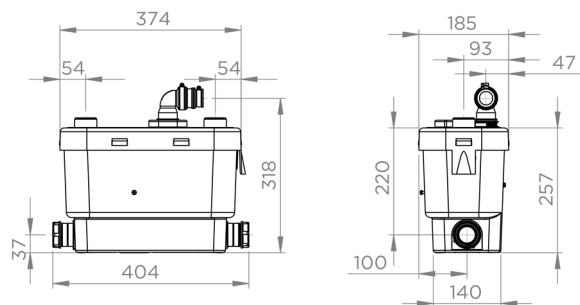
Código EAN: 0000000186285

Referencia: 000FIL040

PVP: 80 €



## DIMENSIONES



Dimensiones (mm)