



c/ Príncipe de Vergara, 13
28001 Madrid
Telf: 915 782 575
info@prestoiberica.com

Ref. 10533

Acabado: Cromo

605 Eco (c) ps

Grifo temporizado ecológico de un agua para instalación sobre repisa con cuerpo de latón cromado.



CARACTERÍSTICAS

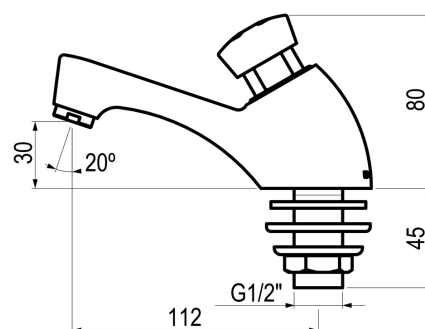
- Cuerpo y pulsador en latón cromado, piezas interiores en materiales resistentes a la corrosión y a las incrustaciones calcáreas.
- Accionamiento mediante pulsador.
- Pulsación Suave
- Caudal 1,9 l/min independiente de la presión.
- Ahorro de agua: 77%.
- Cierre automático: $10 \pm 2s$.
- Entrada G1/2 macho.
- Cabeza intercambiable que comprende todo el mecanismo del grifo.
- Presión de uso recomendada: 1-5 bar.
- Temperatura admisible de agua: los materiales que componen las piezas de los grifos pueden soportar una temperatura máxima de 70°C.
- Peso: 0.73 Kg.
- Suministrado con: Arandela, junta, tuerca de fijación y aireador.



RECAMBIOS Y COMPLEMENTOS

NORMATIVA

- Certificado ISO-9001.
- Diseño conforme a la norma Europea de grifería temporizada EN-816. Grifería sanitaria. Grifos de cierre automático PN-10.
- Pruebas dimensionales, estanqueidad e hidráulicas. Cum



 **Grupo Presto Ibérica**

www.prestoiberica.com