



c/ Príncipe de Vergara, 13
28001 Madrid
Telf: 915 782 575
info@prestoiberica.com

Ref. 29205

Acabado: Cromo
Tubo para Presto Alpa 80 y Presto
Alpa 90

Rociador orientable con tubo para Presto Alpa 80 y Presto Alpa 90

Rociador en latón cromado con tubo curvo para Presto Alpa 80 y Presto Alpa 90 ARTE.



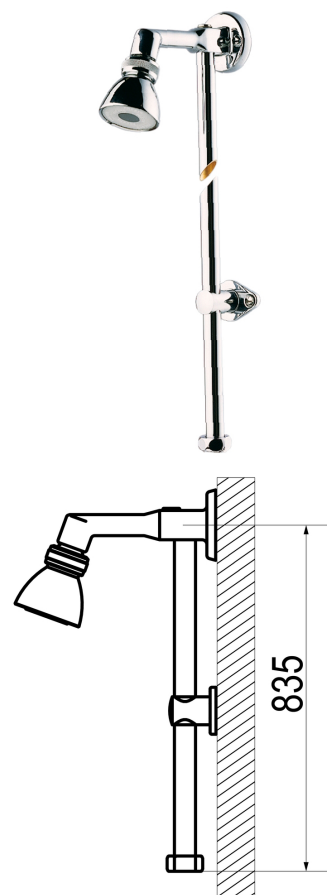
CARACTERÍSTICAS

- Cuerpo, tubo recto y brida de fijación en latón cromado.
- No aplica
- Caudal 8 l/min con regulador automático.
- Entrada tuerca G3/4.
- Cabeza intercambiable que comprende todo el mecanismo del grifo.
- Presión de uso recomendada: 1-5 bar.
- Temperatura admisible de agua: los materiales que componen las piezas de los grifos pueden soportar una temperatura máxima de 70°C.
- Peso: 2.55 Kg.
- Suministrado con: Válvulas antirretorno y regulador de caudal de 8 l/min, tubo, rociador orientable y bridas.

RECAMBIOS Y COMPLEMENTOS

NORMATIVA

- Certificado ISO-9001.
- Diseño conforme a la norma Europea de grifería temporizada EN-816. Grifería sanitaria. Grifos de cierre automático PN-10.
- Pruebas dimensionales, estanqueidad e hidráulicas. Cum



 Grupo Presto Ibérica

www.prestoiberica.com