



c/ Príncipe de Vergara, 13
28001 Madrid
Telf: 915 782 575
info@prestoiberica.com

Ref. 70806

Acabado: Cromo
Mural bajo

Grifo fregadero industrial bimando mural bajo

Grifo mezclador bimando industrial bajo para fregadero de instalación mural para uso industrial.



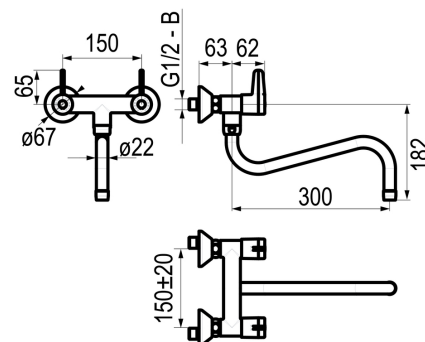
CARACTERÍSTICAS

- Cuerpo y caño en latón cromado.
- Accionamiento mediante maneta bimando.
- Caudal 81 l/min a 3 bar y máxima apertura.
- El agua fluye hasta que el usuario lo detiene manualmente.
- Entrada macho G3/4 a G1/2 con excéntrica.
- Cartucho cerámico giratorio 1/4
- Presión de uso recomendada: 1-5 bar.
- Temperatura admisible de agua: los materiales que componen las piezas de los grifos pueden soportar una temperatura máxima de 75°C durante 30 mins máximo.
- Peso: 1.333 Kg.
- Suministrado con: válvulas de retención.

RECAMBIOS Y COMPLEMENTOS

NORMATIVA

- Certificado ISO-9001.
- Cuerpo de latón cromado conforme a las normas EN-1982 / EN-12164 / EN-12165.
- Tratamiento superficial Níquel-Cromo según EN-12540.
- Resistencia a la niebla salina 200 horas,seg



 Grupo Presto Ibérica

www.prestoiberica.com