



c/ Príncipe de Vergara, 13
28001 Madrid
Telf: 915 782 575
info@prestoiberica.com

Ref. 70826

Acabado: Cromo
Con grifo simple + grifo intermedio

Columna industrial mezcladora bimando mural con grifo intermedio

Columna industrial con brazo flexible forrado de plástico y especialmente indicado para uso alimentario en cocinas profesionales e industria alimentaria.



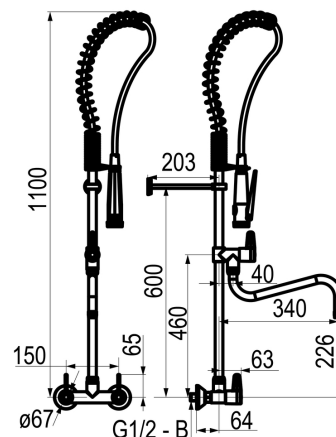
CARACTERÍSTICAS

- Fabricación en latón con acabado cromado.
- Accionamiento mediante volantes bimando.
- Caudal 37 l/min a 3 bar.
- El agua fluye hasta que el usuario lo detiene manualmente.
- Entrada G1/2 hembra.
- Cartucho sellado con discos cerámicos de diámetro 25 mm. .
- Presión de uso recomendada: 1-5 bar.
- Temperatura admisible de agua: los materiales que componen las piezas de los grifos pueden soportar una temperatura máxima de 75°C durante 30 mins máximo.
- Peso: 1.333 Kg.
- Suministrado con: Elementos de fijación y conexión.

RECAMBIOS Y COMPLEMENTOS

NORMATIVA

- Certificado ISO-9001.
- Cuerpo de latón cromado conforme a las normas EN-1982 / EN-12164 / EN-12165.
- Tratamiento superficial Níquel-Cromo según EN-12540.
- Resistencia a la niebla salina 200 horas,seg



Grupo Presto Ibérica

www.prestoiberica.com