



c/ Príncipe de Vergara, 13
28001 Madrid
Telf: 915 782 575
info@prestoiberica.com

Ref. 95532

Acabado: Cromo

605 (f) ps

Grifo temporizado de un agua para instalación sobre repisa con cuerpo de latón cromado.



Temporización Optimizada



CARACTERÍSTICAS

- Cuerpo y pulsador en latón cromado, piezas interiores en materiales resistentes a la corrosión y a las incrustaciones calcáreas.
- Accionamiento mediante pulsador.
- Pulsación Suave
- Caudal 6 l/min. regulable por el instalador en función de la presión.
- NUEVO Cierre automático: $10 \pm 2s$.
- Entrada G1/2 macho.
- Cabeza intercambiable que comprende todo el mecanismo del grifo.
- Presión de uso recomendada: 1-5 bar.
- Temperatura admisible de agua: los materiales que componen las piezas de los grifos pueden soportar una temperatura máxima de 70°C.
- Peso: 0.85 Kg.
- Suministrado con arandela, junta y tuerca de fijación.

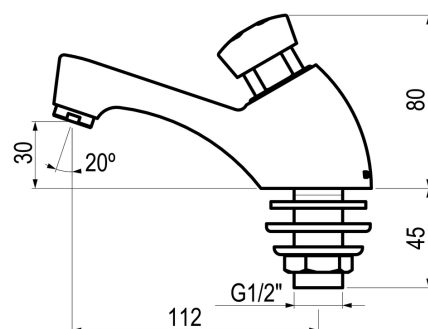


RECAMBIOS Y COMPLEMENTOS

- Ref: 95592 - Cabezal 3000-504XL-605 ps (f)

NORMATIVA

- Certificado ISO-9001.
- Certificado AENOR conforme a la norma Europea de grifería temporizada EN-816: Grifería sanitaria. Grifos de cierre automático PN-10.
- Distintivo de garantía de Calidad Ambiental



Grupo Presto Ibérica

www.prestoiberica.com