



c/ Príncipe de Vergara, 13
28001 Madrid
Telf: 915 782 575
info@prestoiberica.com

Ref. 98700

Acabado: Cromo

Pulsador a través de tabique TC visto - fluxor

Pulsador para inodoros a través de tabique TC visto.



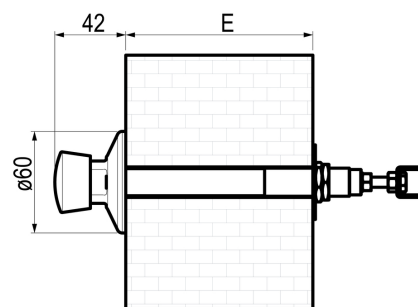
CARACTERÍSTICAS

- Pulsador y embellecedor de latón cromado.
- Accionamiento mediante pulsador.
- Cabeza intercambiable que comprende todo el mecanismo del grifo.
- Presión de uso recomendada: 1-5 bar.
- Temperatura admisible de agua: los materiales que componen las piezas de los grifos pueden soportar una temperatura máxima de 70°C.
- Peso: 0.43 Kg.
- Suministrado con arandela de fijación, tuercas de apriete y tornillo de ajuste (± 1 cm).

RECAMBIOS Y COMPLEMENTOS

NORMATIVA

- Certificado ISO-9001.
- Diseño conforme a la norma Europea de grifería temporizada EN-816. Grifería sanitaria. Grifos de cierre automático PN-10.
- Pruebas dimensionales, estanqueidad e hidráulicas. Cum



 Grupo Presto Ibérica

www.prestoiberica.com