



c/ Príncipe de Vergara, 13  
28001 Madrid  
Telf: 915 782 575  
info@prestoiberica.com

**Ref. P3126801**

Acabado: Mármol Blanco

## XT 2000 P mármol blanco

Grifo temporizado lavabo de un agua, para instalación mural, apertura por pulsador.



TOP SOSTENIBLE  
Máximo ahorro de agua



### CARACTERÍSTICAS

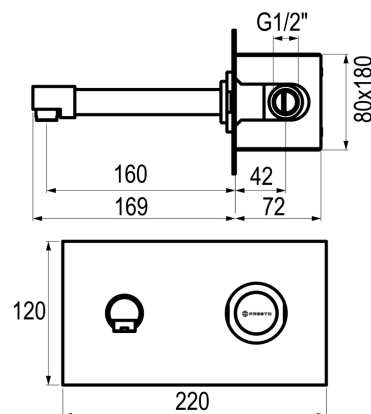
- Placa exterior de latón.
- Accionamiento mediante pulsador.
- Pulsación Normal
- Caudal: 6 l/min.
- Cierre automático: 10 ± 5s.
- Entrada G1/2 hembra.
- Cabeza intercambiable que comprende todo el mecanismo del grifo.
- Presión de uso recomendada: 1-5 bar.
- Temperatura admisible de agua: los materiales que componen las piezas de los grifos pueden soportar una temperatura máxima de 70°C.
- Peso: 2.02 Kg.
- Suministrado con caja para empotrar de acero galvanizado y caño de longitud 160 mm (para longitudes distintas consultar a fábrica).

### RECAMBIOS Y COMPLEMENTOS

- Ref: 5038 - Cabezal XT 2000 P y XT PM

### NORMATIVA

- Certificado ISO-9001.
- Diseño conforme EN-15091: Grifería sanitaria. Grifería sanitaria de apertura y cierre electrónicos.
- Marcado CE: Grifería electrónica, circuitos conformes con la directiva 2006/



Grupo Presto Ibérica

[www.prestoiberica.com](http://www.prestoiberica.com)