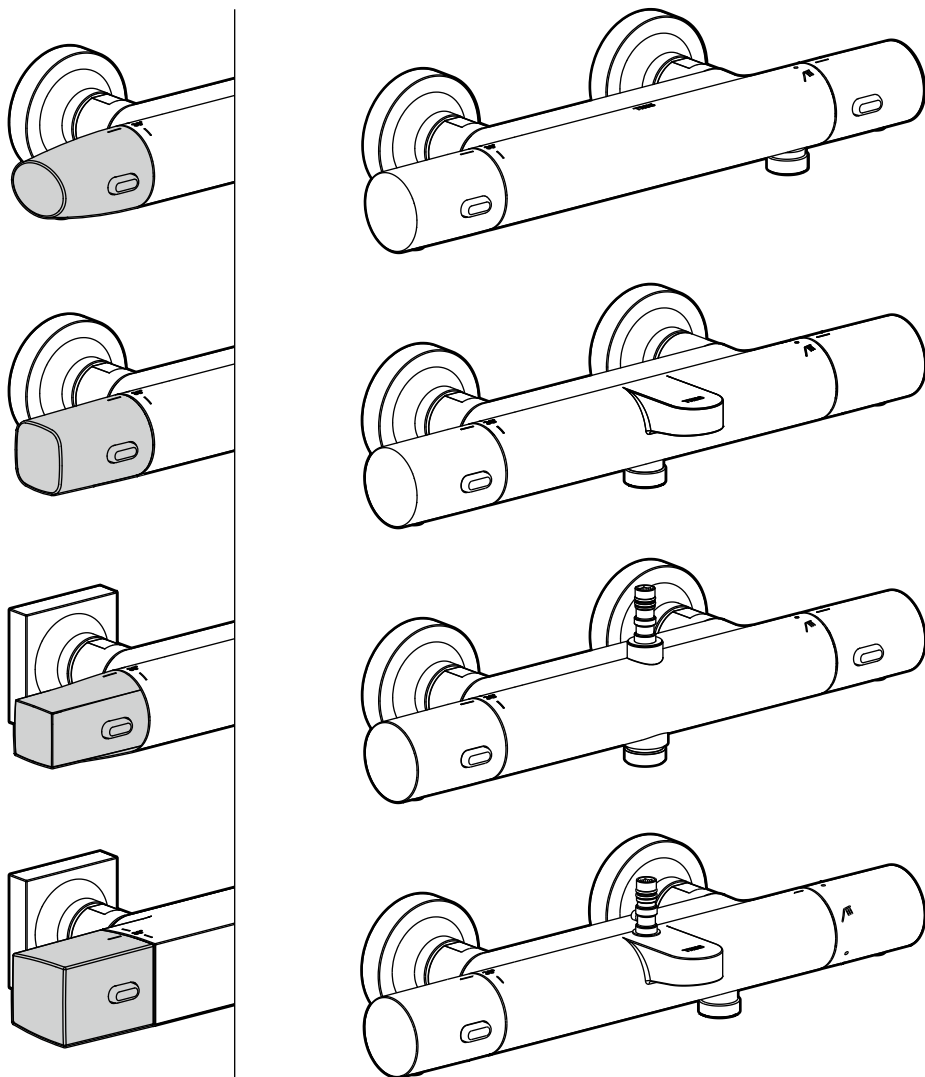


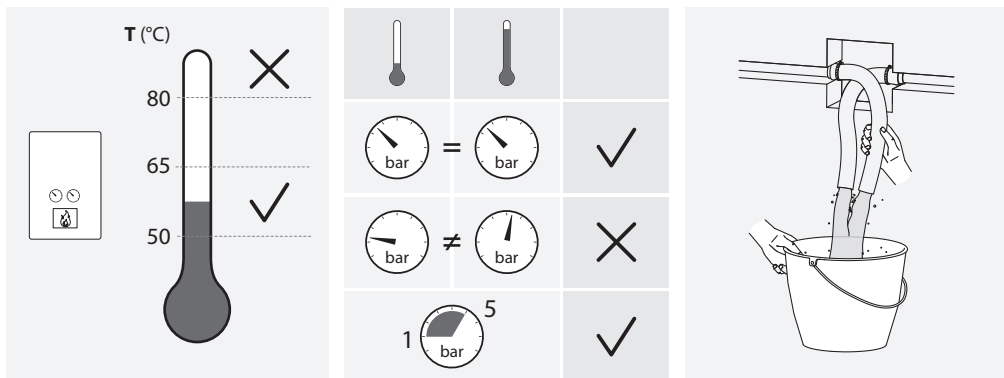
# TRES



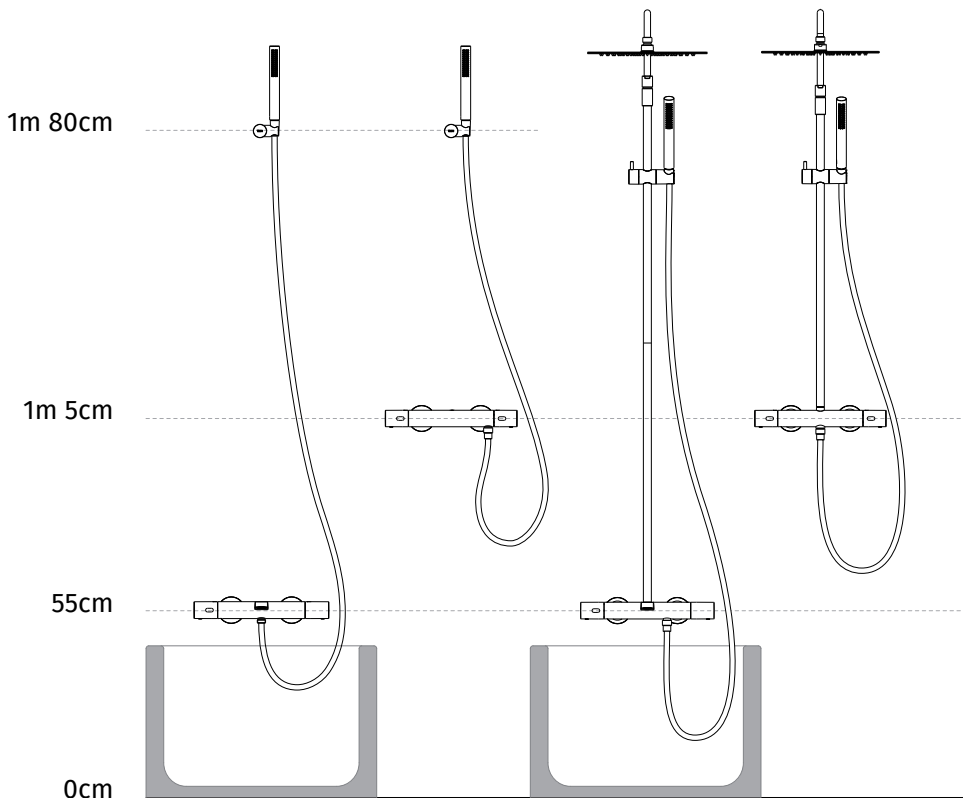
Ref. 193619001 • ed. 06AK

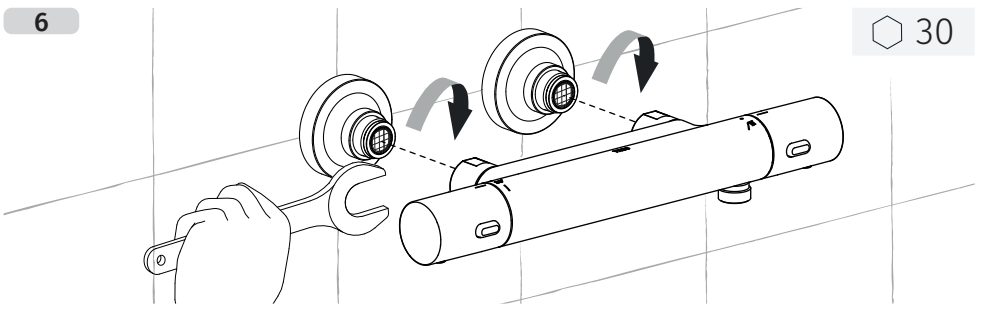
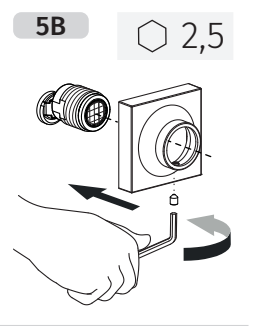
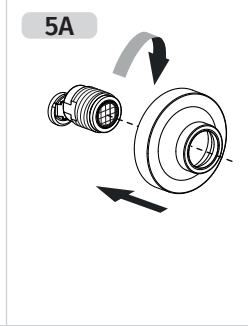
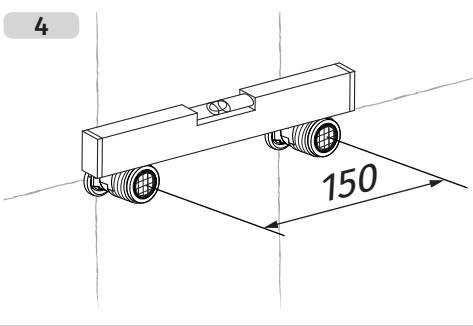
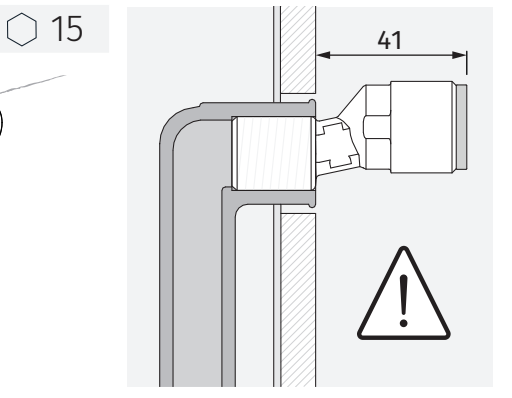
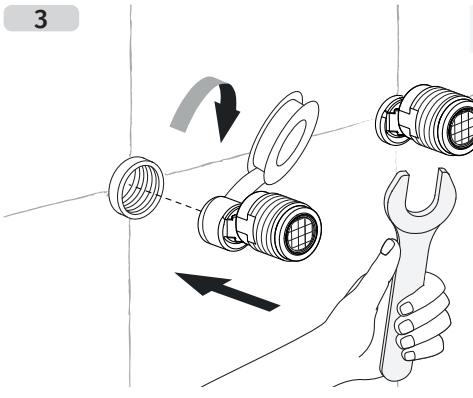
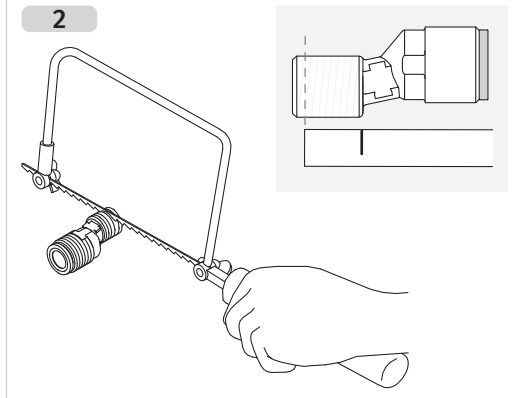
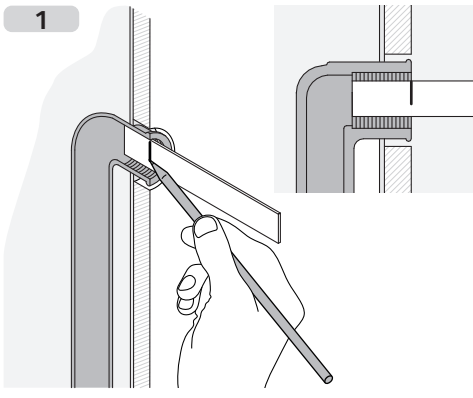


EL INCUMPLIMIENTO DE ESTAS INSTRUCCIONES EXIME DE TODA RESPONSABILIDAD A TRES GRIFERÍA • L'INCOMPLIMENT D'AQUESTES INSTRUCCIONS EXIMEIX DE TOTA RESPONSABILITAT A TRES GRIFERÍA • LE NON-RESPECT DE CES INSTRUCTIONS DÉGAGE TRES GRIFERÍA DE TOUTE RESPONSABILITÉ • DIE MISSACHTUNG DIESER ANWEISUNGEN BEFREIT TRES GRIFERÍA VON JEDLICHER HAFTUNG • NIET-NALEEVING VAN DEZE INSTRUCTIES ONTSLAAT TRES GRIFERÍA VAN ALLE VERANTWOORDELIJKHEID • L'INADEMPIMENTO DELLE PRESENTI INDICAZIONI ESONERA TRES GRIFERÍA DA QUALSIASI RESPONSABILITÀ • TRES GRIFERÍA NENESE ODPOVĚDNOST ZA ŠKODY ZPŮSOBENÉ NEDODRŽENÍM UVEDENÝCH POKYŇŮ • THE NON-FULFILMENT OF THESE INSTRUCTIONS SHALL EXEMPT TRES FROM ALL AND ANY LIABILITY • NIEPRZESTRZEGANIE NINIEJSZYCH INSTRUKCJI ZWALNIA FIRMĘ TRES GRIFERÍA Z WSZELKIEJ ODPOWIEDZIALNOŚCI • O INCUMPRIMENTO DESTAS INSTRUÇÕES ISENTA A TRES GRIFERÍA DE QUALQUER RESPONSABILIDADE • НЕСОБЛЮДЕНИЕ ДАННЫХ ИНСТРУКЦИЙ ВЛЕЧЕТ ЗА СОБОЙ ОСВОБОЖДЕНИЕ КОМПАНИИ TRES GRIFERÍA ОТ ЛЮБОЙ ОТВЕТСТВЕННОСТИ



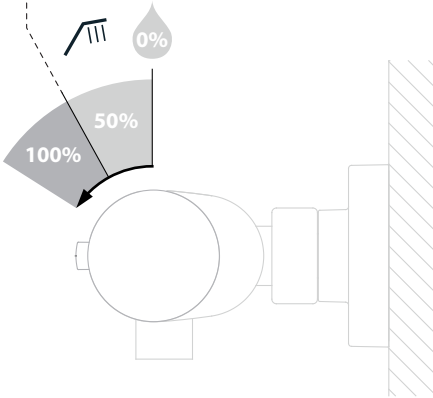
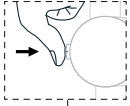
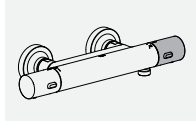
INSTALCIÓ • INSTAL-LACIÓ • INSTALLATION • INSTALLATION • INSTALLAZIONE •  
 INSTALLATION • MONTAŻ • INSTALAÇÃO



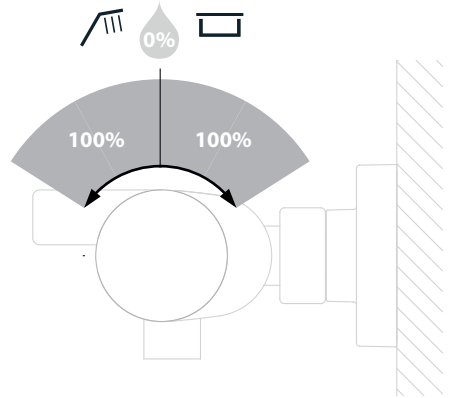
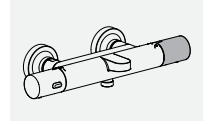


1A

eco

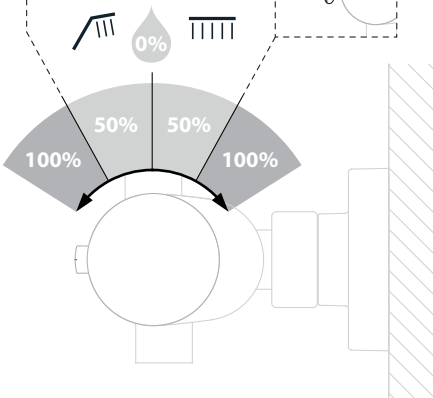
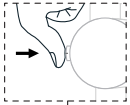
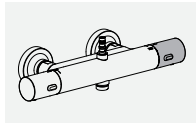


1B

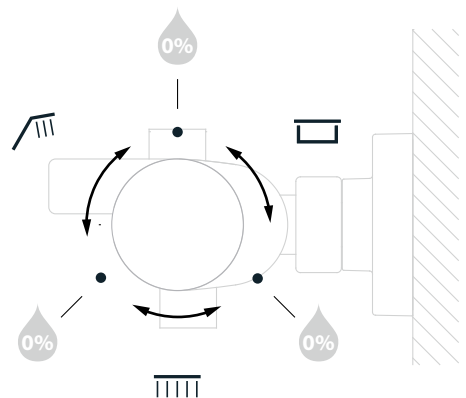
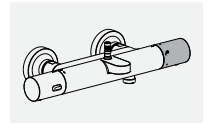


1C

eco



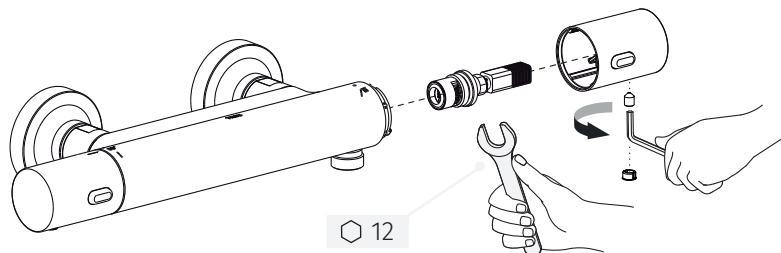
1D



ACCESO A LOS CARTUCHOS • ACCÉS ALS CARTUTXOS • ACCÈS AUX CARTOUCHES • ZUGANG ZU DEN KARTUSCHEN •  
ACCESSO ALLE CARTUCCE • ACCESS TO CARTRIDGES • DOSTĘP DO GŁOWIC • ACESSO AOS CARTUCHOS

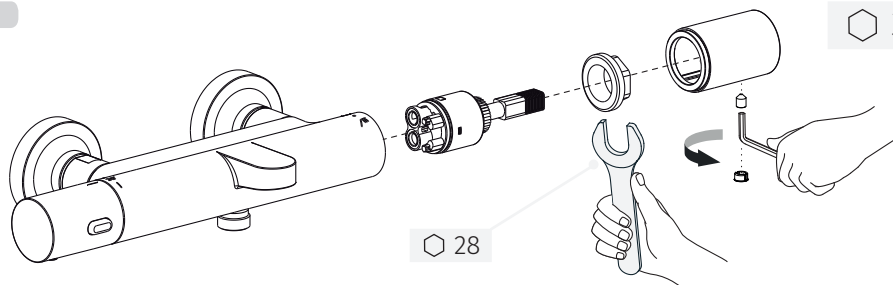
1A

3



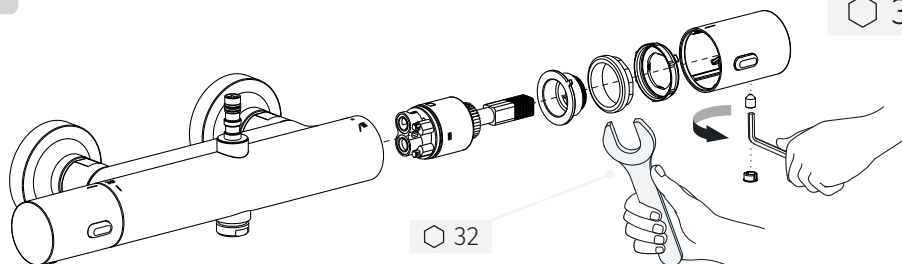
1B

3



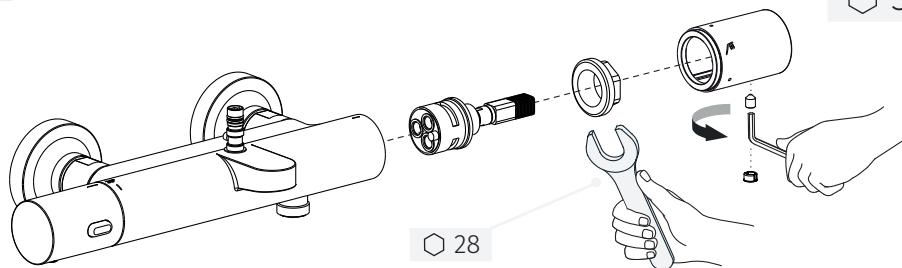
1C

3

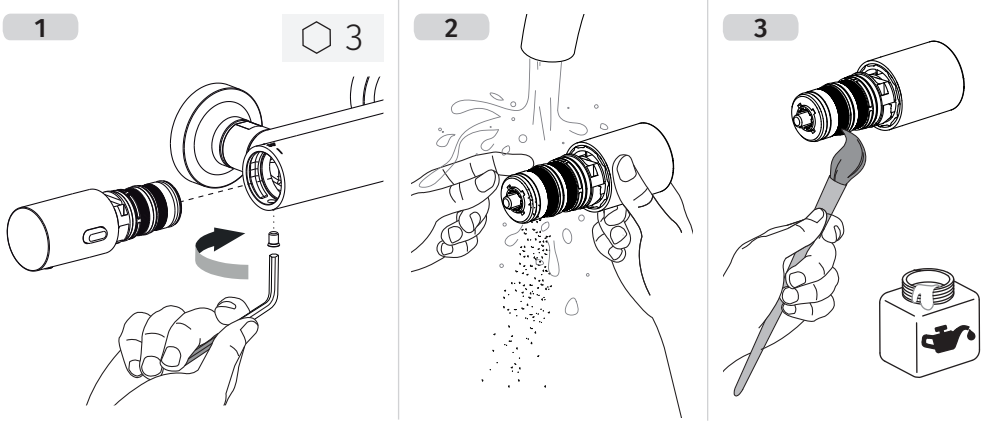


1D

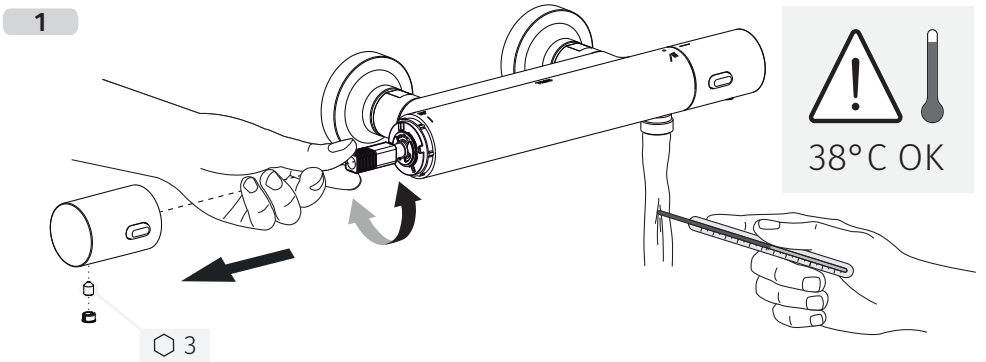
3



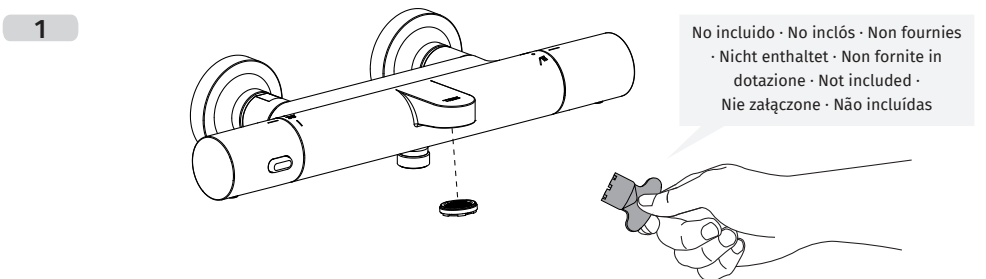
MONTAJE Y MANTENIMIENTO CARTUCHO TERMOSTÁTICO • MUNTATGE I MANTENIMENT CARTUTX TERMOSTÀTIC • MONTAGE ET ENTRETIEN DE LA CARTOUCHE THERMOSTATIQUE • MONTAGE UND WARTUNG THERMOSTATKARTUSCHE • MONTAGGIO E MANUTENZIONE DELLA CARTUCCIA TERMOSTATICA • THERMOSTATIC CARTRIDGE ASSEMBLY AND MAINTENANCE • MONTAZ I KONSERWACJA GŁÓWICY TERMOSTATYCZNEJ • MONTAGEM E MANUTENÇÃO CARTUCHO TERMOSTÁTICO



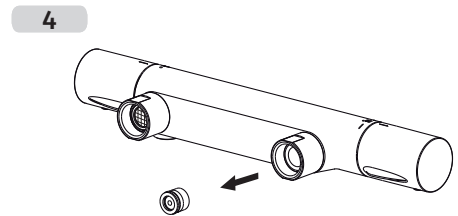
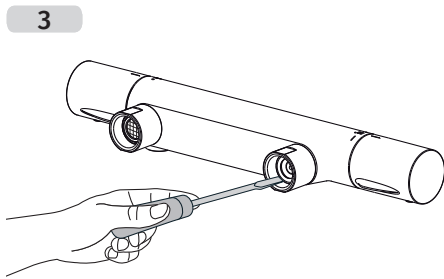
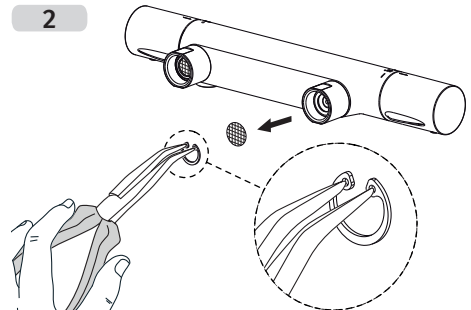
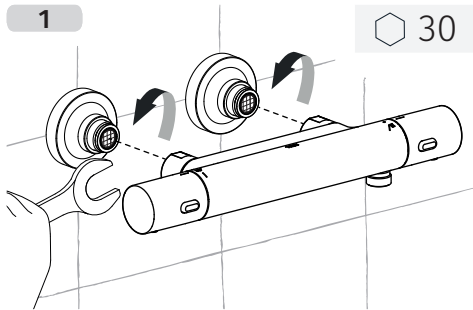
CALIBRADO DE TEMPERATURA • CALIBRAT DE TEMPERATURA • CALIBRAGE DE LA TEMPERATURE • TEMPERATURKALIBRIERUNG • TARATURA DELLA TEMPERATURA • TEMPERATURE CALIBRATION • KALIBRACJA TEMPERURY • CALIBRAGEM DA TEMPERATURA



MANTENIMIENTO DEL AIREADOR • MANTENIMENT DEL AIREJADOR • ENTRETIEN DU PERLATEUR • WARTUNG DES PERLATORS • MANUTENZIONE DEL PERLATORE • PERLATOR MAINTENANCE • KONSERWACJA PERLATORA • MANUTENÇÃO DO PERLATOR

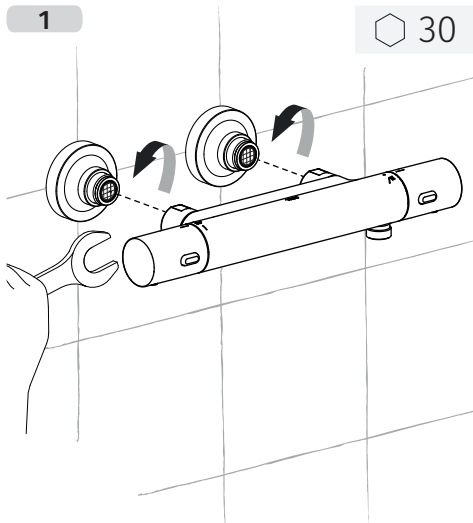


MONTAJE FILTRO INTERNO • MUNTATGE FILTRE INTERN • MONTAGE DU FILTRE INTERNE •  
 MONTAGE INNENFILTER • MONTAGGIO DEL FILTRO INTERNO • INTERNAL FILTER ASSEMBLY •  
 MONTAŻ FILTRA WEWNĘTRZNEGO • MONTAGEM FILTRO INTERNO



VÁLVULA ANTIRETORNO • VALVULA ANTIRETORN •  
 CLAPET ANTI-RETOUR • RÜCKSCHLAGVENTIL •  
 VALVOLA ANTIRITORNO • ANTI-REFUX VALVE SE •  
 ZAWÓR PRZECIWIWZROTNY • VÁLVULA ANTI RETORNO

MONTAJE Y LIMPIEZA FILTRO ESCÉNTRICA • MUNTATGE I NETEJA FILTRE EXCÉNTRICA • MONTAGE ET  
 NETTOYAGE DU FILTRE DU RACCORD EXCENTRE • MONTAGE UND REINIGUNG EXZENTERFILTER • MONTAGGIO E  
 PULIZIA DEL FILTRO DEL RACCORDO ECCENTRICO • ECCENTRIC FILTER ASSEMBLY AND CLEANING • MONTAŻ I  
 CZYSZCZENIE FILTRA KSZTAŁTKI RUOWEJ • MONTAGEM E LIMPEZA FILTRO EXCÉNTRICO



**es**

ANOMALÍA	POSIBLE CAUSA
<ul style="list-style-type: none"> <li>• El agua caliente no alcanza la temperatura deseada.</li> </ul>	<ul style="list-style-type: none"> <li>• Recalibración del mando.</li> <li>• Comunicación cámaras de agua caliente/fría por válvula antirretorno obstruida (sucia).</li> <li>• Falta temperatura de agua caliente (60°C) en la caldera.</li> <li>• Entradas de agua cambiadas.</li> <li>• Entrada de agua caliente obturada o filtros sucios.</li> <li>• Cartucho sucio.</li> </ul>
<ul style="list-style-type: none"> <li>• Saltos de temperatura agua caliente y fría.</li> </ul>	<ul style="list-style-type: none"> <li>• Exceso de temperatura en el agua caliente. El calentador se apaga.</li> <li>• Entradas de agua fría o caliente obstruidas. El calentador se apaga.</li> </ul>
<ul style="list-style-type: none"> <li>• No fluye agua caliente o fría</li> </ul>	<ul style="list-style-type: none"> <li>• Llave de paso cerrada.</li> <li>• Obstrucción de filtro de entrada.</li> <li>• Cartucho clavado por impurezas.</li> <li>• Válvulas antirretorno montadas a la inversa o bloqueadas.</li> <li>• Diferencia de presión entre agua fría y agua caliente.</li> </ul>
<ul style="list-style-type: none"> <li>• Sale poco caudal.</li> </ul>	<ul style="list-style-type: none"> <li>• Presión insuficiente.</li> <li>• Filtros sucios.</li> <li>• Aireador sucio.</li> </ul>
<ul style="list-style-type: none"> <li>• Posibles causas de rumorosidad.</li> </ul>	<ul style="list-style-type: none"> <li>• No utilizar las excéntricas que se suministran con la grifería.</li> <li>• Exceso de presión.</li> <li>• Descompensación de caudales y presión entre acometidas de frío y caliente.</li> <li>• Filtros parcialmente obstruidos que reducen el paso del agua aumentando su velocidad.</li> </ul>

**ca**

ANOMALIA	POSSIBLE CAUSA
<ul style="list-style-type: none"> <li>• L'aigua calenta no assoleix la temperatura desitjada</li> </ul>	<ul style="list-style-type: none"> <li>• Re-calibració del comandament.</li> <li>• Comunicació cambres d'aigua calenta i freda per vàlvula antiretorn obstruïda (bruta).</li> <li>• Falta temperatura d'aigua calenta (60°) a la caldera.</li> <li>• Entrades d'aigua canviades.</li> <li>• Entrada d'aigua calenta obturada o filtres bruts.</li> <li>• Cartutx brut.</li> </ul>
<ul style="list-style-type: none"> <li>• Salts de temperatura d'aigua calenta i freda.</li> </ul>	<ul style="list-style-type: none"> <li>• Excés de temperatura a l'aigua calenta. L'escalfador d'aigua s'apaga.</li> <li>• Entrades d'aigua freda o calenta obstruïdes. L'escalfador d'aigua s'apaga.</li> </ul>
<ul style="list-style-type: none"> <li>• No flueix aigua calenta o freda.</li> </ul>	<ul style="list-style-type: none"> <li>• Clau de pas tancada.</li> <li>• Obstrucció del filtre d'entrada.</li> <li>• Cartutx clavat per impureses.</li> <li>• Vàlvula antiretorn muntada a la inversa o bloquejada.</li> <li>• Diferència de pressió entre aigua freda i calenta.</li> </ul>
<ul style="list-style-type: none"> <li>• Surt poc caudal.</li> </ul>	<ul style="list-style-type: none"> <li>• Pressió insuficient.</li> <li>• Filtres bruts.</li> <li>• Airejador brut.</li> </ul>
<ul style="list-style-type: none"> <li>• Possibles causes de rumorositat.</li> </ul>	<ul style="list-style-type: none"> <li>• No utilitzar les excèntriques que és subministren amb la grifaria.</li> <li>• Excés de pressió.</li> <li>• Descompensació de cabals i pressió entre escomeses de fred i calent.</li> <li>• Filtres parcialment obstruïts que redueixen el pas de l'aigua augmentant la seva velocitat.</li> </ul>



ANOMALIE	POSSIBLE CAUSE
<ul style="list-style-type: none"> <li>• L'eau chaude n'atteint pas la température désirée.</li> </ul>	<ul style="list-style-type: none"> <li>• Recalibrage de la cartouche.</li> <li>• Communication entre chambre d'eau chaude et froide pour valve anti-retour obstruée (saletés).</li> <li>• Température eau chaude (60°) trop faible du chauffe-eau.</li> <li>• Entrées d'eau échangées.</li> <li>• Entrée d'eau chaude obstruée ou saleté sur les filtres.</li> <li>• Le cartouche est sale.</li> </ul>
<ul style="list-style-type: none"> <li>• Sauts de température d'eau chaude et froide.</li> </ul>	<ul style="list-style-type: none"> <li>• Excès de température en eau chaude. Le chauffe-eau s'éteint.</li> <li>• Entrées eau froide ou chaude obstruées: Le chauffe-eau s'éteint.</li> </ul>
<ul style="list-style-type: none"> <li>• L'eau chaude ou froide de coule pas.</li> </ul>	<ul style="list-style-type: none"> <li>• Robinet d'arrêt fermé.</li> <li>• Obstruction du filtre d'entrée.</li> <li>• Cartouche obstruée par des impuretés.</li> <li>• Valves anti-retour montées à l'envers ou bloquées.</li> <li>• Différence de pression entre eau chaude et froide.</li> </ul>
<ul style="list-style-type: none"> <li>• Peu de débit.</li> </ul>	<ul style="list-style-type: none"> <li>• Pression insuffisante.</li> <li>• Filtres sales.</li> <li>• Mousseur sale.</li> </ul>
<ul style="list-style-type: none"> <li>• Possibles causes de bruit.</li> </ul>	<ul style="list-style-type: none"> <li>• Ne pas avoir utilisé les excentriques fournis avec la robinetterie.</li> <li>• Pression excessive.</li> <li>• Déséquilibre de débits et de pression entre les arrivées d'eau froide et d'eau chaude.</li> <li>• Filtres partiellement obstrués qui réduisent le passage de l'eau en augmentant sa vitesse.</li> </ul>

STÖRUNG	MÖGLICHE URSACHE
<ul style="list-style-type: none"> <li>• Das Warmwasser erreicht nicht die gewünschte Temperatur.</li> </ul>	<ul style="list-style-type: none"> <li>• Erneute Kalibrierung des Reglers.</li> <li>• Verbindung zwischen den Kammern von Warm- und Kaltwasser über Rückschlagventil verstopft (schmutzig).</li> <li>• Zu geringe Warmwassertemperatur (60°C) im Heizkessel.</li> <li>• Wasserzulaufe vertauscht.</li> <li>• Warmwasserzulauf verstopft oder Filter verschmutzt.</li> <li>• Kartusche verschmutzt.</li> </ul>
<ul style="list-style-type: none"> <li>• Temperaturschwankungen zwischen Warm und Kaltwasser.</li> </ul>	<ul style="list-style-type: none"> <li>• Zu hohe Warmwassertemperatur. Der Durchlauferhitzer schaltet sich ab.</li> <li>• Warm- oder Kaltwasserzulauf verstopft. Der Durchlauferhitzer schaltet sich ab.</li> </ul>
<ul style="list-style-type: none"> <li>• Es fließt kein warmes oder kaltes Wasser.</li> </ul>	<ul style="list-style-type: none"> <li>• Absperrventil geschlossen.</li> <li>• Einlauffilter verstopft.</li> <li>• Kartusche durch Unreinheiten blockiert.</li> <li>• Rückschlagventile falsch montiert oder verstopft.</li> <li>• Druckunterschied zwischen Kalt- und Warmwasser.</li> </ul>
<ul style="list-style-type: none"> <li>• Wenig Durchflussmenge. Druck unzureichend.</li> </ul>	<ul style="list-style-type: none"> <li>• Pression insuffisante.</li> <li>• Filtres sales.</li> <li>• Mousseur sale.</li> </ul>
<ul style="list-style-type: none"> <li>• Mögliche Geräuschursache</li> </ul>	<ul style="list-style-type: none"> <li>• Die mit der Armatur mitgelieferten Exzenter wurden nicht verwendet.</li> <li>• Zu hoher Druck.</li> <li>• Unterschied in Durchflussmenge und Druck zwischen Kalt- und Warmwasseranschluss.</li> <li>• Teilweise verstopfte Filter reduzieren die Durchflussöffnung und erhöhen die Geschwindigkeit des Wassers.</li> </ul>

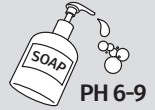
STÖRUNG	MÖGLICHE URSACHE
<ul style="list-style-type: none"> <li>L'Acqua calda non raggiunge la temperatura desiderata.</li> </ul>	<ul style="list-style-type: none"> <li>Ricalibrazione del comando.</li> <li>Comunicazione camera di acqua calda e fredda per valvola antiritorno ostruita (sporca).</li> <li>Mancanza di temperatura dell'acqua calda (60°C) nella caldaia.</li> <li>Entrata dell'acqua inversa.</li> <li>Entrata acqua fredda o calda ostruita o filtri sporchi.</li> <li>Cartuccia sporca.</li> </ul>
<ul style="list-style-type: none"> <li>Sbalzi di temperatura dell'acqua calda e fredda.</li> </ul>	<ul style="list-style-type: none"> <li>Eccesso di temperatura dell'acqua calda. Il bollitore si spegne.</li> <li>Entrata dell'acqua fredda o calda ostruita. Il bollitore si spegne.</li> </ul>
<ul style="list-style-type: none"> <li>Non c'è flusso di acqua calda e fredda.</li> </ul>	<ul style="list-style-type: none"> <li>Rubinetto di arresto chiuso.</li> <li>Ostruzione dei filtri in entrata.</li> <li>Cartuccia ostruita per impurezze.</li> <li>Valvola antiritorno montata al contrario o bloccata.</li> <li>Differenza di pressione tra acqua calda e fredda.</li> </ul>
<ul style="list-style-type: none"> <li>Esce poca portata.</li> </ul>	<ul style="list-style-type: none"> <li>Pressione insufficiente.</li> <li>Filtri sporchi.</li> <li>Areatore sporco.</li> </ul>
<ul style="list-style-type: none"> <li>Possibili cause di rumorosità</li> </ul>	<ul style="list-style-type: none"> <li>Non utilizzare gli eccentrici forniti con la rubinetteria.</li> <li>Eccessiva pressione.</li> <li>Scompenso di portata e/o di pressione tra l'entrata dell'acqua Fredda e dell'acqua Calda.</li> <li>Filtri parzialmente ostruiti che riducono il passaggio dell'acqua aumentandone la velocità.</li> </ul>

ANOMALY	POSSIBLE CAUSES
<ul style="list-style-type: none"> <li>Hot water doesn't reach the desired temperature.</li> </ul>	<ul style="list-style-type: none"> <li>Recalibration on the controller.</li> <li>Communication cameras of hot and cold water due to check valve clogged (dirty).</li> <li>Lack of hot water temperature (60°C) in the boiler.</li> <li>Inlet flows changed.</li> <li>Hot water inlet clogged or dirty filters.</li> <li>Dirty cartridge.</li> </ul>
<ul style="list-style-type: none"> <li>Temperature variations of hot and cold water.</li> </ul>	<ul style="list-style-type: none"> <li>Excess hot water temperature. The heater switches off automatically.</li> <li>Cold or hot water inlets are blocked. The heater switches off automatically.</li> </ul>
<ul style="list-style-type: none"> <li>No hot or cold water flows.</li> </ul>	<ul style="list-style-type: none"> <li>Closed stopcock.</li> <li>Blocked inlet filter</li> <li>Cartridge clogged by impurities.</li> <li>Non-return valves mounted in reverse or blocked.</li> <li>Pressure difference between hot and cold water.</li> </ul>
<ul style="list-style-type: none"> <li>Leaves little flow.</li> </ul>	<ul style="list-style-type: none"> <li>Insufficient pressure.</li> <li>Dirty filters.</li> <li>Dirty aerator.</li> </ul>
<ul style="list-style-type: none"> <li>Possible causes of noise</li> </ul>	<ul style="list-style-type: none"> <li>The eccentrics supplied with the tapware were not used.</li> <li>Excessive pressure.</li> <li>Imbalance in flows and pressure between Hot and Cold connections.</li> <li>Filters partially obstructed which reduces the passageway for the water, increasing its speed.</li> </ul>

ANOMALIA	MOŻLIWA PRZYCZYNA
<ul style="list-style-type: none"> <li>• Ciepła woda nie osiąga żądanej temperatury.</li> </ul>	<ul style="list-style-type: none"> <li>• Przekalibrowanie pokręta.</li> <li>• Zablockowane połączenie między komorą wody ciepłej i zimnej z powodu zatkanego (zanieczyszczonego) zaworu przeciwwrotnego.</li> <li>• Niedostateczna temperatura ciepłej wody (60°C) w podgrzewaczu.</li> <li>• Zamienione wloty wody.</li> <li>• Zatkany wlot wody ciepłej lub zanieczyszczone filtry.</li> <li>• Zanieczyszczona głowica.</li> </ul>
<ul style="list-style-type: none"> <li>• Skoki temperatury wody ciepłej i zimnej.</li> </ul>	<ul style="list-style-type: none"> <li>• Zbyt wysoka temperatura ciepłej wody. Podgrzewacz wyłącza się.</li> <li>• Zatkane wloty wody zimnej lub ciepłej. Podgrzewacz wyłącza się.</li> </ul>
<ul style="list-style-type: none"> <li>• Nie wypływa woda ciepła lub zimna.</li> </ul>	<ul style="list-style-type: none"> <li>• Zamknięty zawór odcinający.</li> <li>• Zatkany filtr wlotowy.</li> <li>• Głowica zablockowana z powodu zanieczyszczenia.</li> <li>• Odwrotnie zamontowane lub zablockowane zawory przeciwwrotne.</li> <li>• Różnica ciśnienia między wodą ciepłą i zimną.</li> </ul>
<ul style="list-style-type: none"> <li>• Zbyt mały strumień wody.</li> </ul>	<ul style="list-style-type: none"> <li>• Niewystarczające ciśnienie.</li> <li>• Zanieczyszczone filtry.</li> <li>• Zanieczyszczony aerator.</li> </ul>
<ul style="list-style-type: none"> <li>• Możliwe przyczyny hałasu</li> </ul>	<ul style="list-style-type: none"> <li>• Niestosowanie kształtek rurowych dostarczonych z bateriami.</li> <li>• Zbyt wysokie ciśnienie.</li> <li>• Duże różnice natężenia strumieni i ciśnienia pomiędzy doprowadzeniem ciepłej i zimnej wody.</li> <li>• Częściowo zatkane filtry zmniejszają przepływ wody, zwiększając jej prędkość.</li> </ul>

ANOMALIA	CAUSA POSSÍVEL
<ul style="list-style-type: none"> <li>• A água quente não atinge a temperatura desejada.</li> </ul>	<ul style="list-style-type: none"> <li>• Recalibragem do comando.</li> <li>• Comunicação câmaras de água quente e fria por válvula anti-retorno obstruída (suja).</li> <li>• Falta temperatura de água quente (60°C) na caldeira.</li> <li>• Entradas de água trocadas.</li> <li>• Entrada de água quente tapada ou filtros sujos.</li> <li>• Cartucho sujo.</li> </ul>
<ul style="list-style-type: none"> <li>• Oscilações de temperatura água quente e fria.</li> </ul>	<ul style="list-style-type: none"> <li>• Temperatura da água quente muito elevada. O aquecedor desliga-se.</li> <li>• Entradas de água fria ou quente obstruídas. O aquecedor desliga-se.</li> </ul>
<ul style="list-style-type: none"> <li>• Não sai água quente nem fria.</li> </ul>	<ul style="list-style-type: none"> <li>• Torneira de segurança fechada.</li> <li>• Obstrução de filtro de entrada.</li> <li>• Cartucho danificado por impurezas.</li> <li>• Válvulas anti-retorno montadas ao contrário ou bloqueadas.</li> <li>• Diferença de pressão entre água fria e água quente.</li> </ul>
<ul style="list-style-type: none"> <li>• O caudal é fraco.</li> </ul>	<ul style="list-style-type: none"> <li>• Pressão insuficiente.</li> <li>• Filtros sujos.</li> <li>• Arejador sujo.</li> </ul>
<ul style="list-style-type: none"> <li>• Possíveis causas de ruído</li> </ul>	<ul style="list-style-type: none"> <li>• Não utilizar os excêntricos que são fornecidos com as torneiras.</li> <li>• Excesso de pressão.</li> <li>• Descompensação de caudais e pressão entre as origens de água fria e quente.</li> <li>• Filtros parcialmente obstruídos que reduzem a passagem da água, aumentando a sua velocidade.</li> </ul>

LIMPIEZA • NETEJA • NETTOYAGE • REINIGUNG • REINIGING • PULIZIA •  
ČIŠTĚNÍ • CLEANING • CZYSZCZENIE • LIMPEZA • ЧИСТКА



**TRÉS**

TRÉS COMERCIAL, SA | C/ Penedès, 16-26 · Zona Industrial, Sector A · 08759 Vallirana  
comercialtres@tresgriferia.com · (+34) 93 683 40 27 · [www.tresgriferia.com](http://www.tresgriferia.com)