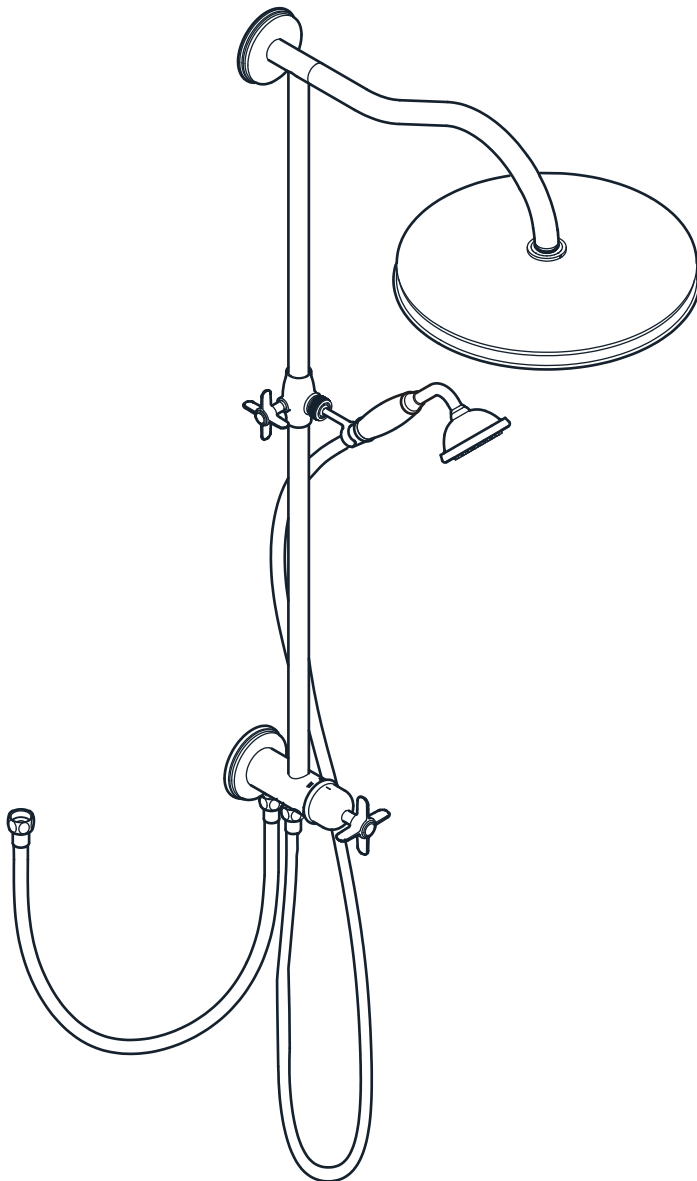
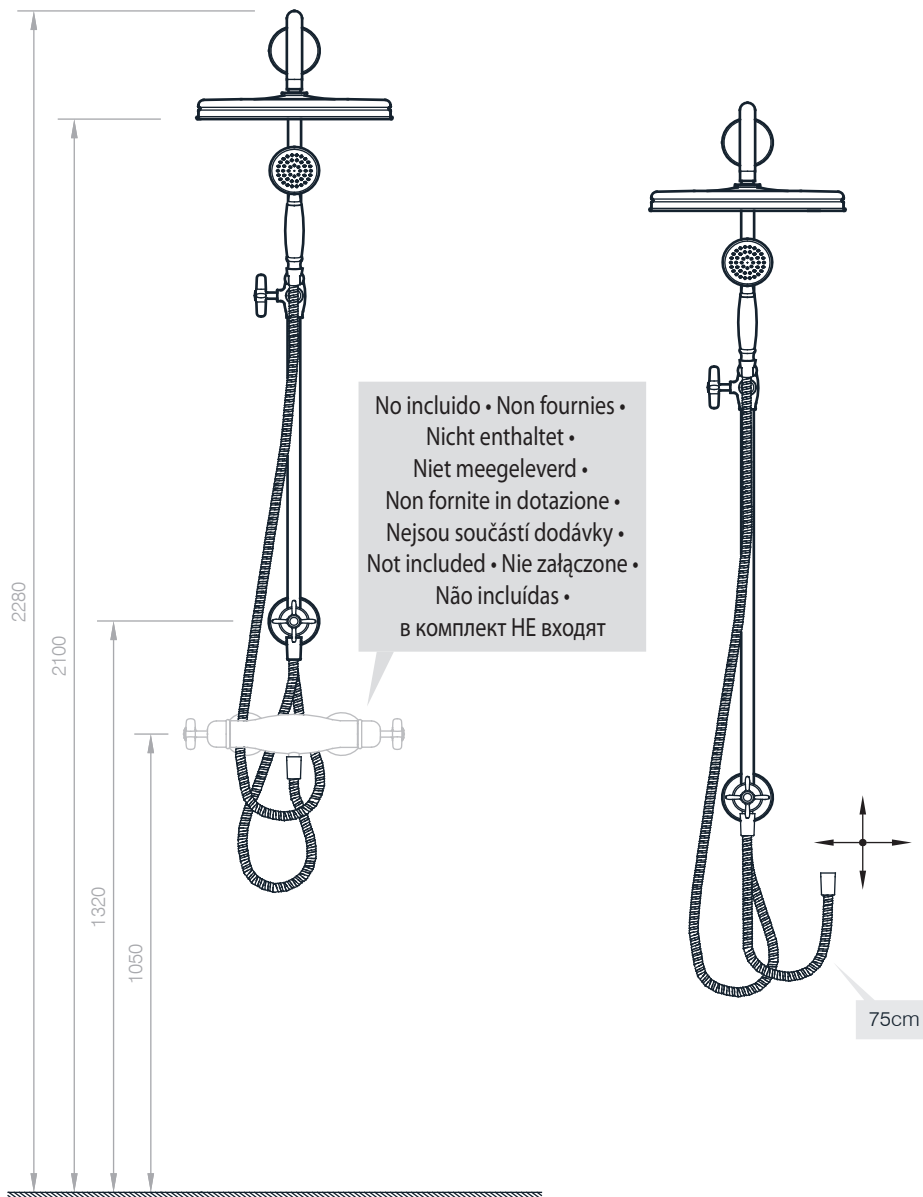


El incumplimiento de estas instrucciones exime de toda responsabilidad a TRES Grifería.  
TRES Grifería décline toute responsabilité en cas d'insobserance de ces instructions.  
Bei Nichtbefolgung der Bedienungsanleitung übernimmt TRES Grifería keinerlei Haftung.  
Het niet opvolgen van deze instructies ontslaat TRES Grifería van alle aansprakelijkheid.  
L'inadempimento di queste istruzioni esonera TRES Grifería da ogni responsabilità.  
Nedodržení pokynů v návodu zbavuje společnost TRES Grifería veškeré zodpovědnosti.  
Any failure to follow these instructions releases TRES Grifería from any liability.  
Niezastosowanie się do instrukcji zwalnia z wszelkiej odpowiedzialności TRES Grifería.

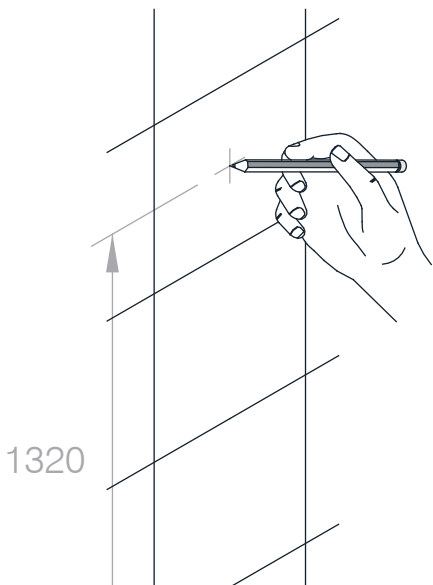
# TRES



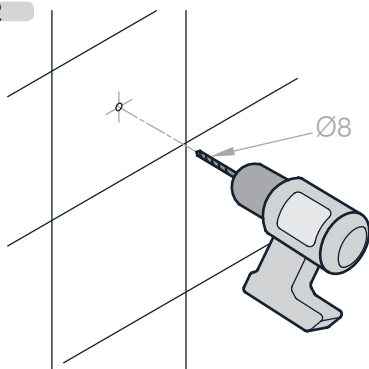
Installation recommandée · Empfohlene Installation · Aanbevolen installatie ·  
Installazione consigliata · Installation recommended ·  
Doporučená instalace · Zalecany montaż



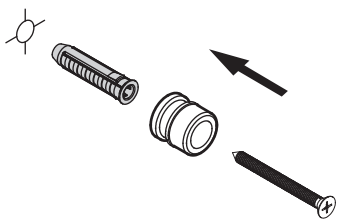
1



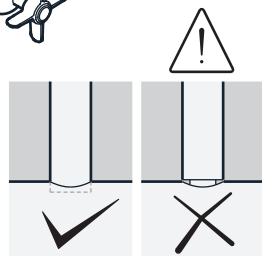
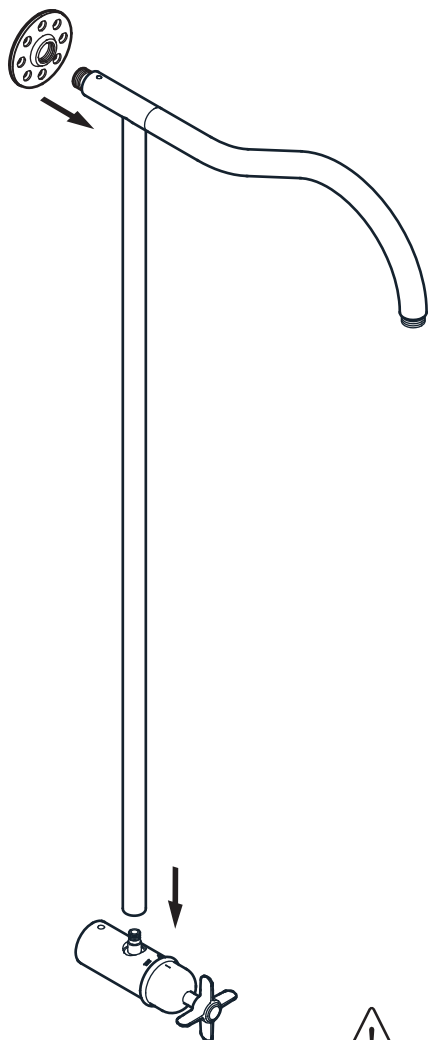
2



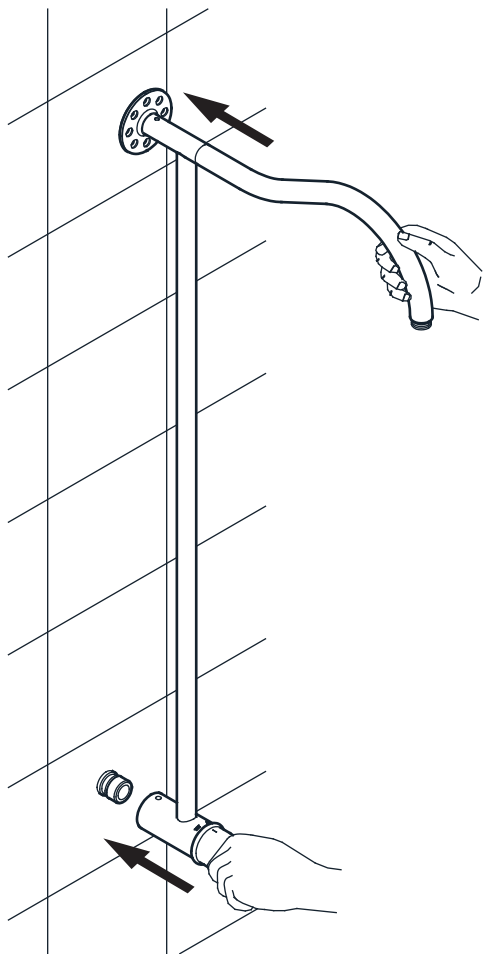
3



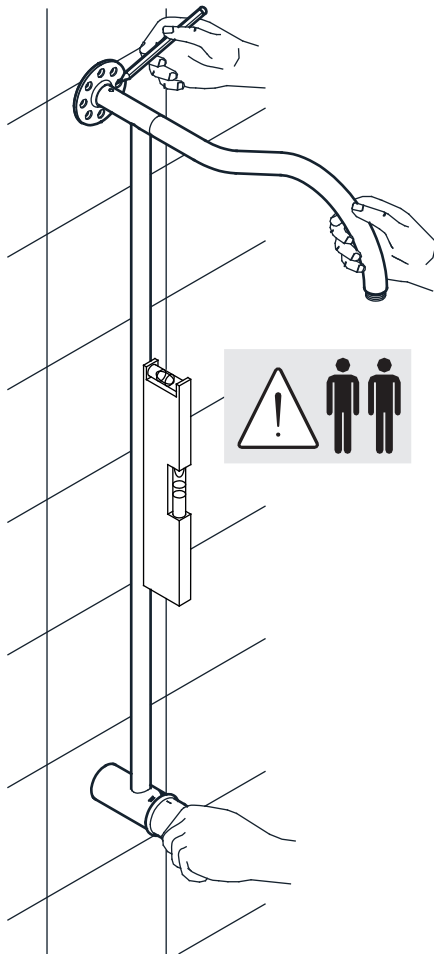
4



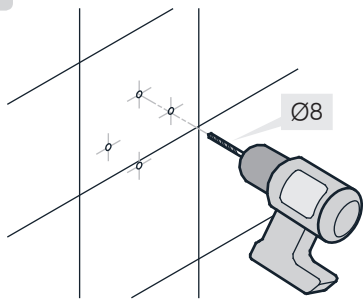
5



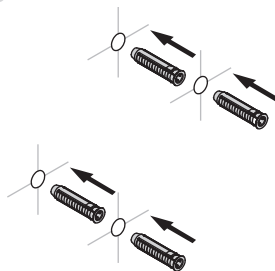
6

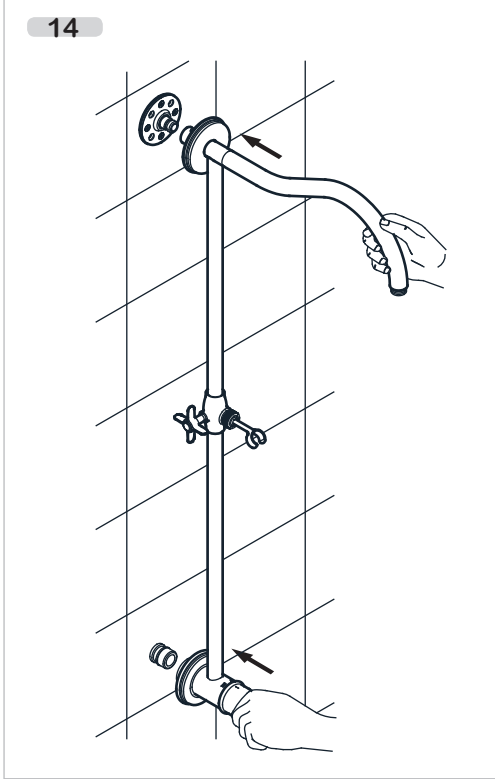
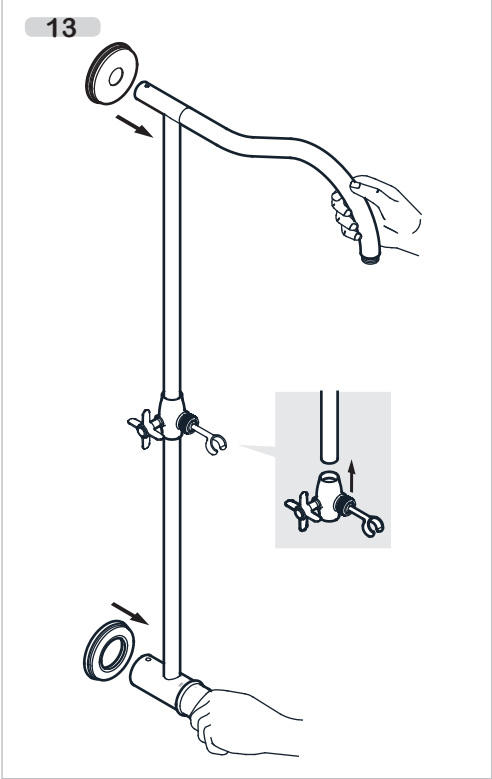
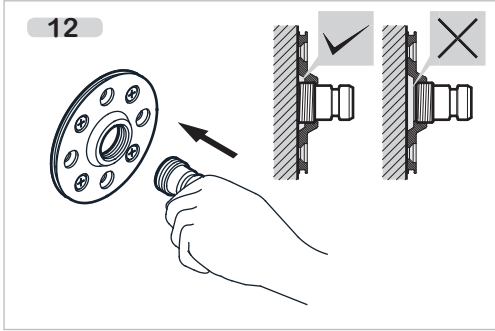
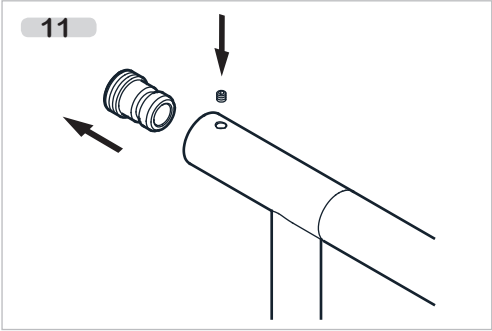
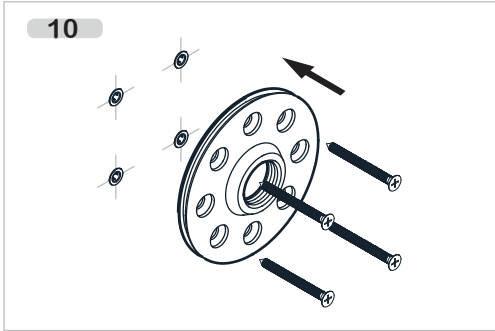
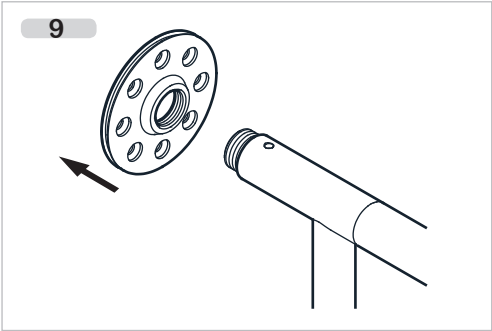


7



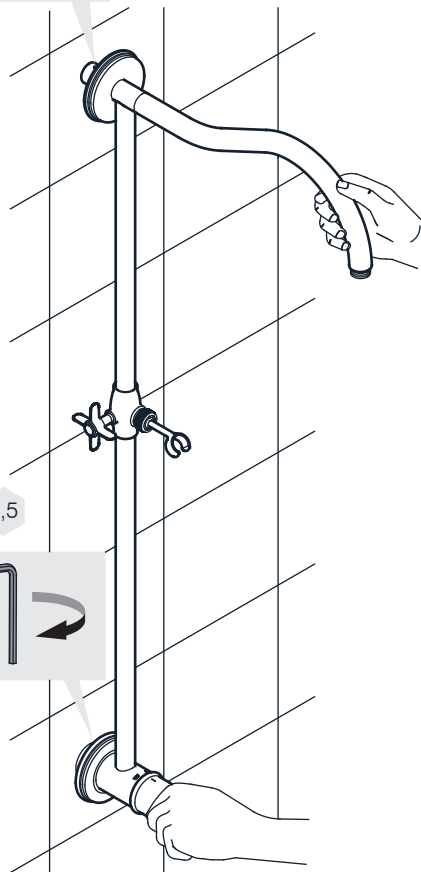
8





15

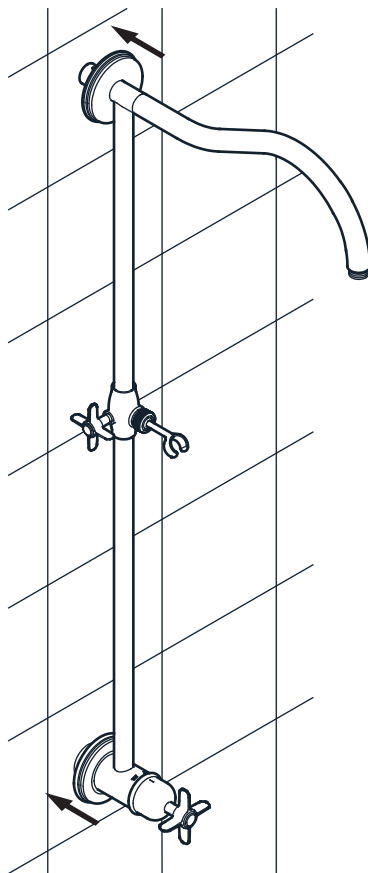
2,5

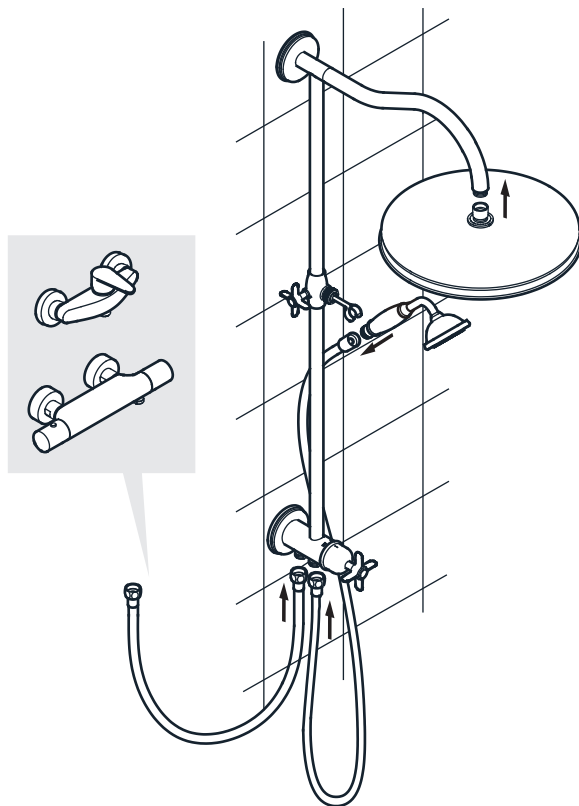


2,5



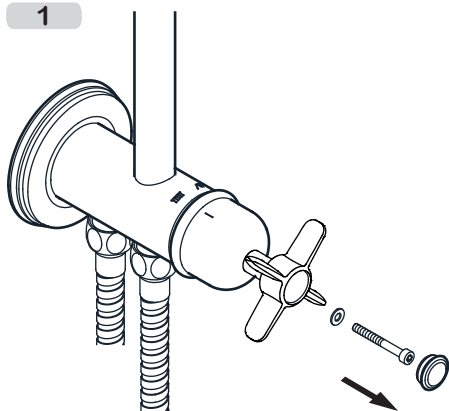
16



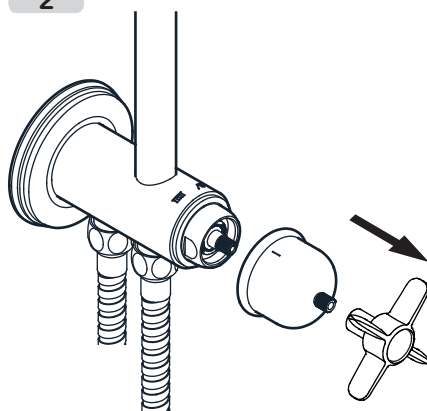


Acceso a los cartuchos • Accès aux cartouches • Zugang zu den Kartuschen • Toegang tot de cartouches • Accesso alle cartucce •  
Access to cartridges • Přístup ke kartuším • Acesso aos cartuchos • Dostęp do głowic • Доступ к картриджам

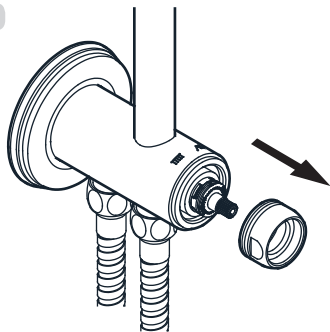
1



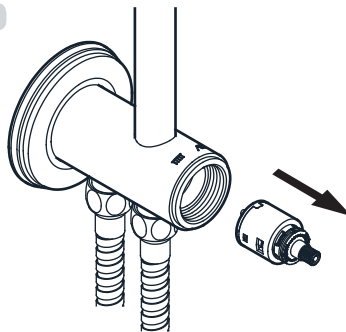
2



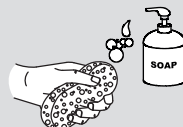
3



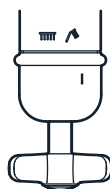
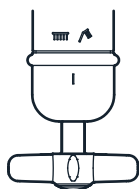
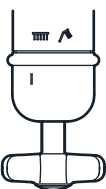
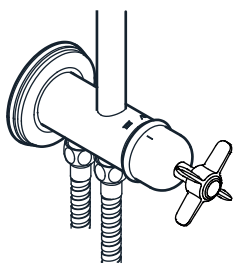
4



LIMPIEZA • NETTOYAGE • REINIGUNG • REINIGING • PULIZIA • ČIŠTĚNÍ  
CLEANING • CZYSZCZENIE • LIMPEZA • ЧИСТКА



FUNCIONAMIENTO • FONCTIONNEMENT • BETRIEBSWEISE • WERKING • FUNZIONAMENTO PROVOZ •  
OPERATING • DZIAŁANIE • FUNCIONAMENTO • РАБОТА



**TRES**

TRES COMERCIAL, SA | C/ Penedès, 16-26 • Zona Industrial, Sector A • 08759 Vallirana  
Tel. (34) 93 683 40 27 • Fax. (34) 93 683 50 61 • comercialtres@tresgriferia.com • www.tresgriferia.com