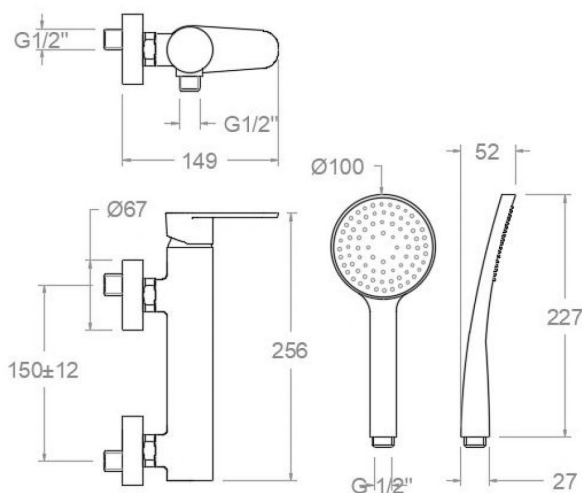


ramonsoler.

→ Ficha Técnica
Data Sheet
Fiche Technique
Technisches Datenblatt

Alexia



Alexia, conjunto monomando de ducha con equipo de ducha cromado 3608T1

Colección: Alexia	Acabado: Cromo	Código: 36D300631
Ubicación: Baño	Categoría: Ducha	Certificación: N IA

Características técnicas

- Certificación AENOR
- Cartucho cerámico Ø35 mm.
- Sistema de ahorro de agua S2 mediante la apertura de la manecilla en dos fases.
- Caudal a 3 bar: 12 l/min en la salida de ducha.
- Resistente al choque térmico y químico antilegionela.
- Garantía de 5 años en grifería y 3 años en complementos.
- Presión de uso entre 1-5 bar. Recomendada 3 bar.
- Resiste presiones estáticas igual o inferior a 10 bar y golpes de ariete de 25 bar.
- Nivel acústico a 3 bar: inferior a 20 dB.
- Prestaciones de confort a nivel de fidelidad, sensibilidad y constancia en la selección de la temperatura.
- Temperatura recomendada de agua caliente 55°C. Temperatura máxima de uso 65°C. Máximo 1h a 90°C.
- Superficie cromada: 15 micras de espesor de níquel, 0.3 micras de cromo.
- Sistema Termostop Block de limitación de la temperatura máxima del agua caliente.

Ensayos

- Ensayos de estanquidad, caudal, comportamiento mecánico bajo presión, resistencia mecánica, dimensiones, acústica y corrosión, realizados según las exigencias de las Normas Europeas EN 817 y EN 248.

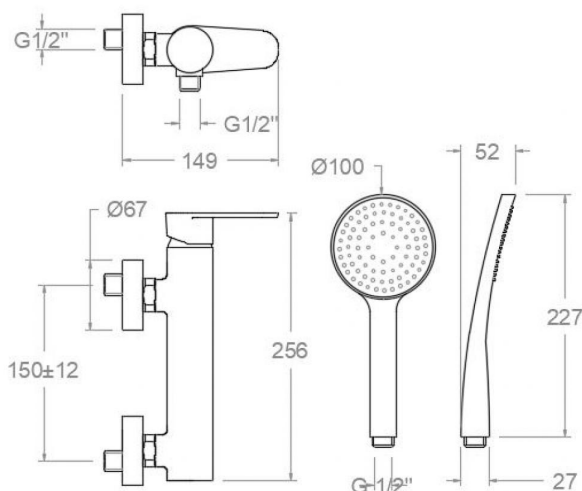
Composición y recambios

• Manecilla :	3600-35 (36Z303036)
• Distintivo :	DT1-CN (252825)
• Cobertor tuerca cartucho :	4980 (252834)
• Tuerca cartucho :	TSC351 (250863)
• Anillo limitador de temperatura:	ALT350 (300062)
• Cartucho :	35100-3 (AAZ300855)
• Racord de ducha :	RD02M (253041)
• Valvula antiretorno :	ARD15 (181680)
• Asiento :	AGM-2I (252816)
• Tuerca de asiento :	T3/42C (AAZ300861)
• Floron :	1323 (220749)



· Excentrica :	E1/23/4ST (160257)
· Floron + excentrica :	1326 (210660)
· Ducha de mano :	3520SCT1 (255498)
· Soporte de ducha :	3726M (261799)
· Flexo de ducha :	2472C (99Z300775)





Alexia, shower mixer with shower set, chromed 3608T1

Collection:	Finish:	Code:
Alexia	Chrome	36D300631
Location:	Category:	Certification:
Bath	Shower	N IA

Technical characteristics

- Certification AENOR.
- Ceramic cartridge Ø35 mm.
- Water saving system S2 through the handle opening in two fases.
- Flow rate at 3 bar: 12 l/min through the shower outlet.
- Thermal shock resistant and anti-Legionella chemical.
- Guarantee of 5 year for tapware and 3 years for accesories.
- Use pressure between 1-5 bar. Recomendated pressure 3 bar.
- Resists static pressure equal to or less than 10 bar and water hammer up to 25 bar.
- 3 bar acoustic level less than 20 dB.
- Comfort benefits of fidelity, sensibility and constancy in temperature selection.
- Recomendated temperature for hot water: 55°C. Maximum temperature of use: 65°C up to 1 hour at 90°C.
- Chromed surface: 15 microns thick of nickel and 0.3 microns thick of chrome.
- Termostop Black system for maximum water temperature limitation.

Tests

- Water tightness, flow rate, mechanical behavior under pressure, mechanical resistance, dimensional, acoustical and corrosion test according to european standards EN 817 and EN 248.

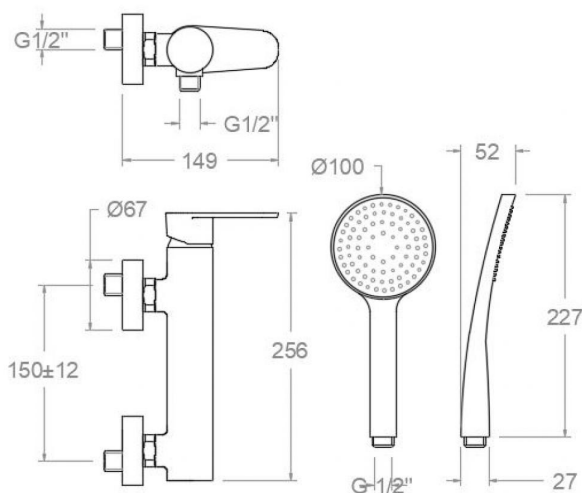
Composition and spare parts

• Handle:	3600-35 (36Z303036)
• Index:	DT1-CN (252825)
• Cartridge nut cover:	4980 (252834)
• Cartridge nut:	TSC351 (250863)
• Temperature limiter ring:	ALT350 (300062)
• Cartidge:	35100-3 (AAZ300855)
• Shower connector:	RD02M (253041)
• Check valve:	ARD15 (181680)
• Seat:	AGM-2I (252816)
• Screw seat:	T3/42C (AAZ300861)
• Escutcheon:	1323 (220749)
• Eccentric:	E1/23/4ST (160257)
• Escutcheon + Eccentric:	1326 (210660)



- Hand shower: 3520SCT1 (255498)
- Shower support: 3726M (261799)
- Shower flexible hose: 2472C (99Z300775)





Alexia, ensemble monocommande de douche avec équipement de douche chromé 3608T1

Collection:	Fini:	Code:
Alexia	Chrome	36D300631
Lieu:	Catégorie:	Certification:
Bain	Douche	N IA

Caractéristiques techniques

- Certification AENOR
- Cartouche céramique Ø35 mm.
- Système d'économie d'eau S2 à travers de l'ouverture de la manette en deux phases.
- Débit à 3 bar: 12 l/min en sortie de douche.
- Résistant au choc thermique et chimique anti-légionelle.
- Garantie de 5 ans en robinetterie et 3 ans en compléments.
- Pression d'utilisation entre 1-5 bar. Recommandée à 3 bar.
- Résiste pressions statiques égal ou inférieur à 10 bar et coups de bélier de 25 bar.
- Niveau acoustique à 3 bar: inférieur à 20 dB.
- Prestations de confort au niveau de fidélité, sensibilité et contance dans la sélection de la température.
- Température recommandée d'eau chaude 55°C. température maximum d'utilisation 65°C. maximum 1h à 90°C.
- Surface chromée: 15 microns d'épaisseur de nickel, 0.3 microns de chrome.
- Système Termostop Block de limitation de la température maximum d'eau chaude.

Essais

- Essais d'étanchéité, débit, comportement mécanique sous pression, résistance mécanique, dimensions, acoustique et corrosion, fait selon les exigences des Normes Européenne EN 817 et EN 248.

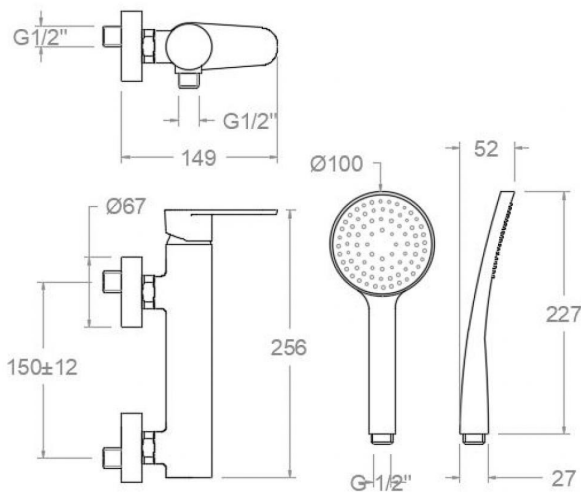
Composition et pièces de rechange

• Manette:	3600-35 (36Z303036)
• Index:	DT1-CN (252825)
• Écrou de fixation cartouche:	4980 (252834)
• Écrou de cartouche:	TSC351 (250863)
• Bague limiteur de température:	ALT350 (300062)
• Cartouche:	35100-3 (AAZ300855)
• Raccord de douche:	RD02M (253041)
• Clapet anti-retour:	ARD15 (181680)
• Siège:	AGM-2I (252816)
• Écrou siège:	T3/42C (AAZ300861)
• Rosace:	1323 (220749)



· Excentrique:	E1/23/4ST (160257)
· Rosace + Excentrique:	1326 (210660)
· Douchette à main:	3520SCT1 (255498)
· Support de douche:	3726M (261799)
· Flexible de douche:	2472C (99Z300775)





ALEXIA Einhebel-Brausebatterie chrom mit Brauseset 3608T1

Sammlung: Alexia	Ausführung: Chrom	Code: 36D300631
Standort: Wannenfüll	Kategorie: Brausebatterie	Zertifizierung: N IA

Technische eigenschaften

- AENOR Zertifizierung.
- Keramik-Kartusche Ø35mm.
- Wassereinsparung S2, Öffnung über einen Zwischenanschlag.
- Durchfluss bei 3 bar: 12 l/min Ausgang Dusche.
- Widerstandsfähigkeit bei Anti-Legionellen Temperaturschock.
- 5 Jahre Garantie auf Armaturen bei Herstellungsfehler und 3 Jahre auf Zubehör und Komponenten.
- Optimales Durchflussvolumen bei 3 bar. Wasserdruck zwischen 1 bis 5 bar.
- Druckdicht bei gleich oder unter 10 bar und Druckschläge bei 25 bar.
- Geräuschklasse I. Geräuschpegel bei 3 bar: unter 20 dB.
- Komfortleistungen von Sicherheit, Sensibilität und Konstanz bei der Temperature Auswahl.
- Heißwassertemperatur-Empfehlung von 55°C. Maximale Temperatur 65°C. Maximal 1 Stunde bei 90°C.
- Zweischichtverchromung: 15 Mikrometer Nickel, 0,3 Mikrometer Chrom.
- Thermostop Block-System zur Begrenzung der maximalen Warmwassertemperatur.

Qualitätsprüfung

- Dichtheits-, Durchfluss-, mechanisches Verhalten unter Druck, mechanische Widerstands-, Maß-, Geräusch- und Korrosionsprüfung, gemäß den europäischen Normen EN 817 und EN 248.

Ersatzteile-aufstellung

- Hebel: 3600-35 (36Z303036)
- Abdeckkappe: DT1-CN (252825)
- Kartuschenringblende: 4980 (252834)
- Kartuschenmutter: TSC351 (250863)
- Temperaturbegrenzungsring: ALT350 (300062)
- Kartusche: 35100-3 (AAZ300855)
- Brauseschlauchanschluss: RD02M (253041)
- Rückflussverhinderungsventil: ARD15 (181680)
- Befestigungssitz: AGM-2I (252816)
- Mutter für Befestigungssitz: T3/42C (AAZ300861)
- Zierblende: 1323 (220749)



· S-Anschluss:	E1/23/4ST (160257)
· S-Anschluss + Zierblende:	1326 (210660)
· Handbrause:	3520SCT1 (255498)
· Brausehalter:	3726M (261799)
· Brauseschlauch:	2472C (99Z300775)



ramonsoler.

→ rsramonsoler.com