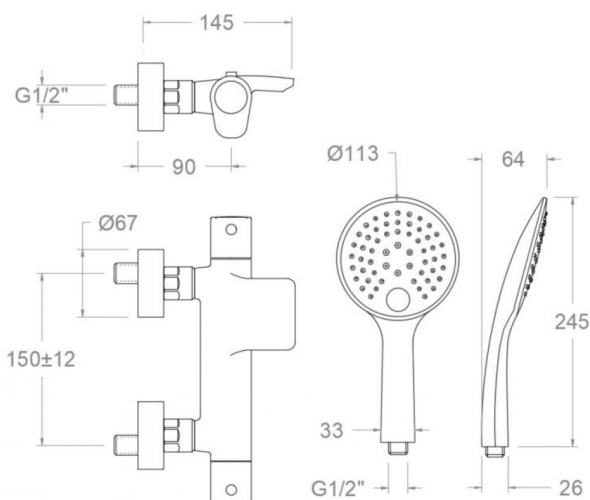


ramonsoler.

→ Ficha Técnica
Data Sheet
Fiche Technique
Technisches Datenblatt

Alexia



Alexia, termostático de baño-ducha salida cascada con equipo de ducha cromado 363901TR

Colección: Alexia	Acabado: Cromo	Código: 36C300641
Ubicación: Baño	Categoría: Bañera	

Características técnicas

- Cartucho Termostático $\varnothing 34$.
- Distribuidor 2 vías con cierre
- Caudal a 3 bar: 20 l/min en salida de baño y 12 l/min en salida de ducha.
- Resistente al choque térmico y químico antilegionela.
- Garantía de 5 años en grifería y 3 años en complementos.
- Presión de uso entre 1-5 bar. Recomendada 3 bar.
- Resiste presiones estáticas igual o inferior a 10 bar y golpes de ariete de 25 bar.
- Nivel acústico a 3 bar: inferior a 20 dB.
- Prestaciones de confort a nivel de fidelidad, sensibilidad y constancia en la selección de la temperatura.
- Temperatura recomendada de agua caliente 55°C. Temperatura máxima de uso 65°C. Máximo 1h a 90°C.
- Instalación mínima recomendada con calentadores a gas o eléctricos a partir de 10 litros y una potencia de 18 Kw.
- Rápida respuesta a variaciones de temperatura. Tiempo máximo 1 segundo.
- Cartucho termostático con Sistema Hot Block de seguridad antiquemaduras.
- Sistema Termostop de bloqueo de la temperatura a 38°.
- Sistema Cooltouch que mantiene las griferías frías-templadas al tacto.

Ensayos

- Ensayos de estanquidad, caudal, comportamiento mecánico bajo presión, resistencia mecánica, dimensiones, acústica y corrosión, realizados según las exigencias de las Normas Europeas EN 1111 y EN 248.

Composición y recambios

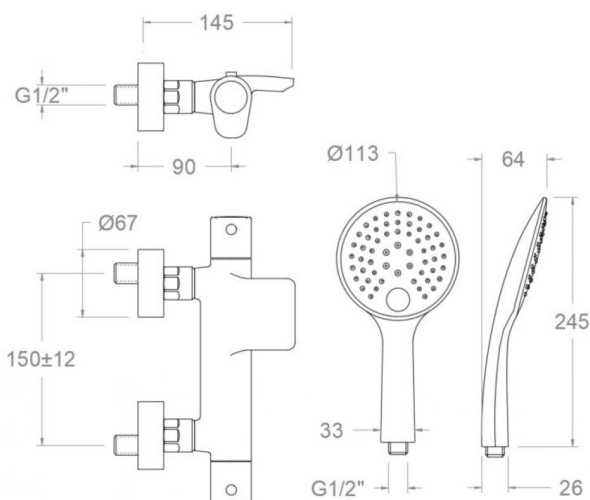
• Anillo limitador de temperatura:	ALT5 (261920)
• Volante Tem.:	3651I (36Z300837)
• Volante caudal:	3659I (36Z300840)
• Tuerca cartucho :	TSC351 (250863)
• Cartucho termostático:	1701T (261919)
• Distribuidor :	4001 (251412)
• Racord de ducha :	RD04M (224934)
• Floron + excéntrica :	1326 (210660)



- Asiento : AGTI (300259)
- Tuerca de asiento : T3/4T (191400)
- Ducha de mano : 2877TR (99Z300776)
- Soporte de ducha : 3726M (261799)
- Flexo de ducha : 2472C (99Z300775)
- Tapa del volante : 3761 (201129)
- Valvula antiretorno : ARD15 (181680)

Observaciones





Alexia, thermostatic bath shower mixer with cascade spout and shower set, chromed 363901TR

Collection: Alexia	Finish: Chrome	Code: 36C300641
Location: Bath	Category: Bathtub	

Technical characteristics

- Thermostatic cartridge Ø34.
- Diverter 2 ways with closure.
- Flow rate at 3 bar: 20 l/min through bath outlet and 12 l/min through shower outlet.
- Thermal shock resistant and anti-Legionella chemical.
- Guarantee of 5 year for tapware and 3 years for accesories.
- Use pressure between 1-5 bar. Recomendated pressure 3 bar.
- Resists static pressure equal to or less than 10 bar and water hammer up to 25 bar.
- 3 bar acoustic level less than 20 dB.
- Comfort benefits of fidelity, sensibility and constancy in temperature selection.
- Recomendated temperature for hot water: 55°C. Maximum temperature of use: 65°C up to 1 hour at 90°C.
- Minimum installation required with gas or electrical water heaters from 10 liters with 18 Kw of power.
- Quick response to temperature variations. Maximum time of 1 second.
- Thermostatic cartridge with Hot Block system for anti burn safety.
- Termostop system for blocking temperature at 38°C.
- Cooltouch system that maintains the tapware cold-temperate to the touch.

Tests

- Water tightness, flow rate, mechanical behavior under pressure, mechanical resistance, dimensional, acoustical and corrosion test according to european standards EN 1111 and EN 248.

Composition and spare parts

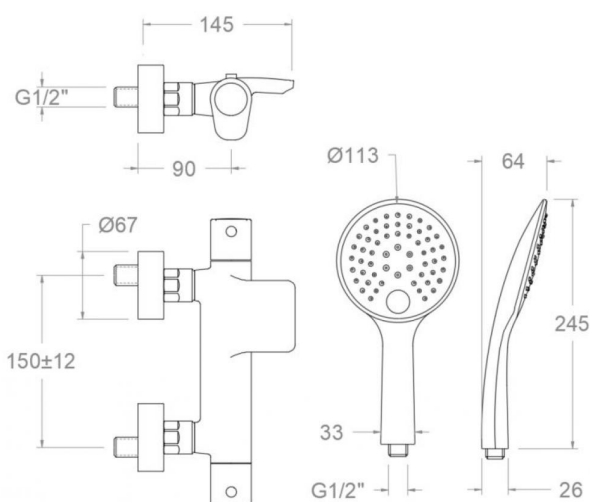
• Temperature limiter ring:	ALT5 (261920)
• Handle wheel temperature:	3651I (36Z300837)
• Handle wheel flow:	3659I (36Z300840)
• Cartridge nut:	TSC351 (250863)
• Thermostatic cartridge:	1701T (261919)
• Ceramic diverter:	4001 (251412)
• Shower connector:	RD04M (224934)
• Escutcheon + Eccentric:	1326 (210660)
• Seat:	AGTI (300259)



- Screw seat: T3/4T (191400)
- Hand shower: 2877TR (99Z300776)
- Shower support: 3726M (261799)
- Shower flexible hose: 2472C (99Z300775)
- Handle wheel cover: 3761 (201129)
- Check valve: ARD15 (181680)

Observations





Alexia, thermostatique de bain-douche sortie cascade avec équipement de douche chromé 363901TR

Collection: Alexia	Fini: Chrome	Code: 36C300641
Lieu: Bain	Catégorie: Baignoire	

Caractéristiques techniques

- Cartouche Thermostatique $\varnothing 34$.
- Distributeur 2 voies avec fermeture
- Débit à 3 bar: 20 l/min en sortie bain et 12 l/min en sortie douche.
- Résistant au choc thermique et chimique anti-légionelle.
- Garantie de 5 ans en robinetterie et 3 ans en compléments.
- Pression d'utilisation entre 1-5 bar. Recommandée à 3 bar.
- Résiste pressions statiques égal ou inférieur à 10 bar et coups de bélier de 25 bar.
- Niveau acoustique à 3 bar: inférieur à 20 dB.
- Prestations de confort au niveau de fidélité, sensibilité et contance dans la sélection de la température.
- Température recommandée d'eau chaude 55°C. température maximum d'utilisation 65°C. maximum 1h à 90°C.
- Installation minimum recommandée avec Chauffe-eau à gaz ou électrique à partir de 10 litres et une puissance de 18 Kw.
- Rapide réponse à variations de température. Temps maximum 1 seconde.
- Cartouche Thermostatique avec système Hot Block de sécurité anti-brûlure.
- Système Termostop de blocage de la température à 38°.
- Système Cooltouch qui garde la robinetterie froids-chaudes au toucher.

Essais

- Essais d'étanchéité, débit, comportement mécanique sous pression, résistance mécanique, dimensions, acoustique et corrosion, fait selon les exigences des Normes Européenne EN 1111 et EN 248.

Composition et pièces de rechange

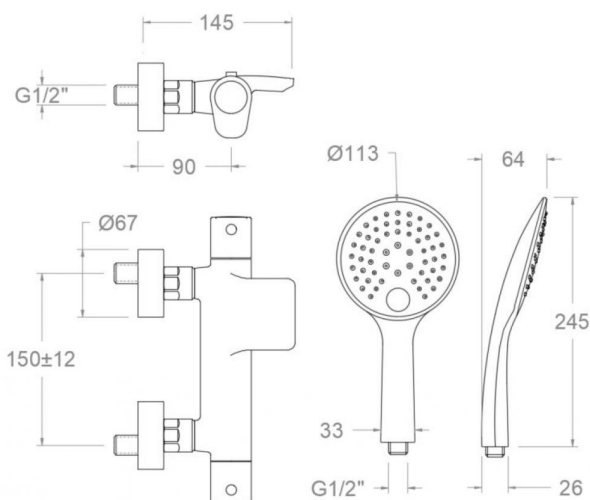
- Bague limiteur de température: ALT5 (261920)
- Croisillon de température: 3651I (36Z300837)
- Croisillon de débit: 3659I (36Z300840)
- Écrou de cartouche: TSC351 (250863)
- Cartouche thermostatique: 1701T (261919)
- Distributeur: 4001 (251412)
- Raccord de douche: RD04M (224934)
- Rosace + Excentrique: 1326 (210660)



- Siège: AGT1 (300259)
- Écrou siège: T3/4T (191400)
- Douchette à main: 2877TR (99Z300776)
- Support de douche: 3726M (261799)
- Flexible de douche: 2472C (99Z300775)
- Enjoliveur du croisillon: 3761 (201129)
- Clapet anti-retour: ARD15 (181680)

Observations





ALEXIA Thermostat Wannenfüll- und Brausebatterie mit Schwallauslauf chrom mit Brauseset 363901TR

Sammlung: Alexia	Ausführung: Chrom	Code: 36C300641
Standort: Wannenfüll	Kategorie: Wannenfüll	

Technische eigenschaften

- Thermostat-Kartusche Ø34mm.
- 2-Wege-Umsteller inkl. Schließung vom Durchfluss.
- Durchfluss bei 3 bar: 20 l/min Ausgang Wanne und 12 l/min Ausgang Dusche.
- Widerstandsfähigkeit bei Anti-Legionellen Temperaturschock.
- 5 Jahre Garantie auf Armaturen bei Herstellungsfehler und 3 Jahre auf Zubehör und Komponenten.
- Optimales Durchflussvolumen bei 3 bar. Wasserdruck zwischen 1 bis 5 bar.
- Druckdicht bei gleich oder unter 10 bar und Druckschläge bei 25 bar.
- Geräuschklasse I. Geräuschpegel bei 3 bar: unter 20 dB.
- Komfortleistungen von Sicherheit, Sensibilität und Konstanz bei der Temperaturswahl.
- Heißwassertemperatur-Empfehlung von 55°C. Maximale Temperatur 65°C. Maximal 1 Stunde bei 90°C.
- Gas- oder Elektro-Durchlauferhitzer von mindestens 10 Liter sowie 18 kW (Elektro) und 250 Kcal/min (Gas) Leistung erforderlich.
- Schnelle Reaktion, in weniger als 1 Sekunde, bei Temperatur- und Durchflussschwankungen.
- Thermostatkartusche mit Hotblock-Verbrühschutz-System.
- Thermostop-System mit Temperatursperre bei 38°C.
- Cooltouch, ein System das einen angenehmen warmen Takt beim Berühren der Oberfläche der Thermostatarmaturen gewährleistet.

Qualitätsprüfung

- Dichtheits-, Durchfluss-, mechanisches Verhalten unter Druck, mechanische Widerstands-, Maß-, Geräusch- und Korrosionsprüfung, gemäß den europäischen Normen EN 1111 und EN 248.

Ersatzteile-aufstellung

- Temperaturbegrenzungsring: ALT5 (261920)
- Griff Temperatur: 3651I (36Z300837)
- Griff Durchfluss: 3659I (36Z300840)
- Kartuschenmutter: TSC351 (250863)
- Thermostatkartusche: 1701T (261919)
- Umsteller 2/3 Wege: 4001 (251412)
- Brauseschlauchanschluss: RD04M (224934)



- S-Anschluss + Zierblende: 1326 (210660)
- Befestigungssitz: AGTI (300259)
- Mutter für Befestigungssitz: T3/4T (191400)
- Handbrause: 2877TR (99Z300776)
- Brausehalter: 3726M (261799)
- Brauseschlauch: 2472C (99Z300775)
- Griff-Abdeckkappe: 3761 (201129)
- Rückflussverhinderungsventil : ARD15 (181680)

Bemerkungen



ramonsoler.

→ rsramonsoler.com