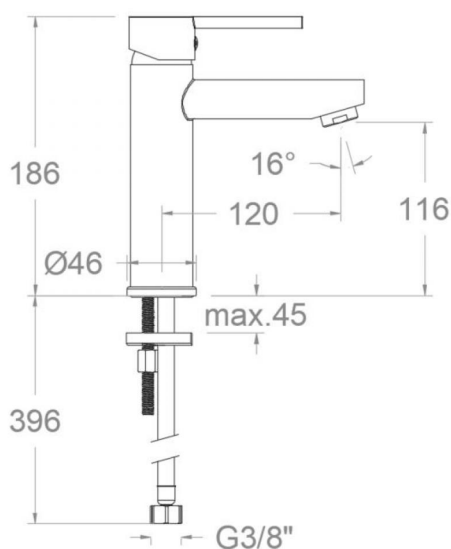


# ramonsoler.

→ Ficha Técnica  
Data Sheet  
Fiche Technique  
Technisches Datenblatt

Drako



## Drako, monomando de lavabo, apertura en frío, cromado 330403

<b>Colección:</b> Drako	<b>Acabado:</b> Cromo	<b>Código:</b> 33A300846
<b>Ubicación:</b> Baño	<b>Categoría:</b> Lavabo	<b>Certificación:</b> NF IS E0 C3 A2 U3

### Características técnicas

- Certificación CSTB con ECAU
- Cartucho cerámico Ø35 mm.
- Sistema de ahorro de agua C2 mediante la apertura de la manecilla en dos fases y Sistema de apertura central en frío C3.
- Caudal a 3 bar: 12 l/min.
- Resistente al choque térmico y químico antilegionela.
- Garantía de 5 años en grifería y 3 años en complementos.
- Presión de uso entre 1-5 bar. Recomendada 3 bar.
- Resiste presiones estáticas igual o inferior a 10 bar y golpes de ariete de 25 bar.
- Nivel acústico a 3 bar: inferior a 20 dB.
- Prestaciones de confort a nivel de fidelidad, sensibilidad y constancia en la selección de la temperatura.
- Temperatura recomendada de uso de 15°C a 55°C. Temperatura máxima de uso 65°C. Máximo 1h a 90°C
- Superficie cromada: 15 micras de espesor de níquel, 0.3 micras de cromo.
- Sistema Termostop Block de limitación de la temperatura máxima del agua caliente.

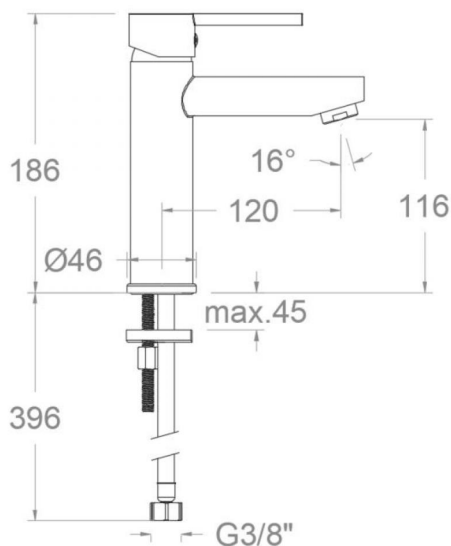
### Ensayos

- Ensayos de estanquidad, caudal, comportamiento mecánico bajo presión, resistencia mecánica, dimensiones, acústica y corrosión, realizados según las exigencias de las Normas Europeas EN 817, el doc. técnico n°3 CSTB y EN 248.

### Composición y recambios

• Manecilla :	3300C3-35 (33Z300962)
• Distintivo :	DT1-CN (252825)
• Cobertor tuerca cartucho :	4980 (252834)
• Tuerca cartucho :	TSC350 (253014)
• Cartucho :	35300-3 (AAZ300878)
• Aireador :	ALT350 (300062)
• Base :	3330M-2 (33Z300879)
• Conexiones flexibles :	238 (AAZ300859)
• Porta cadenilla :	PC (173022)
• Bolsa de accesorios :	BSU (AAZ304484)
• Tuerca palomilla:	TP3/8X2 (AAZ305358)





## Drako, single lever washbasin, system C3 cold opening 330403

<b>Collection:</b> Drako	<b>Finish:</b> Chrome	<b>Code:</b> 33A300846
<b>Location:</b> Bath	<b>Category:</b> Washbasin	<b>Certification:</b> NF IS E0 C3 A2 U3

### Technical characteristics

- Certification CSTB with ECAU.
- Ceramic cartridge Ø35 mm.
- Water saving system C2 through the handle opening in two phases and Cold opening central system C3.
- Flow rate at 3 bar: 12 l/min.
- Thermal shock resistant and anti-Legionella chemical.
- Guarantee of 5 year for tapware and 3 years for accessories.
- Use pressure between 1-5 bar. Recommended pressure 3 bar.
- Resists static pressure equal to or less than 10 bar and water hammer up to 25 bar.
- 3 bar acoustic level less than 20 dB.
- Comfort benefits of fidelity, sensibility and constancy in temperature selection.
- Recommended temperature of use from 15°C to 55°C. Maximum use temperature 65°C. Maximum 1h at 90°C
- Chromed surface: 15 microns thick of nickel and 0.3 microns thick of chrome.
- Termostop Black system for maximum water temperature limitation.

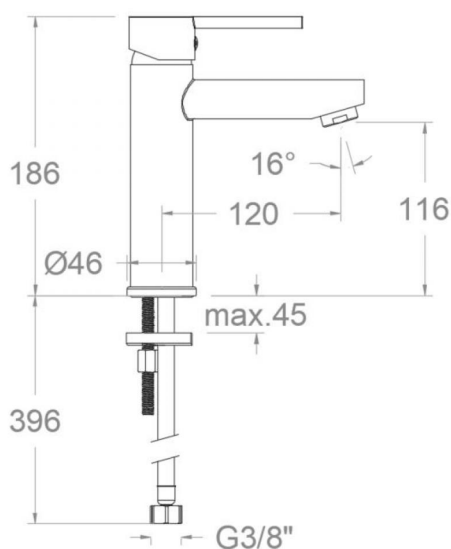
### Tests

- Water tightness, flow rate, mechanical behavior under pressure, mechanical resistance, dimensional, acoustical and corrosion test according to european standards EN 817, EN 248 and technical document n°3 CSTB.

### Composition and spare parts

• Handle:	3300C3-35 (33Z300962)
• Index:	DT1-CN (252825)
• Cartridge nut cover:	4980 (252834)
• Cartridge nut:	TSC350 (253014)
• Cartridge:	35300-3 (AAZ300878)
• Aerator:	ALT350 (300062)
• Base:	3330M-2 (33Z300879)
• Flexible hose:	238 (AAZ300859)
• Chain holder:	PC (173022)
• Accessory bag:	BSU (AAZ304484)
• Wing nut:	TP3/8X2 (AAZ305358)





## Drako, mitigeur de lavabo, ouverture froide, chromé 330403

<b>Collection:</b> Drako	<b>Finition:</b> Chrome	<b>Code:</b> 33A300846
<b>Lieu:</b> Bain	<b>Catégorie:</b> Lavabo	<b>Certification:</b> NF IS E0 C3 A2 U3

### Caractéristiques techniques

- Certification CSTB avec ECAU
- Cartouche céramique Ø35 mm.
- Système d'économie d'eau C2 à travers l'ouverture de la manette en deux phases et système d'ouverture central à froid C3.
- Débit à 3 bar: 12 l/min.
- Résiste au choc thermique et chimique anti-légionelle.
- Garantie de 5 ans en robinetterie et 3 ans en compléments.
- Pression d'utilisation entre 1-5 bar. Recommandée à 3 bar.
- Résiste aux pressions statiques égales ou inférieures à 10 bar et aux coups de bélier de 25 bar.
- Niveau acoustique à 3 bar: inférieur à 20 dB.
- Prestations de confort au niveau de fidélité, sensibilité et contance dans la sélection de la température.
- Température d'utilisation recommandée de 15°C à 55°C. Température maximale d'utilisation 65°C. Maximum 1h à 90°C
- Surface chromée: 15 microns d'épaisseur de nickel, 0,3 microns de chrome.
- Système Termostop Block de limitation de la température maximum d'eau chaude.

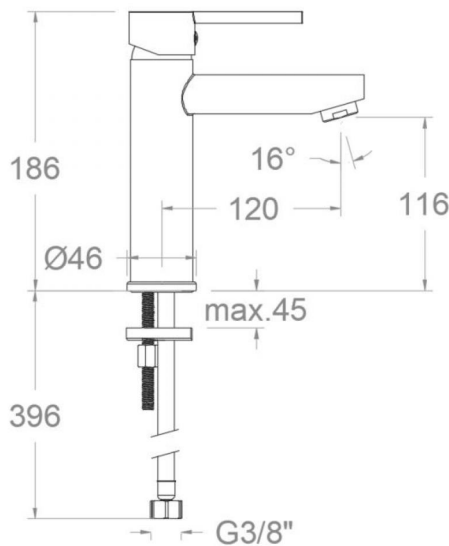
### Essais

- Essais d'étanchéité, débit, comportement mécanique sous pression, résistance mécanique, dimensions, acoustique et corrosion, fait selon les exigences des Normes Européenne EN 817, le doc. technique n°3 CSTB et EN 248.

### Composition et pièces de rechange

• Manette:	3300C3-35 (33Z300962)
• Index:	DT1-CN (252825)
• Écrou de fixation cartouche:	4980 (252834)
• Écrou de cartouche:	TSC350 (253014)
• Cartouche:	35300-3 (AAZ300878)
• Aérateur:	ALT350 (300062)
• Base:	3330M-2 (33Z300879)
• Connexions flexibles:	238 (AAZ300859)
• Porte chaînette:	PC (173022)
• Sachet d'accessoires:	BSU (AAZ304484)
• Écrou à vis:	TP3/8X2 (AAZ305358)





## DRAKO Waschtisch-Einhebelmischer, Kaltwasserstart, chrom 330403

**Sammlung:** Drako **Ausführung:** Chrom **Code:** 33A300846

**Standort:** Wannenfüll **Kategorie:** Waschtisch **Zertifizierung:** NF IS E0 C3 A2 U3

### Technische eigenschaften

- CSTB mit ECAU Zertifizierung.
- Keramik-Kartusche Ø35mm.
- Wasser- und Energieeinsparung, Öffnung über einen Zwischenanschlag C2 sowie Mittelstellung Kaltwasser C3.
- Durchfluss bei 3 bar: 12 l/min.
- Widerstandsfähigkeit bei Anti-Legionellen Temperaturschock.
- 5 Jahre Garantie auf Armaturen bei Herstellungsfehler und 3 Jahre auf Zubehör und Komponenten.
- Optimales Durchflussvolumen bei 3 bar. Wasserdruck zwischen 1 bis 5 bar.
- Druckdicht bei gleich oder unter 10 bar und Druckschläge bei 25 bar.
- Geräuschklasse I. Geräuschpegel bei 3 bar: unter 20 dB.
- Komfortleistungen von Sicherheit, Sensibilität und Konstanz bei der Temperatúrauswahl.
- Temperatur-Empfehlung von 15-55°C. Maximale Temperatur 65°C. Maximal 1 Stunde bei 90°C
- Zweischichtverchromung: 15 Mikrometer Nickel, 0,3 Mikrometer Chrom.
- Thermostop Block-System zur Begrenzung der maximalen Warmwassertemperatur.

### Qualitätsprüfung

- Dichtheits-, Durchfluss-, mechanisches Verhalten unter Druck, mechanische Widerstands-, Maß-, Geräusch- und Korrosionsprüfung, gemäß den europäischen Normen EN817 und EN248, französisches techn. Dokument Nr. 3 CSTB.

### Ersatzteile-aufstellung

- Hebel: 3300C3-35 (33Z300962)
- Abdeckkappe: DT1-CN (252825)
- Kartuschenringblende: 4980 (252834)
- Kartuschenmutter: TSC350 (253014)
- Kartusche: 35300-3 (AAZ300878)
- Luftsprudler: ALT350 (300062)
- Sockel: 3330M-2 (33Z300879)
- Verbindungsschlauch: 238 (AAZ300859)
- Kettenöse: PC (173022)
- Montageset: BSU (AAZ304484)
- Montagehilfe verbindungsschlauch: TP3/8X2 (AAZ305358)



**ramonsoler.**

→ [rsramonsoler.com](https://rsramonsoler.com)