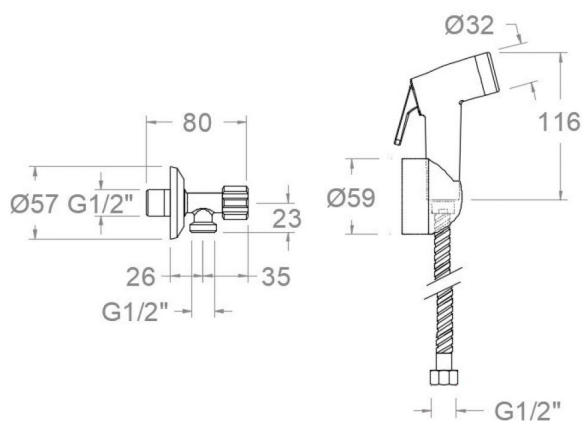


ramonsoler.

→ Ficha Técnica
Data Sheet
Fiche Technique
Technisches Datenblatt

Wc



Conjunto para WC y duchita ABS, cromado 115601

Colección: Wc	Acabado: Cromo	Código: 99F301558
Ubicación: Baño	Categoría: Wc	

Características técnicas

- Resistente al choque térmico y químico antilegionela.
- Garantía de 5 años en grifería y 3 años en complementos.
- Presión de uso entre 1-5 bar. Recomendada 3 bar.
- Resiste presiones estáticas igual o inferior a 10 bar y golpes de ariete de 25 bar.
- Nivel acústico a 3 bar: inferior a 20 dB.
- Prestaciones de confort a nivel de fidelidad, sensibilidad y constancia en la selección de la temperatura.
- Temperatura recomendada de agua caliente 55°C. Temperatura máxima de uso 65°C. Máximo 1h a 90°C.
- Superficie cromada: 15 micras de espesor de níquel, 0.3 micras de cromo.

Ensayos

- Ensayos de corrosión según las exigencias de la Norma Europea EN 248.

Composición y recambios

- Ducha de mano : 955102 (99Z304035)
- Flexo de ducha : 247902C (99Z305409)
- Soporte de ducha : 354802 (99Z302082)
- Llave de paso standard: 1289 (AAZ301267)

Observaciones





**Shattaf set with angle valve, flexible hose and ABS trigger spray, chromed
115601**

Collection:	Finish:	Code:
Wc	Chrome	99F301558
Location:	Category:	
Bath	Wc	

Technical characteristics

- Thermal shock resistant and anti-Legionella chemical.
- Guarantee of 5 year for tapware and 3 years for accesories.
- Use pressure between 1-5 bar. Recomendated pressure 3 bar.
- Resists static pressure equal to or less than 10 bar and water hammer up to 25 bar.
- 3 bar acoustic level less than 20 dB.
- Comfort benefits of fidelity, sensibility and constancy in temperature selection.
- Recomendated temperature for hot water: 55°C. Maximum temperature of use: 65°C up to 1 hour at 90°C.
- Chromed surface: 15 microns thick of nickel and 0.3 microns thick of chrome.

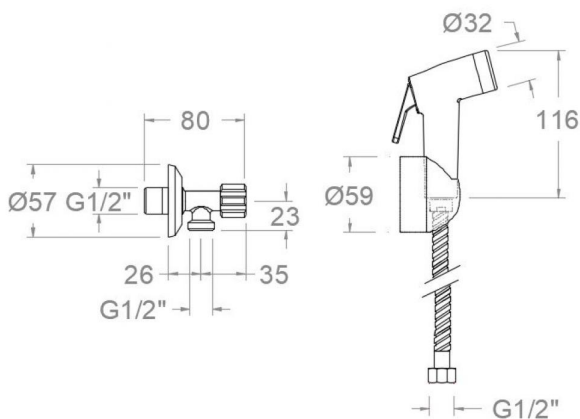
Tests

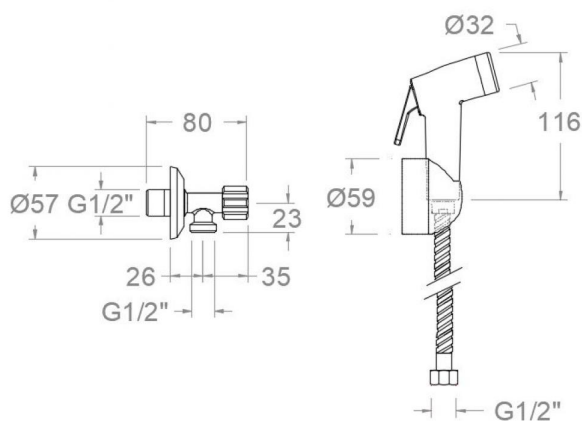
- Corrosion test according to european standard EN 248.

Composition and spare parts

- Hand shower: 955102 (99Z304035)
- Shower flexible hose: 247902C (99Z305409)
- Shower support: 354802 (99Z302082)
- Standard angle valve: 1289 (AAZ301267)

Observations





Ensemble pour WC et Douchette ABS, chromé 115601

Collection:	Fini:	Code:
Wc	Chrome	99F301558
Lieu:	Catégorie:	
Bain	Wc	

Caractéristiques techniques

- Résistant au choc thermique et chimique anti-légionelle.
- Garantie de 5 ans en robinetterie et 3 ans en compléments.
- Pression d'utilisation entre 1-5 bar. Recommandée à 3 bar.
- Résiste pressions statiques égal ou inférieur à 10 bar et coups de bélier de 25 bar.
- Niveau acoustique à 3 bar: inférieur à 20 dB.
- Prestations de confort au niveau de fidélité, sensibilité et contance dans la sélection de la température.
- Température recommandée d'eau chaude 55°C. température maximum d'utilisation 65°C. maximum 1h à 90°C.
- Surface chromée: 15 microns d'épaisseur de nickel, 0,3 microns de chrome.

Essais

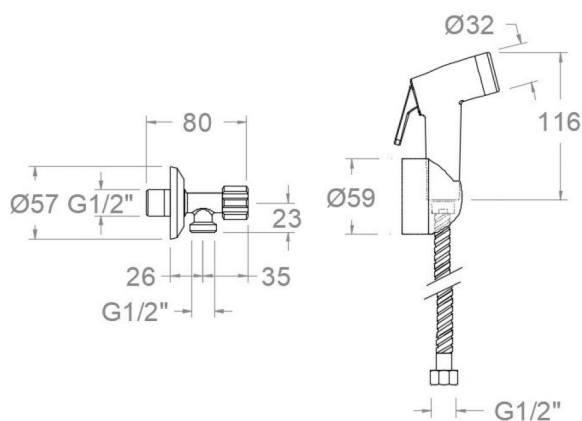
- Essais de corrosion selon les exigences de la Norme Européenne EN 248.

Composition et pièces de rechange

- Douchette à main: 955102 (99Z304035)
- Flexible de douche: 247902C (99Z305409)
- Support de douche: 354802 (99Z302082)
- Robinet d'arrêt: 1289 (AAZ301267)

Observations





115601 WC-SET CHROM (1289+955102+354802+247902C) 115601

Sammlung: Wc	Ausführung: Chrom	Code: 99F301558
Standort: Wannenfüll	Kategorie: Wc	

Technische eigenschaften

- Widerstandsfähigkeit bei Anti-Legionellen Temperaturschock.
- 5 Jahre Garantie auf Armaturen bei Herstellungsfehler und 3 Jahre auf Zubehör und Komponenten.
- Optimales Durchflussvolumen bei 3 bar. Wasserdruck zwischen 1 bis 5 bar.
- Druckdicht bei gleich oder unter 10 bar und Druckschläge bei 25 bar.
- Geräuschklasse I. Geräuschpegel bei 3 bar: unter 20 dB.
- Komfortleistungen von Sicherheit, Sensibilität und Konstanz bei der Temperature Auswahl.
- Heißwassertemperatur-Empfehlung von 55°C. Maximale Temperatur 65°C. Maximal 1 Stunde bei 90°C.
- Zweischiichtverchromung: 15 Mikrometer Nickel, 0,3 Mikrometer Chrom.

Qualitätsprüfung

- Korrosionsprüfung gemäß europäischer Norm EN 248.

Ersatzteile-aufstellung

- | | |
|-----------------------|---------------------|
| · Handbrause: | 955102 (99Z304035) |
| · Brauseschlauch: | 247902C (99Z305409) |
| · Brausehalter: | 354802 (99Z302082) |
| · Eckventil Standard: | 1289 (AAZ301267) |

Bemerkungen



ramonsoler.

→ rsramonsoler.com